



La solution assistance

ERROR CODE



La solution assistance



Français

Page de

2

à

3



English

Page

4

to

5



Español

página

6

a

7



Português

página

8

a

9



Polski

strona

10

do

11



Magyar

oldal

12

és

13



Română

pagina

14

și

15



Deutsch

Seite von

16

und

17

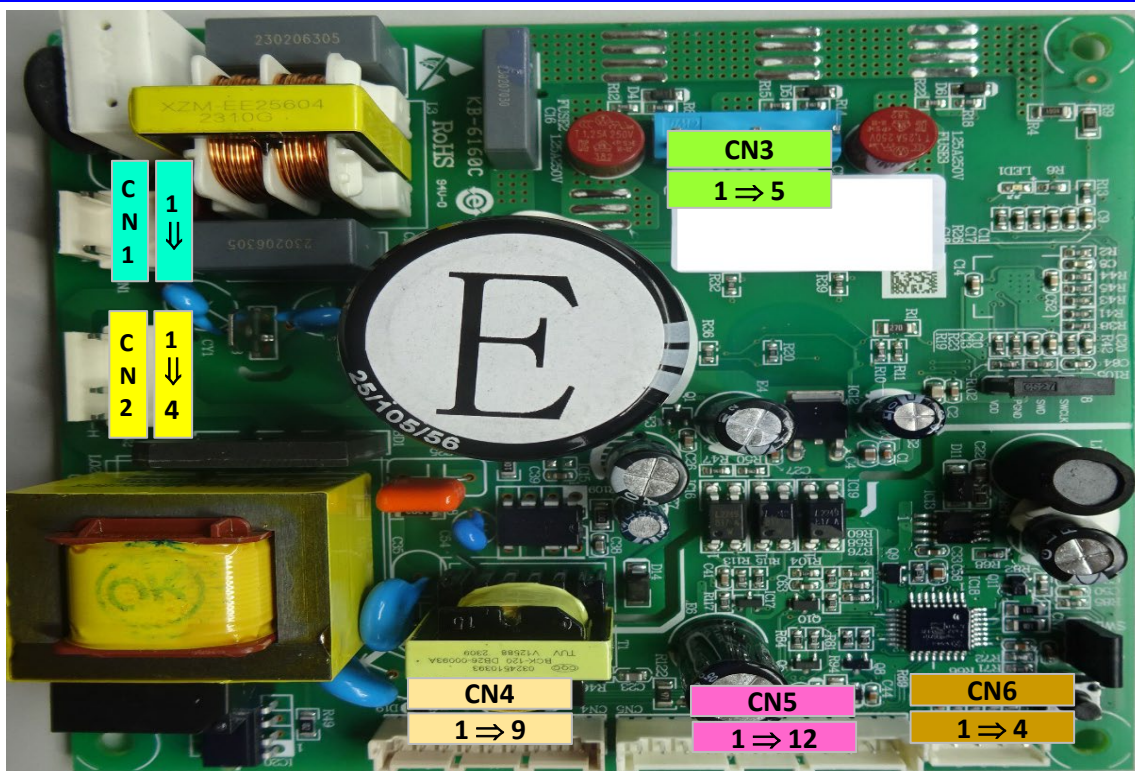
La solution assistance



Codes erreurs	Description
E0	Problème de communication afficheur / puissance
E2	Défaut sonde congélateur
E3	Défaut sonde dégivrage
E4	Défaut sonde d'ambient
E5	Défaut résistance dégivrage

Valeurs sonde de températures							
T()	R(kΩ)	T()	R(kΩ)	T()	R(kΩ)	T()	R(kΩ)
5	5,06	1	6,20	-16	15,10	-24	23,70
4	5,31	0	6,50	-18	16,90	-26	26,70
3	5,60	-5	8,40	-20	18,90	-28	30,00
2	5,90	-10	10,90	-22	21,20	-30	33,80

La solution assistance



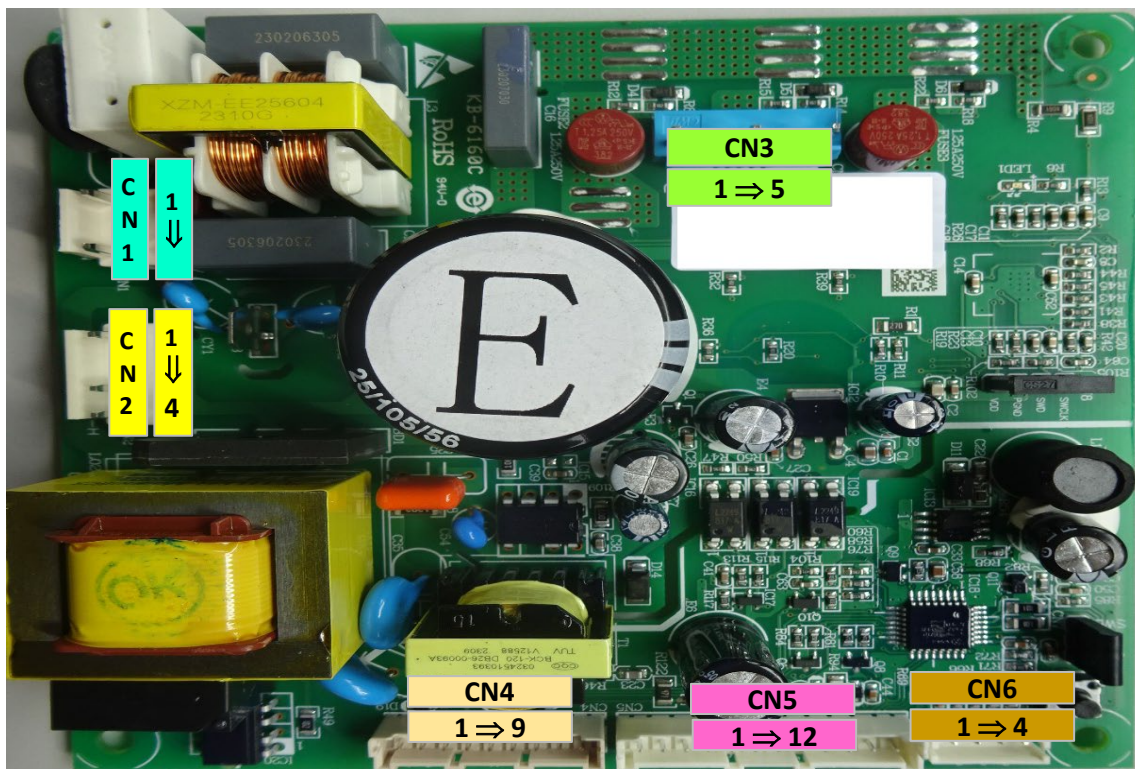
CN1	1	L	Alimentation	CN5	1	LCS	-
	2	-			2	GND	-
	3	N			3	LCS	-
CN2	1	N1	Neutre résistance		4	+12V	-
	2	-	-		5	DOR1	Interrupteur de porte
	3	HS-H	Résistance dégivrage		6	GND	
	4	BC-H	-		7	+12V	-
CN3	1	U	Compresseur		8	+5V	-
	2	-	-		9	GND	-
	3	V	Compresseur		10	COM	-
	4	-	-		11	HWS	Sonde ambiant
5	W	Compresseur	12		GND		
CN4	1	+12V	Éclairage congélateur	CN6	1	+5V	Afficheur
	2	LD			2	GND	
	3	GND			3	TXD	
	4	COM	Ventilateur		4	RXD	
	5	BCK					
	6	GND	Sonde dégivrage				
	7	HSS					
	8	GND					
	9	LDS	Sonde congélateur				



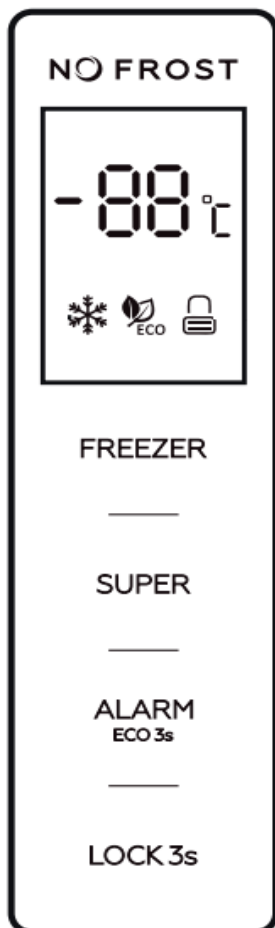
Error codes	Description
E0	Display/power communication problem
E2	Freezer probe fault
E3	Defrost probe fault
E4	Ambient probe fault
E5	Defrost resistance fault

Temperature probe values							
T()	R(kΩ)	T()	R(kΩ)	T()	R(kΩ)	T()	R(kΩ)
5	5,06	1	6,20	-16	15,10	-24	23,70
4	5,31	0	6,50	-18	16,90	-26	26,70
3	5,60	-5	8,40	-20	18,90	-28	30,00
2	5,90	-10	10,90	-22	21,20	-30	33,80

La solution assistance



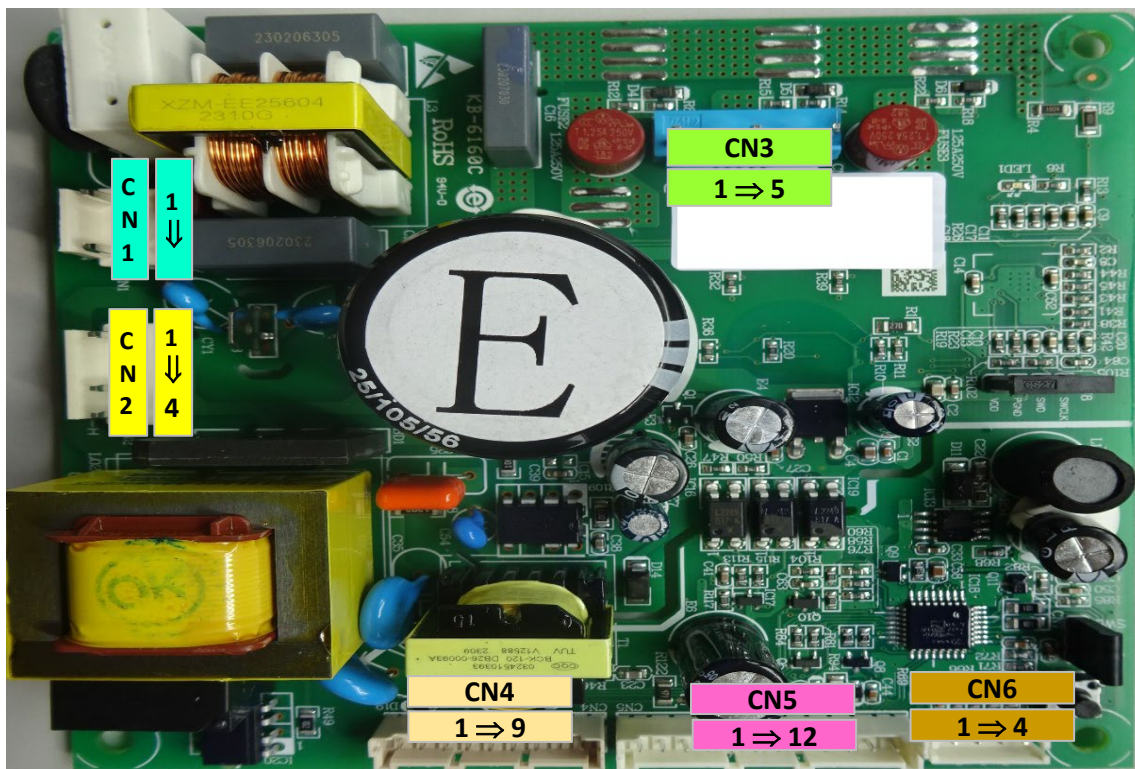
CN1	1	L	Food	CN5	1	LCS	-
	2	-			2	GND	-
	3	N			3	LCS	-
CN2	1	N1	Neutral resistance		4	+12V	-
	2	-	-		5	DOR1	Door switch
	3	HS-H	Defrost resistance		6	GND	
	4	BC-H	-		7	+12V	-
CN3	1	U	Compressor		8	+5V	-
	2	-	-		9	GND	-
	3	V	Compressor		10	COM	-
	4	-	-		11	HWS	Ambient probe
	5	W	Compressor		12	GND	
CN4	1	+12V	Freezer lighting	CN6	1	+5V	Display
	2	LD			2	GND	
	3	GND	Fan		3	TXD	
	4	COM			4	RXD	
	5	BCK					
	6	GND	Defrost probe				
	7	HSS					
	8	GND	Freezer probe				
	9	LDS					



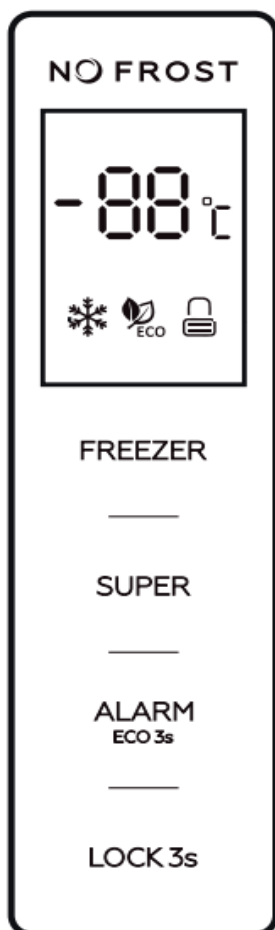
Códigos de error	Descripción
E0	Problema de comunicación entre pantalla y alimentación
E2	Fallo de la sonda del congelador
E3	Avería de la sonda de descongelación
E4	Fallo de la sonda de ambiente
E5	Fallo de resistencia de descongelación

T()	R(kΩ)	T()	R(kΩ)	T()	R(kΩ)	T()	R(kΩ)
5	5,06	1	6,20	-16	15,10	-24	23,70
4	5,31	0	6,50	-18	16,90	-26	26,70
3	5,60	-5	8,40	-20	18,90	-28	30,00
2	5,90	-10	10,90	-22	21,20	-30	33,80

La solution assistance



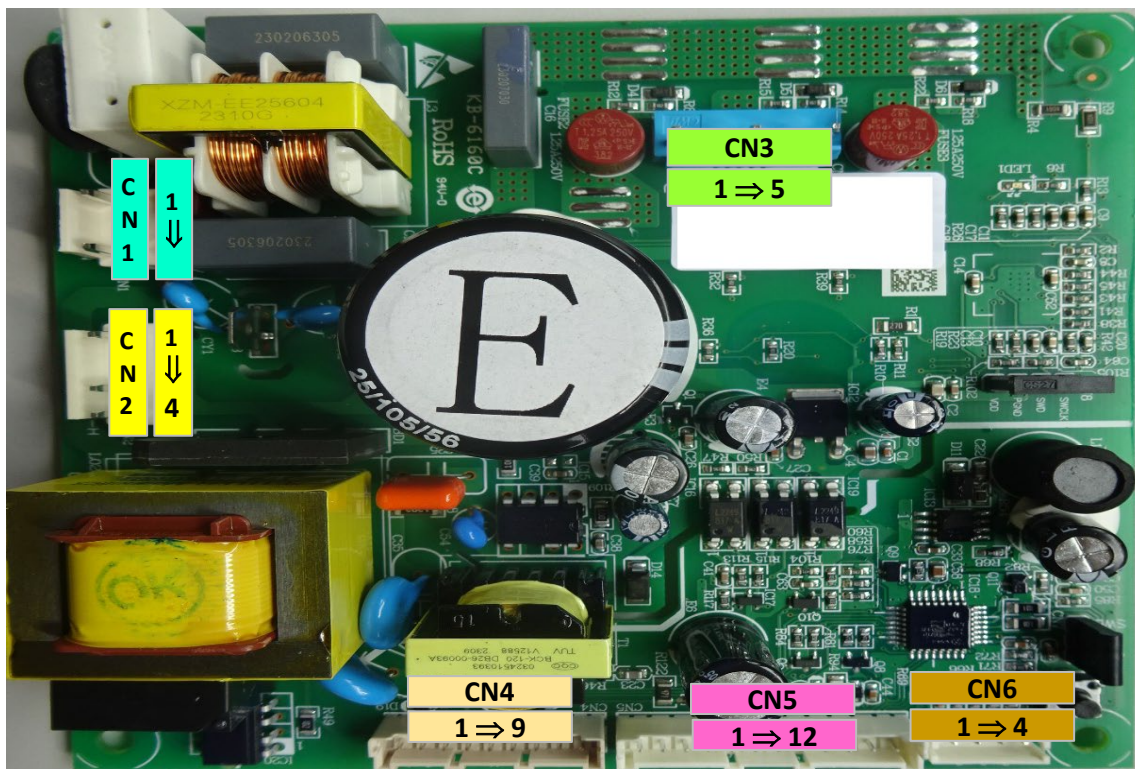
CN1	1	L	Alimento	CN5	1	LCS	-
	2	-			2	GND	-
	3	N			3	LCS	-
CN2	1	N1	Resistencia neutra	4	+12V	-	
	2	-	-	5	DOR1	Interruptor de puerta	
	3	HS-H	Resistencia a la descongelación	6	GND		
	4	BC-H	-	7	+12V	-	
CN3	1	U	Compresor	8	+5V	-	
	2	-	-	9	GND	-	
	3	V	Compresor	10	COM	-	
	4	-	-	11	HWS	Sonda ambiental	
	5	W	Compresor	12	GND		
CN4	1	+12V	Iluminación del congelador	CN6	1	+5V	Mostrar
	2	LD			2	GND	
	3	GND			3	TXD	
	4	COM	Admirador		4	RXD	
	5	BCK					
	6	GND	Sonda de descongelación				
	7	HSS					
	8	GND	Sonda del congelador				
	9	LDS					



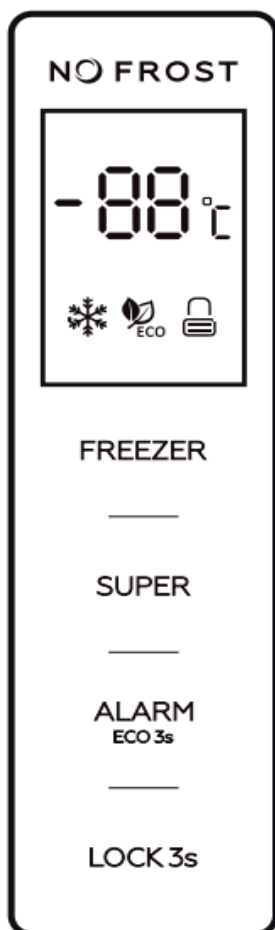
Códigos de erro	Descrição
E0	Problema de comunicação de exibição/energia
E2	Falha na sonda do congelador
E3	Falha na sonda de degelo
E4	Falha na sonda ambiente
E5	Falha na resistência de degelo

Valores da sonda de temperatura							
T()	R(kΩ)	T()	R(kΩ)	T()	R(kΩ)	T()	R(kΩ)
5	5,06	1	6,20	-16	15,10	-24	23,70
4	5,31	0	6,50	-18	16,90	-26	26,70
3	5,60	-5	8,40	-20	18,90	-28	30,00
2	5,90	-10	10,90	-22	21,20	-30	33,80

La solution assistance



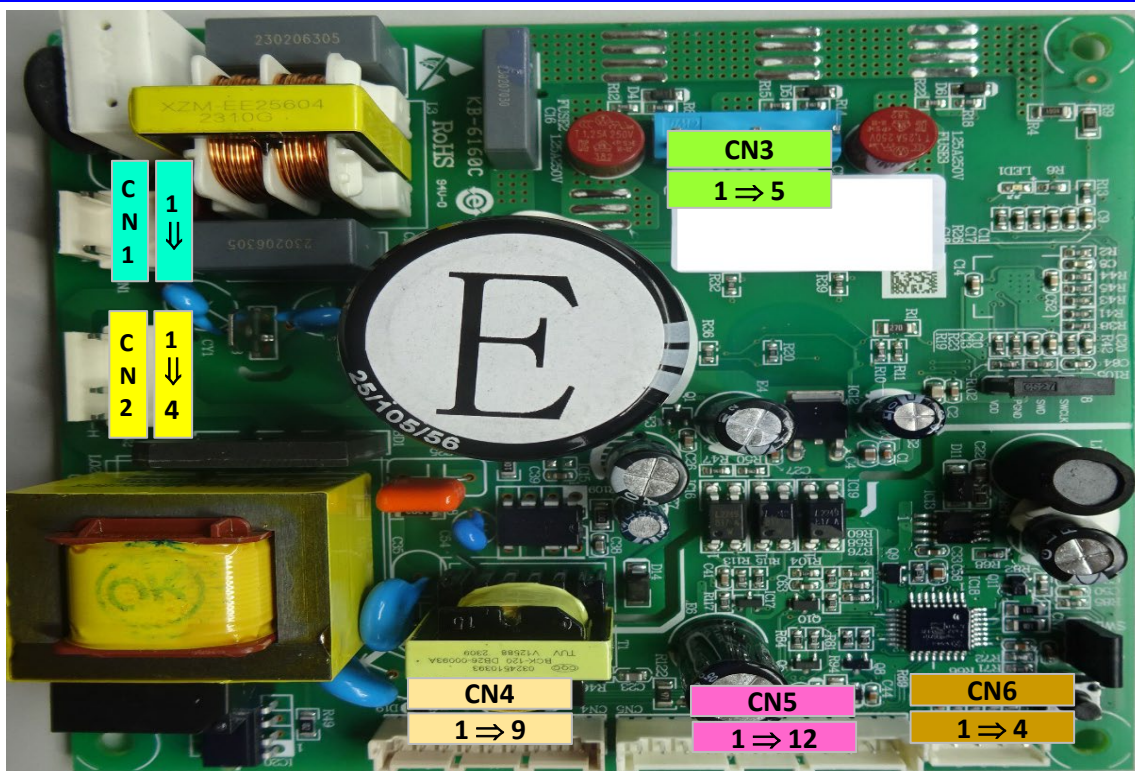
CN1	1	L	Comida	CN5	1	LCS	-
	2	-			2	GND	-
	3	N			3	LCS	-
CN2	1	N1	Resistência neutra		4	+12V	-
	2	-	-		5	DOR1	Interruptor de porta
	3	HS-H	Resistência ao degelo		6	GND	
	4	BC-H	-		7	+12V	-
CN3	1	U	Compressor		8	+5V	-
	2	-	-		9	GND	-
	3	V	Compressor		10	COM	-
	4	-	-		11	HWS	Sonda ambiente
	5	W	Compressor		12	GND	
CN4	1	+12V	Iluminação do congelador	CN6	1	+5V	Mostrar
	2	LD			2	GND	
	3	GND	Fã		3	TXD	
	4	COM			4	RXD	
	5	BCK					
	6	GND	Sonda de degelo				
	7	HSS					
	8	GND	Sonda de congelador				
	9	LDS					



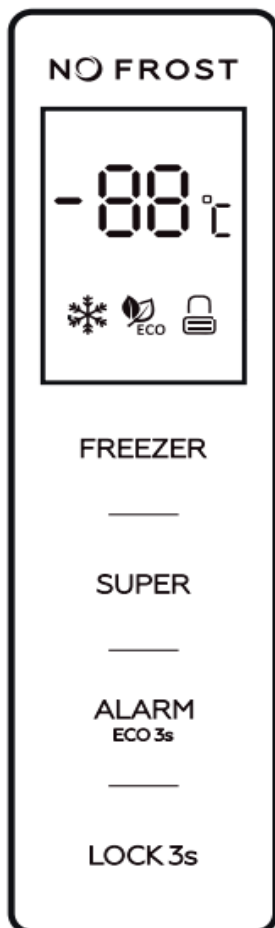
Kody błędów	Opis
E0	Problem z komunikacją wyświetlacza/zasilania
E2	Błąd sondy zamrażarki
E3	Błąd sondy odszraniania
E4	Błąd sondy otoczenia
E5	Błąd odporności na rozmrażanie

Wartości sondy temperatury							
T()	R(kΩ)	T()	R(kΩ)	T()	R(kΩ)	T()	R(kΩ)
5	5,06	1	6,20	-16	15,10	-24	23,70
4	5,31	0	6,50	-18	16,90	-26	26,70
3	5,60	-5	8,40	-20	18,90	-28	30,00
2	5,90	-10	10,90	-22	21,20	-30	33,80

La solution assistance



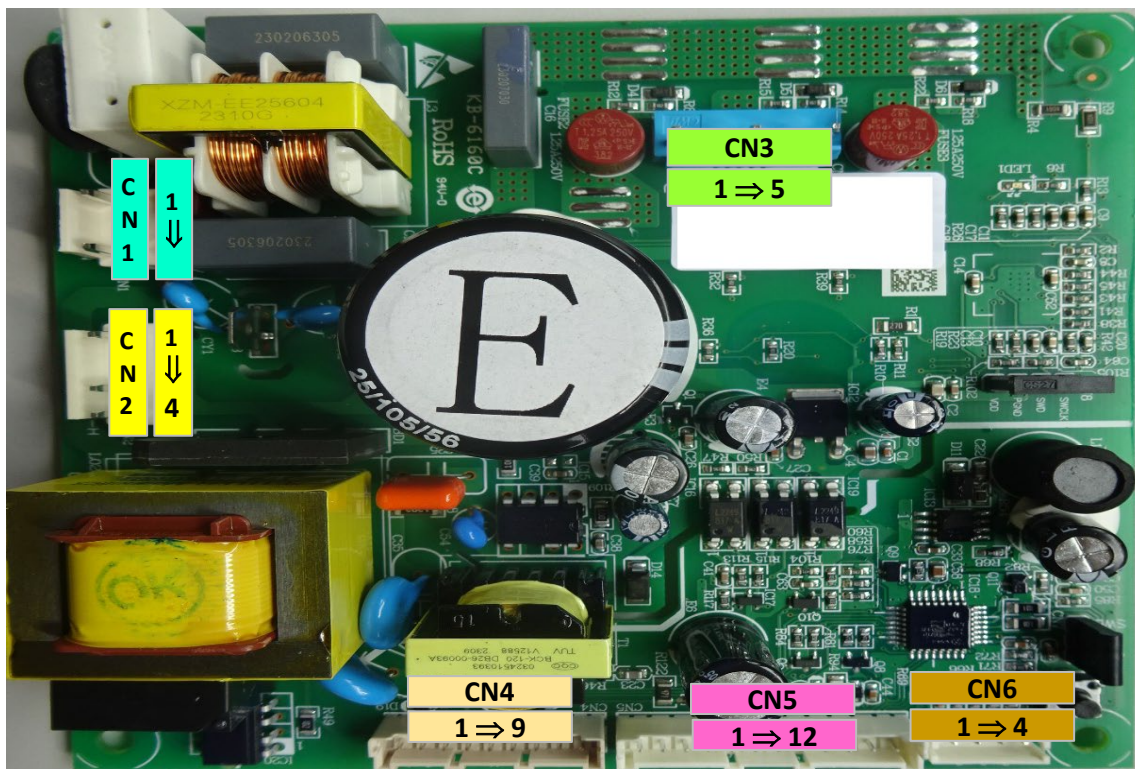
CN1	1	L	Żywność	CN5	1	LCS	-
	2	-			2	GND	-
	3	N			3	LCS	-
CN2	1	N1	Opór neutralny		4	+12V	-
	2	-	-		5	DOR1	Wyłącznik drzwiowy
	3	HS-H	Odporność na rozmrażanie		6	GND	
	4	BC-H	-		7	+12V	-
CN3	1	U	Kompresor		8	+5V	-
	2	-	-		9	GND	-
	3	V	Kompresor		10	COM	-
	4	-	-		11	HWS	Sonda otoczenia
	5	W	Kompresor		12	GND	
CN4	1	+12V	Oświetlenie zamrażarki	CN6	1	+5V	Wyświetlacz
	2	LD			2	GND	
	3	GND			3	TXD	
	4	COM	Wentylator		4	RXD	
	5	BCK					
	6	GND	Sonda odmrażania				
	7	HSS					
	8	GND	Sonda zamrażarki				
	9	LDS					



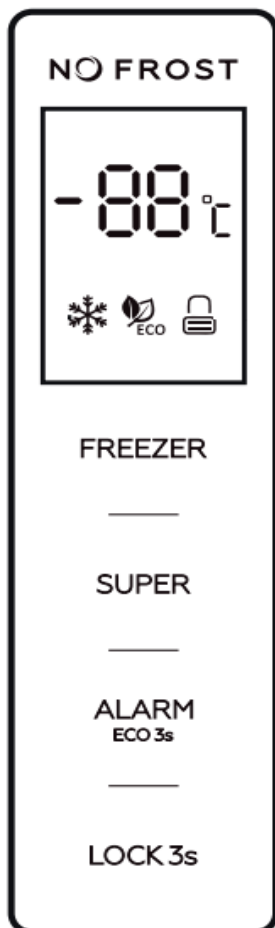
Hibakódok	Leírás
E0	Kijelző/tápfeszültség kommunikációs probléma
E2	Fagyasztó szonda hiba
E3	Leolvasztás szonda hibája
E4	Környezeti szonda hiba
E5	Leolvasztási ellenállás hiba

Hőmérséklet-szonda értékek							
T()	R(kΩ)	T()	R(kΩ)	T()	R(kΩ)	T()	R(kΩ)
5	5,06	1	6,20	-16	15,10	-24	23,70
4	5,31	0	6,50	-18	16,90	-26	26,70
3	5,60	-5	8,40	-20	18,90	-28	30,00
2	5,90	-10	10,90	-22	21,20	-30	33,80

La solution assistance



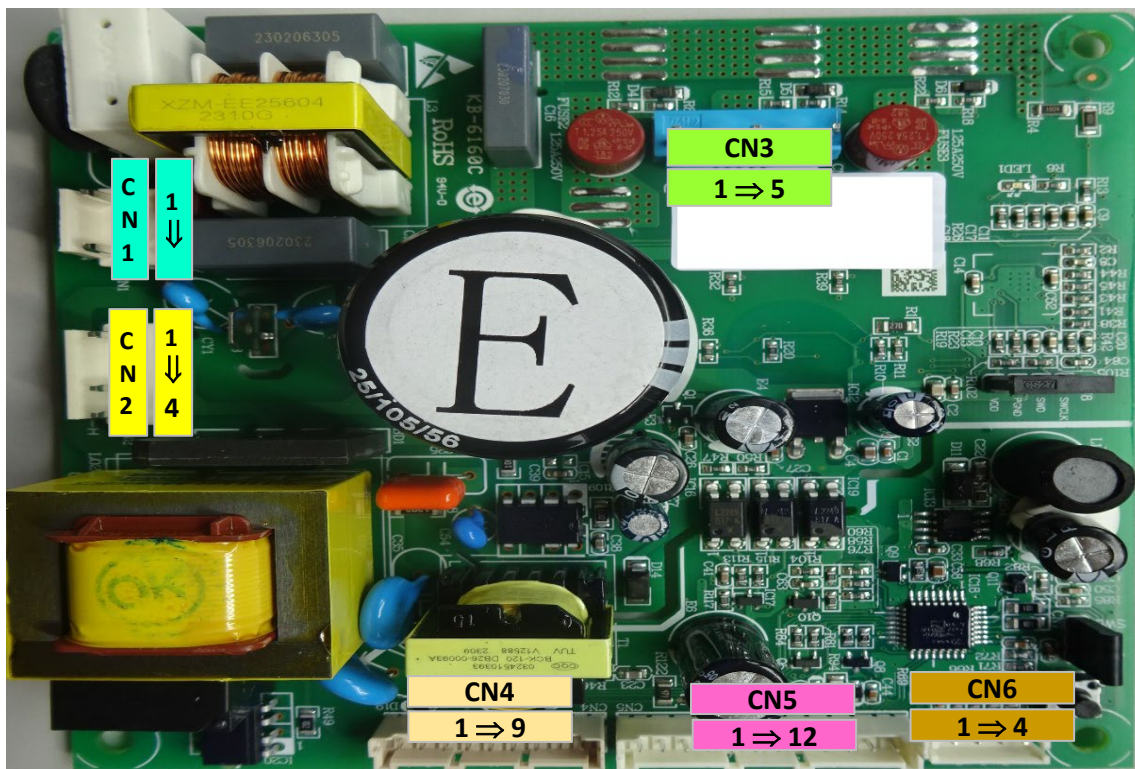
CN1	1	L	Élelmiszer	CN5	1	LCS	-
	2	-			2	GND	-
	3	N			3	LCS	-
CN2	1	N1	Semleges ellenállás	4	+12V	-	
	2	-	-	5	DOR1	Ajtókapcsoló	
	3	HS-H	Leolvasztási ellenállás	6	GND		
	4	BC-H	-	7	+12V	-	
CN3	1	U	Kompresszor	8	+5V	-	
	2	-	-	9	GND	-	
	3	V	Kompresszor	10	COM	-	
	4	-	-	11	HWS	Környezeti szonda	
	5	W	Kompresszor	12	GND		
CN4	1	+12V	Fagyasztó világítás	CN6	1	+5V	Kijelző
	2	LD			2	GND	
	3	GND	Ventilátor		3	TXD	
	4	COM			4	RXD	
	5	BCK					
	6	GND	Leolvasztó szonda				
	7	HSS					
	8	GND	Fagyasztó szonda				
	9	LDS					



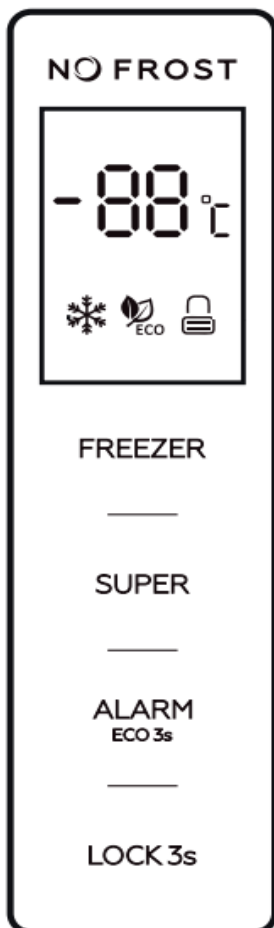
Coduri de eroare	Descriere
E0	Problemă de comunicare cu afișaj/putere
E2	Eroare sonda congelatorului
E3	Eroare sonda de dezghețare
E4	Defecțiune sonda de mediu
E5	Defecțiune rezistență la dezghețare

T(°C)	R(kΩ)	T(°C)	R(kΩ)	T(°C)	R(kΩ)	T(°C)	R(kΩ)
5	5,06	1	6,20	-16	15,10	-24	23,70
4	5,31	0	6,50	-18	16,90	-26	26,70
3	5,60	-5	8,40	-20	18,90	-28	30,00
2	5,90	-10	10,90	-22	21,20	-30	33,80

La solution assistance



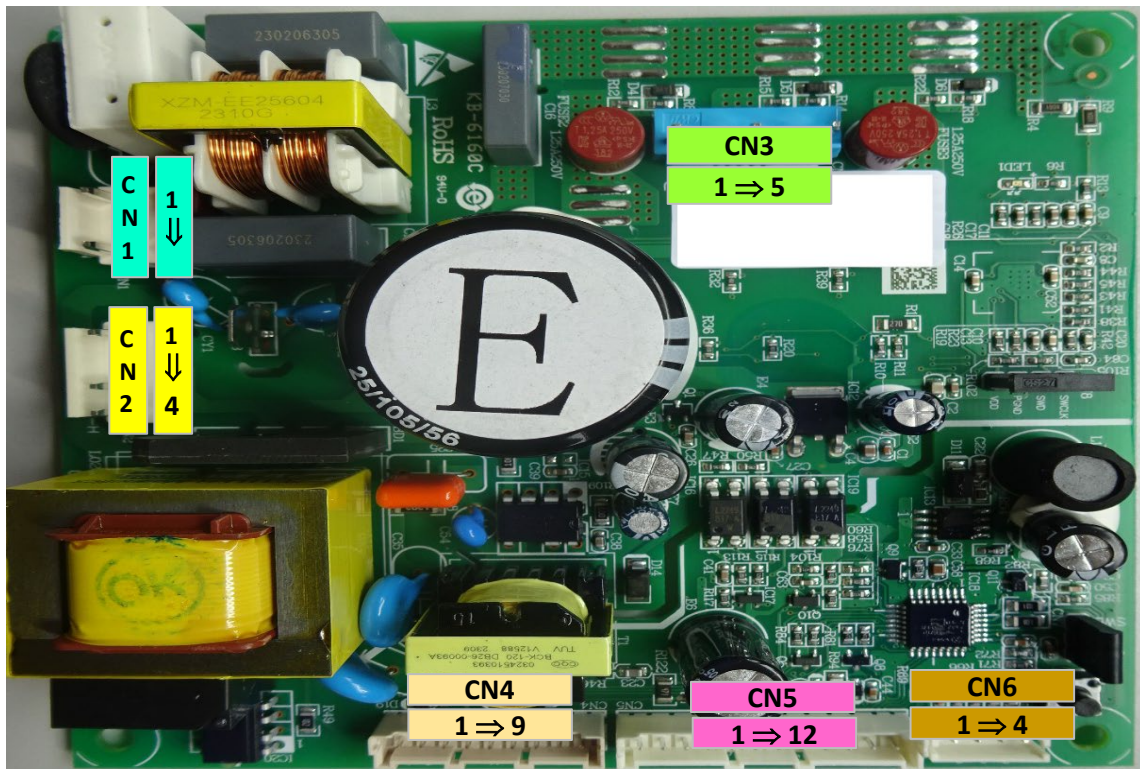
CN1	1	L	Mâncare	CN5	1	LCS	-
	2	-			2	GND	-
	3	N			3	LCS	-
CN2	1	N1	Rezistență neutră		4	+12V	-
	2	-	-		5	DOR1	Comutator de ușă
	3	HS-H	Rezistența la dezghețare		6	GND	
	4	BC-H	-		7	+12V	-
CN3	1	U	Compresor		8	+5V	-
	2	-	-		9	GND	-
	3	V	Compresor		10	COM	-
	4	-	-		11	HWS	Sondă ambientală
	5	W	Compresor		12	GND	
CN4	1	+12V	Iluminarea congelatorului	CN6	1	+5V	Afișă
	2	LD			2	GND	
	3	GND			3	TXD	
	4	COM	Ventilator		4	RXD	
	5	BCK					
	6	GND	Sondă de dezghețare				
	7	HSS					
	8	GND	Sonda congelatorului				
	9	LDS					



Fehlercodes	Beschreibung
E0	Kommunikationsproblem zwischen Anzeige und Stromversorgung
E2	Fehler an der Gefriersonde
E3	Fehler der Abtausonde
E4	Fehler der Umgebungssonde
E5	Fehler Abtauwiderstand

T()	R(kΩ)	T()	R(kΩ)	T()	R(kΩ)	T()	R(kΩ)
5	5,06	1	6,20	-16	15,10	-24	23,70
4	5,31	0	6,50	-18	16,90	-26	26,70
3	5,60	-5	8,40	-20	18,90	-28	30,00
2	5,90	-10	10,90	-22	21,20	-30	33,80

La solution assistance



CN1	1	L	Essen	CN5	1	LCS	-
	2	-			2	GND	-
	3	N			3	LCS	-
CN2	1	N1	Neutraler Widerstand		4	+12V	-
	2	-	-		5	DOR1	Türkontaktschalter
	3	HS-H	Abtaubeständigkeit		6	GND	
	4	BC-H	-		7	+12V	-
CN3	1	U	Kompressor		8	+5V	-
	2	-	-		9	GND	-
	3	V	Kompressor		10	COM	-
	4	-	-		11	HWS	Umgebungssonde
	5	W	Kompressor		12	GND	
CN4	1	+12V	Gefrierschrankbeleuchtung	CN6	1	+5V	Anzeige
	2	LD			2	GND	
	3	GND			3	TXD	
	4	COM	4		RXD		
	5	BCK	Lüfter				
	6	GND					
	7	HSS	Abtausonde				
	8	GND	Gefrierfühler				
	9	LDS					