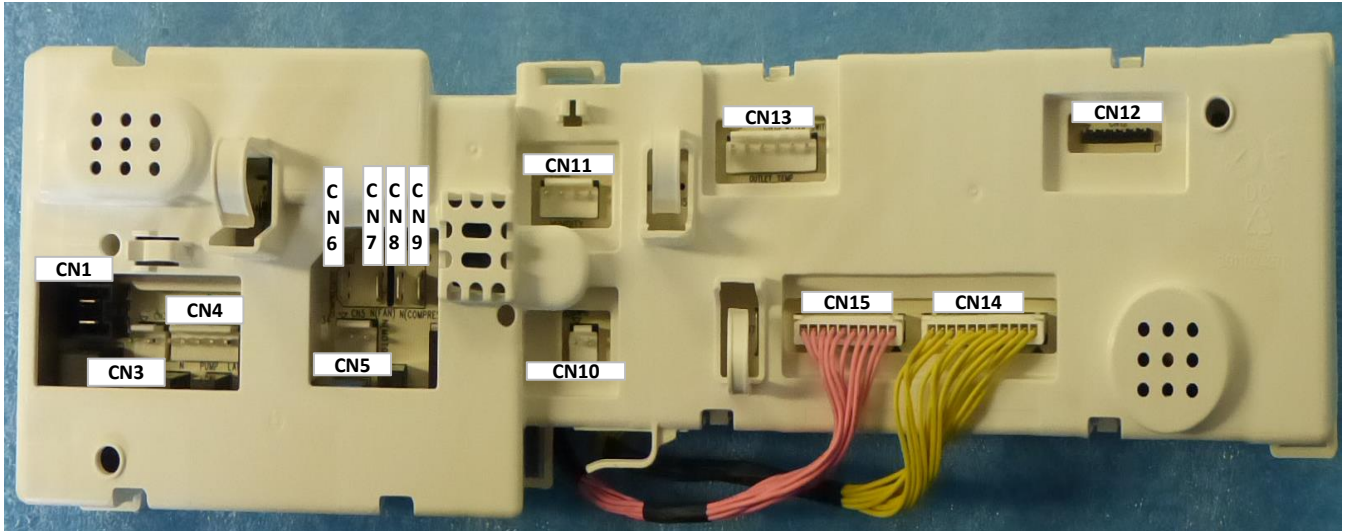
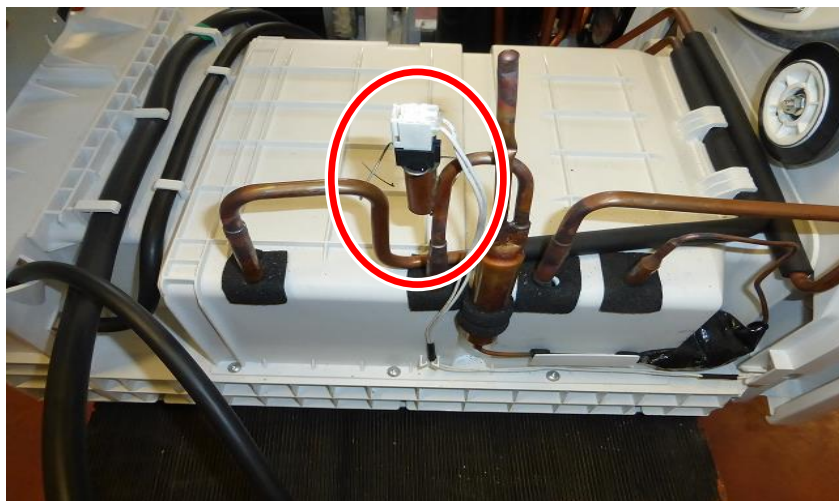


### CABLAGE PLATINE DE COMMANDE



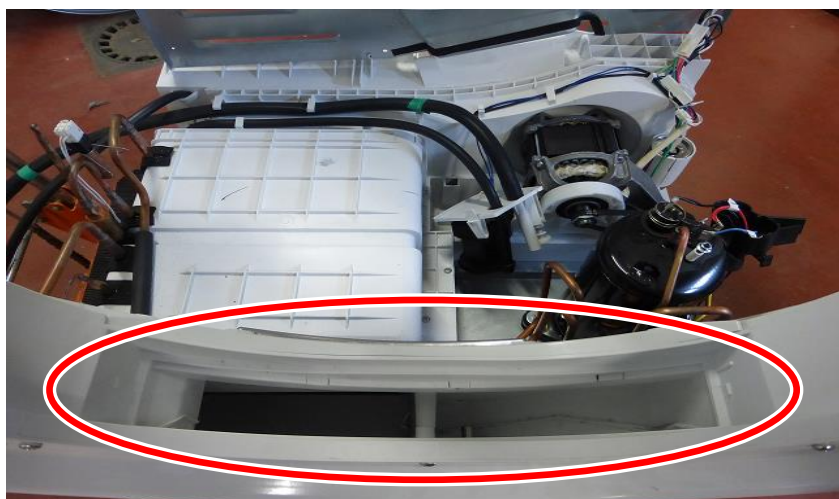
CONNECTEUR	DESIGNATION	COULEUR (de gauche à droite)
CN1	Alimentation / Filtre Anti-Parasite	Bleu / Marron
CN3	Vers platine d'affichage ( commande interrupteur marche)	Noir / Noir
CN4	Pompe de vidange / Lampe	Rouge / Bleu / Rouge
CN5	Moteur	Blanc / Noir
CN6	Compresseur / Ventilateur	Noir
CN7	Neutre ventilateur	Marron
CN8	***	***
CN9	Compresseur	Rouge
CN10	Interrupteur de porte	Orange / Orange
CN11	Sonde d'humidité / Terre	[Rose - Rose] / Jaune-vert
CN12	***	***
CN13	Sonde ventilateur Sonde de température Sonde de niveau d'eau	[Blanc - Blanc] / [Bleu - Orange] / [Blanc - Blanc]
CN14	Vers platine d'affichage	Nappe jaune
CN15	Vers platine d'affichage	Nappe rose

### EMPLACEMENT DES SONDES



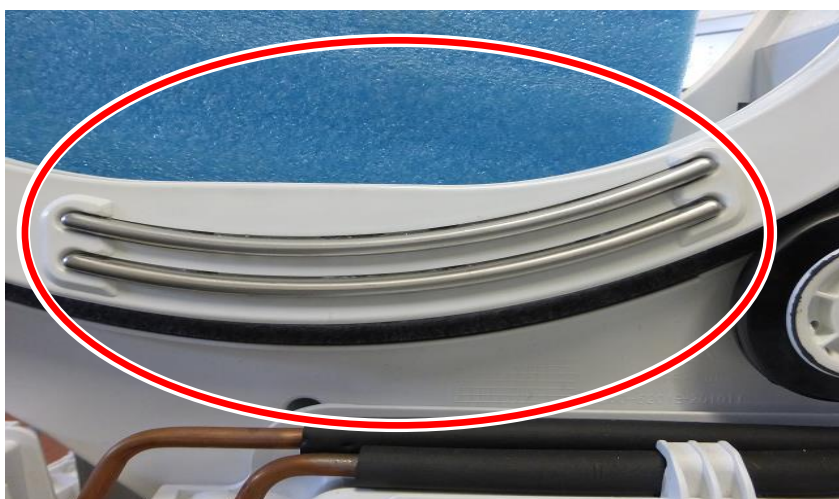
Sonde ventilateur (CN13) :

5,88 k $\Omega$  à 20°C



Sonde de température (CN13) :

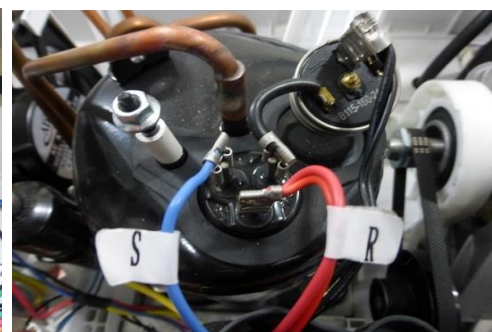
5,88 k $\Omega$  à 20°C



Sonde d'humidité (CN11)



### EMPLACEMENT DU GROUPE COMPRESSEUR



Compresseur (CN6 / CN9) :  
bleu (s) / noir : 8,5  $\Omega$   
rouge (r) / noir : 6,3  $\Omega$   
bleu (s) / rouge (r) : 14,8  $\Omega$

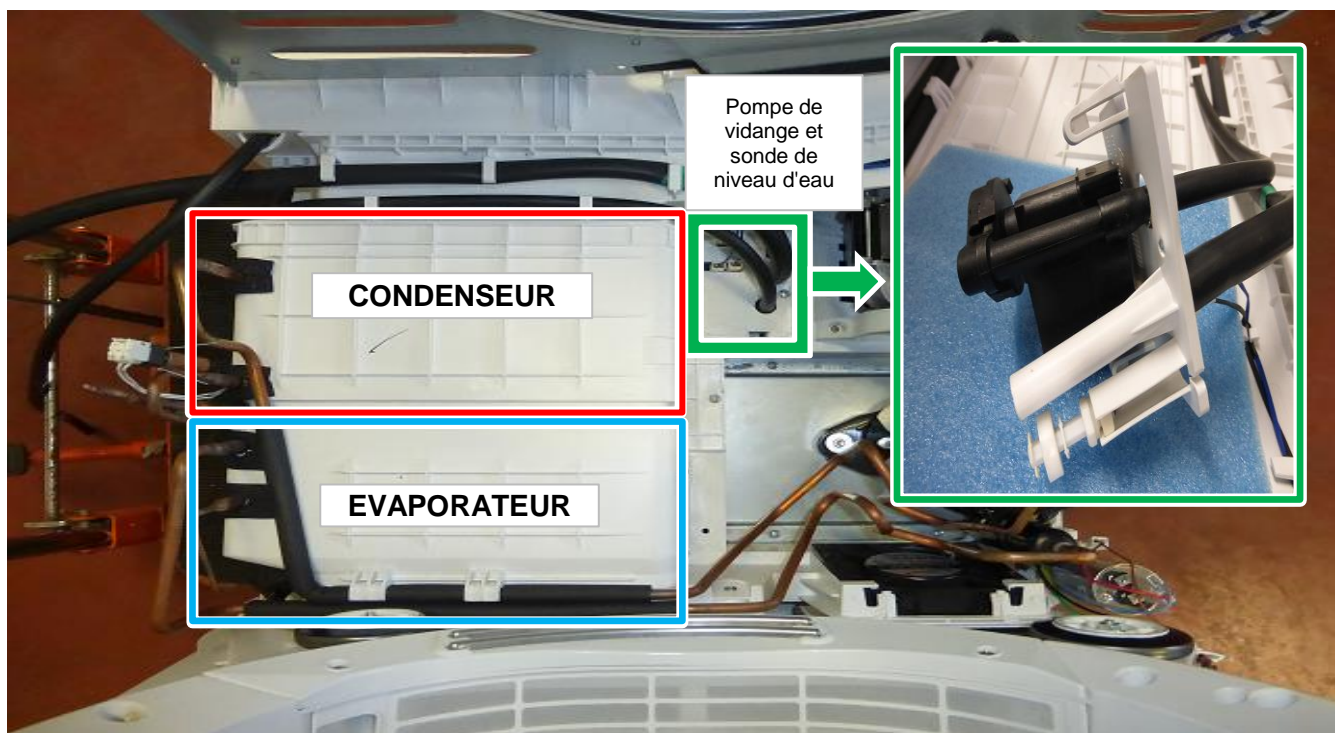


Ventilateur (CN6 / CN7) :  
(220 / 240 V Ac 1k $\Omega$ )



Emplacement du déshydrateur pour  
charge réfrigérant du groupe froid

### CONDENSEUR / EVAPORATEUR et POMPE DE VIDANGE



CODES ERREURS	
Empty water	Bac plein / Défaut de la pompe de vidange / Défaut de la sonde de niveau d'eau
Clean Filter Door	Nettoyer le filtre de la porte
Clean Filter Base	Nettoyer le filtre du condenseur
E30	Défaut du groupe froid (compresseur / condenseur / évaporateur / réfrigérant)
E32	Défaut de la sonde d'humidité
E33	Défaut de la sonde de température ou de la sonde ventilateur