

Cooker hood
Hotte aspirante
Afzuigkap
Campana extractora

10006283 - DH 60 MK302C V2
10006285 - DH 60 MX302C V2
10006286 - DH 90 MX302C V2

INSTRUCTIONS FOR USE02
CONSIGNES D'UTILISATION16
GEBRUIKSAANWIJZINGEN32
INSTRUCCIONES DE USO46

VALBERG

Thanks!

Thank you for choosing this VALBERG product. Chosen, tested and recommended by ELECTRO DEPOT, the products of the VALBERG brand are easy to use, reliable and of an impeccable standard. Thanks to this appliance, you can be sure that each use will bring you satisfaction.

Welcome to ELECTRO DEPOT.

Visit our website: www.electrodepot.fr
www.electrodepot.be



A

**Preview of the
appliance**

Description of the appliance

B

Using the appliance

Installation

C

Useful information

Cleaning and Maintenance
Troubleshooting

Description of the appliance

Voltage

AC 220-240V

Power of lamps

Max wattage: 2 x 2 W (for model 90cm)

Max wattage: 1 x 2 W (for model 60cm)

Push button**Stop****Low****Mid****High****Lamp**

Push stop button, and the motor will stop.



Push the low button, and the motor runs at low speed.



Push the middle button, and the motor runs at mid speed.



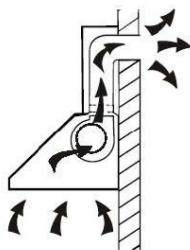
Push the high button, and the motor runs at high speed.



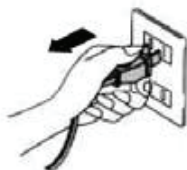
Push the light button and the two lights will come on. Push it again and the light will turn off.

Installation

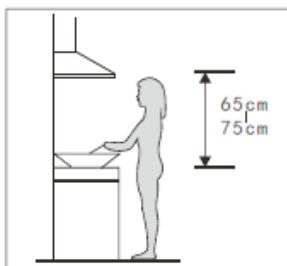
If you have an outlet to the outside, your cooker hood can be connected as below picture by means of an extraction duct (enamel, aluminum, flexible pipe or non-flammable material with an interior diameter of 150mm).



1. Before installation, turn the unit off and unplug it from the outlet.

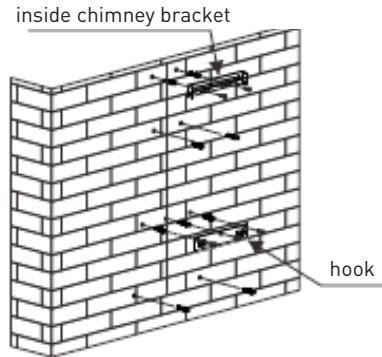


2. The cooker hood should be placed at a distance of 65~75cm above the cooking surface for best effect.



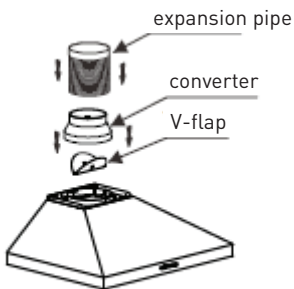
Pic 1

3. Drill 9pcs holes on a suitable place once the installation height is fixed, and then insert wall plugs into the holes. Use 5pcs screws ST4*40mm to fix the hook and inside chimney bracket on the wall. Pay attention to maintaining the horizontal balance of the installation holes. See pic 2.

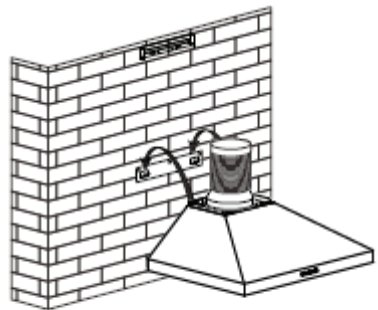


Pic 2

4. Install convert and expansion pipe onto the cooker hood, see pic 3. Then mount the cooker hood onto the hook and fix it with 2pcs safety screw ST4*30mm, see pic 4 & 6 (expansion pipe not included).

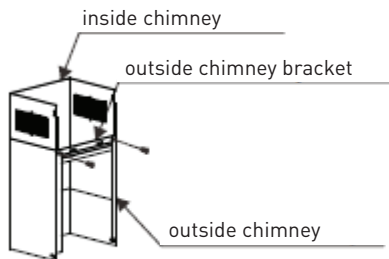


Pic 3

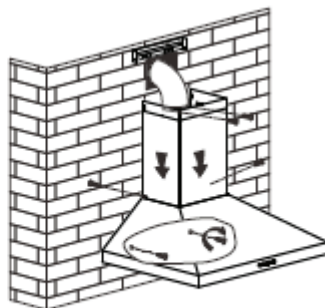


Pic 4

5. Fix the outside chimney bracket on the outside chimney with 2pcs screws ST4*8mm, and be sure that the inside chimney can be adjusted the height in it freely, see pic 5. Then use 2pcs screws ST4*8mm to fix the outside chimney onto the cooker hood and use 2pcs screws ST4*40mm to fix the outside chimney bracket on the wall. The position of inside chimney bracket is the highest position of inside chimney. Lead the expansion pipe to outdoor. See pic6.

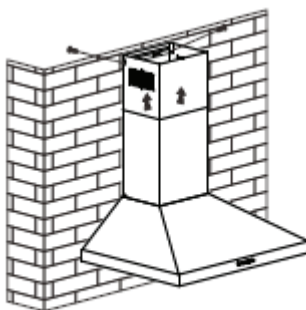


Pic 5



Pic 6

6. Adjust the height of the inside chimney to the position of the inside chimney bracket and fix it with 2pcs screws ST4*8mm. See pic7.



Pic 7

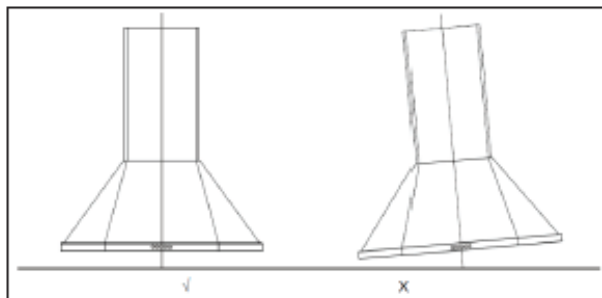
NOTE:

The two safety vents are positioned on the back housing, with diameter of 6mm.

Hints for exhaust duct installation

The following rules must be strictly followed to obtain optimal air extraction:

- Keep expansion pipe short and straight.
- Do not reduce the size or restrict expansion pipe.
- When using expansion pipe always install the pipe pulled taut to minimize pressure loss.
- Failure to observe these basic instructions will reduce the performance and increase noise levels of the cooker hood.
- Any installation work must be carried out by a qualified electrician or competent person.
- Do not connect the ducting system of the hood to any existing ventilation system which is being used for any other appliance ,such as warmer tube, gas tube, hot wind tube.
- The angle of the bend of the expansion pipe should not be less than 120°; you must direct the pipe horizontally, or, alternatively, the pipe should go up from the initial point and should be led to an outer wall.
- After the installation ,make sure that the cooker hood is level to avoid grease collection at on end.
- Ensure the expansion pipe selected for installation complies with relevant standards and is fire retardant.

**WARNING:**

For safety reason, please use only the same size of fixing or mounting screw which are recommended in this instruction manual.

Failure to install the screws or fixing device in accordance with these instructions may result in electrical hazards.

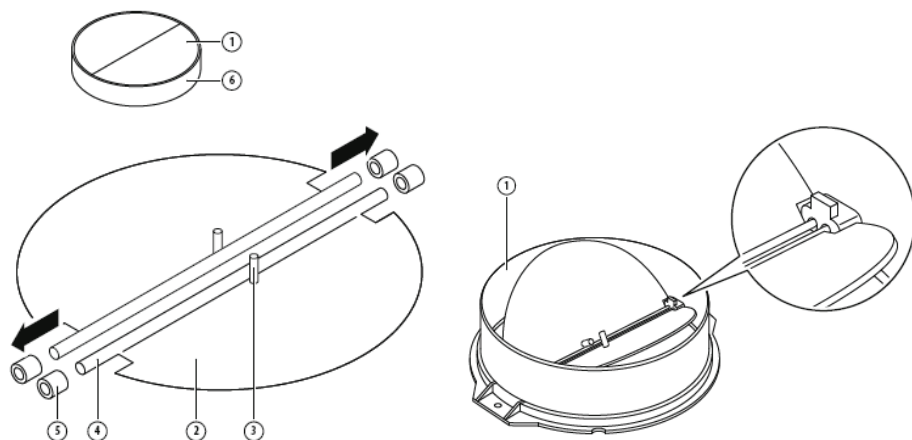
Installation (vent outside)

Mounting of the v-flap

If the cooker hood does not have an assembled V-flap 1, you should mount the half-parts to its body. The images only show an example of how to mount the V-flap, the outlet may be various according to different models and configuration.

To mount the V-flap 1 you should:

- Mount two half-parts 2 into the body 6
- a pin 3 should be top oriented;
- the axis 4 should be inserted in the holes 5 on body;
- repeat all the operations for the 2nd half-part



Bulb replacement

IMPORTANT:

The bulb must be replaced by the manufacturer, its service agent or similarly qualified persons.

Always switch off the electricity supply before carrying out any operations on the appliance. When handling bulb, make sure it is completely cool down before any direct contact to hands.

When handling globes hold with a cloth or gloves to ensure perspiration does not come in contact with the globe as this can reduce the life of the globe.

NOTE:

Before changing the lights, make sure that the appliance is turned off and unplugged.

Protect against danger when changing lights, such as wearing gloves.

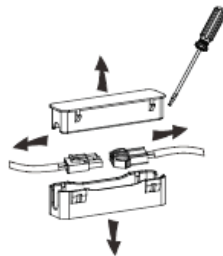
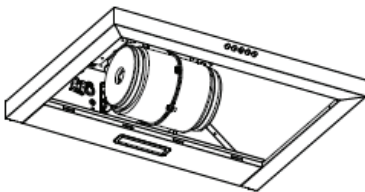
Changing the lights

This product contains a light source of energy efficiency class G.

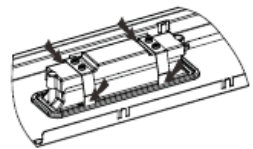
- Remove the grease filter.
- Find out the junction box, unscrew the screws on the junction box cover, then take down the junction box cover. Find out the terminal of the light connecting wire and pull it out. See pic 1.
- Way 1. Use a tool or the hand to press the spring splinter of both sides of LED light to the inside, until the light is pressed out, see pic 2. Then slightly pull the light connecting wire out, see pic 3.
- Way 2. Use straight screwdriver to prize up the LED light bottom edge, see pic 4, then slightly pull out the light connecting wire, see pic 3.
- Apply the reverse procedure to install the light back.

ILCOS D code for this lamp is: DBS-2/65-H-120/33

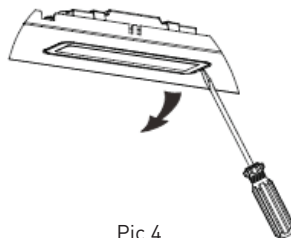
LED modules –rectangle lamp



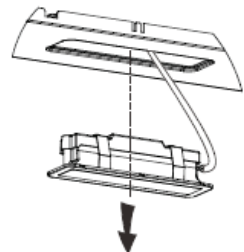
Pic 1



Pic 2



Pic 4

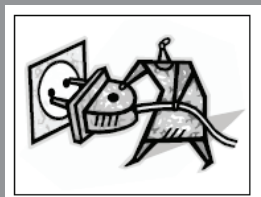


Pic 3

Cleaning and Maintenance

CAUTION:

Before maintenance or cleaning is carried out, the cooker hood should be disconnected from the main power supply. Ensure that the cooker hood is switched off at the wall socket and the plug removed.



External surfaces are susceptible to scratches and abrasions, so please follow the cleaning instructions to ensure the best possible result is achieved without damage.

General

Cleaning and maintenance should be carried out with the appliance cold especially when cleaning. Avoid leaving alkaline or acid substances (lemon juice, vinegar etc.) on the surfaces.

Stainless steel

The stainless steel must be cleaned regularly (e.g. weekly) to ensure long life expectancy. Dry with a clean soft cloth. A specialized stainless steel cleaning fluid may be used.

NOTE:

Ensure that wiping is done along with the grain of the stainless steel to prevent any unsightly crisscross scratching patterns from appearing.

Control panel surface

The inlay control panel can be cleaned using warm soapy water. Ensure the cloth is clean and well wrung before cleaning. Use a dry soft cloth to remove any excess moisture left after cleaning.

IMPORTANT:

Using neutral detergents and avoid using harsh cleaning chemicals, strong household detergents or products containing abrasives, as this will affect the appliance appearance and potentially remove any printing of artwork on the control panel and will void manufactures warrantee.

Grease mesh filters

Immerse the filter in water at around 40-50°C, pour in cleaning agent, soaking for about 2-3 minutes, and then brush the filter with a soft brush. Do not apply too much pressure, avoid to damage it.

The filter can be washed in a dishwasher. Put the filter into the dishwasher, add cleaning agent, and adjust the temperature to around 60°C for washing.

All filters are made of metal, please do not use cleaning agents that have a corrosive effect on metal products when cleaning.

NOTE:

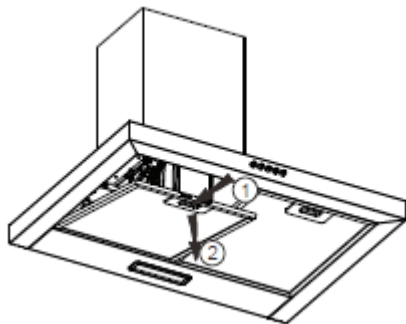
Please make sure the power is turned off when cleaning the appliance.

The disassembly order of filter is shown in the figure right-hand side

Installing grease mesh filters

To install filters for the following four steps.

- Angle the filter into slots at the back of the hood.
- Push the button on handle of the filter.
- Release the handle once the filter fits into a resting position.
- Repeat to install all filters.



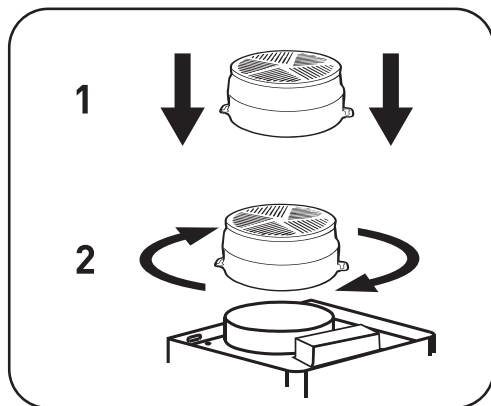
Installation without external opening

Recycling version

Contact your supplier to obtain active carbon filters to transform the extractor hood into a recycling hood.

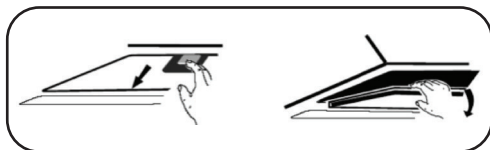
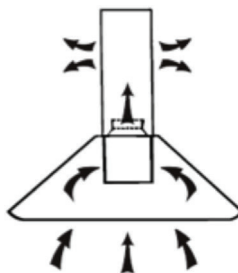
Installing the active carbon filter (cassette)

- Check that the diameter of the active carbon filter corresponds the outlet diameter.
- If necessary, remove the pre-installed diameter adapter.
- Position the active carbon filter on the outlet and attach it in place by turning anticlockwise.



Installing the active carbon filter (cut-out)

- The metal filter has to be removed before the active carbon filter is installed.
- To open the metal filter, press on the locking device and pull the filter downwards.
- Place the precut filter on top of the metal filter. Hold in position using the metal rods (supplied according to the model).
- Replace the metal filter in its original position.



NOTE:

Make sure that the filter is properly attached; otherwise, it could become dislodged and cause a hazard. Installing a carbon filter reduces the extraction power of the hood.

Troubleshooting

Fault	Cause	Solution
Light on, but motor does not work	<ul style="list-style-type: none"> • Fan switch turned off • Fan switch failed • Motor failed 	<ul style="list-style-type: none"> • Select a fan switch position. • Contact service center. • Contact service center.
Light does not work, motor does not work	<ul style="list-style-type: none"> • House fuses blown • Power cord loose or disconnected 	<ul style="list-style-type: none"> • Reset/Replace fuses. • Refit cord to power outlet. Switch power outlet on.
Oil leakage	<ul style="list-style-type: none"> • One way valve and the outlet are not tightly sealed • Leakage from the connection of chimney and cover 	<ul style="list-style-type: none"> • Take down the one way valve and seal with sealant. • Take chimney down and seal.
Lights not working	<ul style="list-style-type: none"> • Broken/Faulty globes 	<ul style="list-style-type: none"> • Replace globes as per this instruction.
Insufficient suction	<ul style="list-style-type: none"> • The distance between the cooker hood and the gas top is too far 	<ul style="list-style-type: none"> • Refit the cooker hood to the correct distance.
The Cooker hood inclines	<ul style="list-style-type: none"> • The fixing screw not tight enough 	<ul style="list-style-type: none"> • Tighten the hanging screw and make it horizontal.

NOTE:

Any electrical repairs to this appliance must conform to your local, state and federal laws. Please contact the service centre if in any doubt before undertaking any of the above. Always disconnect the unit from the power source when opening the unit.

Merci !

Nous vous remercions d'avoir choisi ce produit VALBERG.

Choisis, testés et recommandés par ELECTRO DEPOT, les produits de la marque VALBERG sont simples d'utilisation, tout en offrant des performances fiables et une qualité irréprochable.

Grâce à cet appareil, vous êtes assuré(e) que chaque utilisation vous apportera satisfaction.

Bienvenue chez ELECTRO DEPOT.

Consultez notre site internet : www.electrodepot.fr
www.electrodepot.be

A Aperçu de l'appareil

Description de l'appareil

B Utilisation de l'appareil

Installation

C Informations pratiques

Nettoyage et entretien
Dépannage

Description de l'appareil

Tension

CA 220-240 V

Puissance des signaux lumineux

Puissance maximale : 2 x 2 W (pour le modèle de 90 cm)

Puissance maximale : 1 x 2 W (pour le modèle de 60 cm)

Boutons de commande



Stop



Low



Mid



High



Lamp



Appuyez sur le bouton Stop et le moteur s'arrêtera.



Appuyez sur le bouton Vitesse faible et le moteur fonctionnera à une faible vitesse.



Appuyez sur le bouton Vitesse moyenne et le moteur fonctionnera à une vitesse intermédiaire.



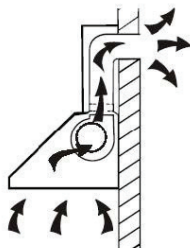
Appuyez sur le bouton Grande vitesse et le moteur fonctionnera à une vitesse élevée.



Appuyez sur le bouton Lumière et les deux lumières s'allumeront. Appuyez à nouveau dessus pour les éteindre.

Installation

Si vous disposez d'une évacuation vers l'extérieur, vous pouvez raccorder votre hotte aspirante de la manière indiquée dans l'illustration ci-dessous, au moyen d'un conduit d'extraction (émail, aluminium, tuyau flexible ou autre matériau non inflammable, d'un diamètre intérieur de 150 mm).



1. Avant toute installation, éteignez l'appareil et débranchez-le de la prise de courant.



2. Pour un résultat optimal, la hotte aspirante doit être installée à une distance de 65 à 75 cm au-dessus de la surface de cuisson.

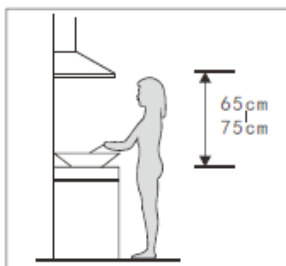


Illustration 1

3. Après avoir déterminé la hauteur d'installation, percez 9 trous à un endroit approprié et insérez les chevilles dans les trous. Utilisez 5 vis ST4 x 40 mm pour fixer le crochet et le support de cheminée intérieure au mur. Veuillez faire attention à aligner bien horizontalement les trous d'installation. Voir illustration 2.

Support de cheminée intérieure

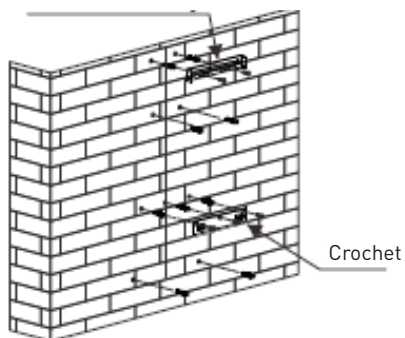


Illustration 2

4. Installez le convertisseur et le tuyau d'expansion sur la hotte de cuisine, voir illustration 3. Ensuite, montez la hotte de cuisine sur le crochet et fixez-la avec 2 vis de sécurité ST4 x 30 mm, voir illustration 4 et 6 (le tuyau d'expansion n'est pas inclus).

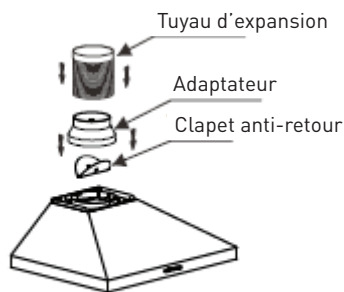


Illustration 3

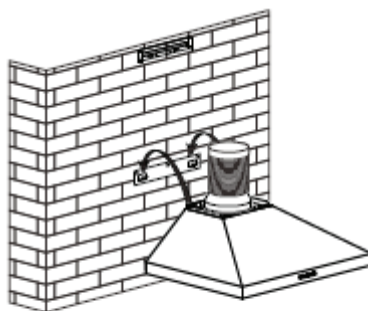


Illustration 4

5. Fixez le support de la cheminée extérieure sur cette dernière à l'aide de 2 vis ST4 x 8 mm et assurez-vous que la cheminée intérieure puisse être ajustée librement (voir illustration 5). Ensuite, munissez-vous de 2 vis ST4 x 8 mm afin de fixer la cheminée extérieure sur la hotte aspirante et installez le support de cheminée extérieure sur le mur avec 2 vis ST4 x 40 mm. La position du support de la cheminée intérieure doit être au plus haut de la cheminée intérieure. Ralliez le tuyau d'expansion vers l'extérieur. Voir illustration 6.

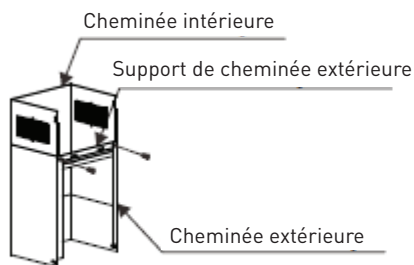


Illustration 5

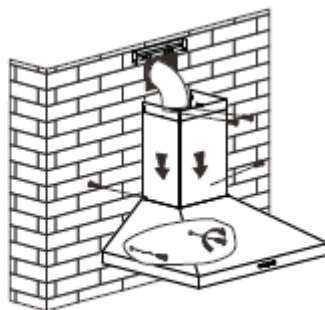


Illustration 6

6. Réglez la hauteur de la cheminée intérieure par rapport à la position du support de cheminée intérieure et fixez-la à l'aide de 2 vis ST4 x 8 mm. Voir illustration 7.

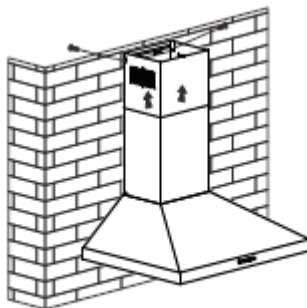


Illustration 7

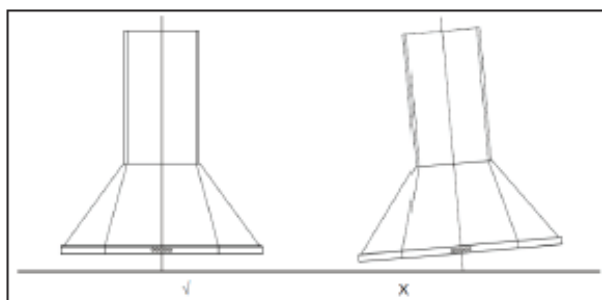
REMARQUE :

Les deux événements de sécurité sont placés sur le capot arrière et présentent un diamètre de 6 mm.

Conseils pour l'installation du conduit d'évacuation

Pour obtenir une évacuation d'air optimale, il convient de respecter strictement les règles suivantes :

- Ne rallongez, ni ne courbez le conduit d'extension.
- Ne réduisez ni la taille, ni le diamètre du conduit d'extension.
- Lors de l'utilisation du conduit d'extension, installez toujours le conduit de façon à ce qu'il soit tendu pour minimiser toute perte de pression.
- Le non-respect de ces instructions de base réduira la performance et augmentera le niveau d'émissions sonores de la hotte aspirante.
- Tous travaux d'installation doivent être réalisés par un électricien qualifié ou une personne compétente.
- Ne raccordez pas l'ensemble des conduits de la hotte à un système de ventilation existant qui est utilisé pour un autre appareil, comme des conduites de chauffage, de gaz ou d'air chaud.
- L'angle de courbure de le tuyau d'expansion ne doit pas être inférieur à 120° ; vous devez orienter la conduite horizontalement. Autrement, faites remonter la conduite verticalement depuis le point d'entrée et guidez-la vers un mur extérieur.
- Une fois l'installation effectuée, assurez-vous que la hotte aspirante est de niveau, pour éviter que la graisse ne s'accumule à une extrémité.
- Assurez-vous que le tuyau d'expansion choisi pour l'installation respecte les normes en vigueur et qu'il est ignifugé.

**AVERTISSEMENT :**

Pour des raisons de sécurité, veuillez utiliser uniquement des vis de fixation ou de montage présentant les dimensions recommandées dans ce guide d'utilisation.

Toute installation de vis ou de dispositifs de fixation non conformes aux présentes instructions peut entraîner un danger électrique.

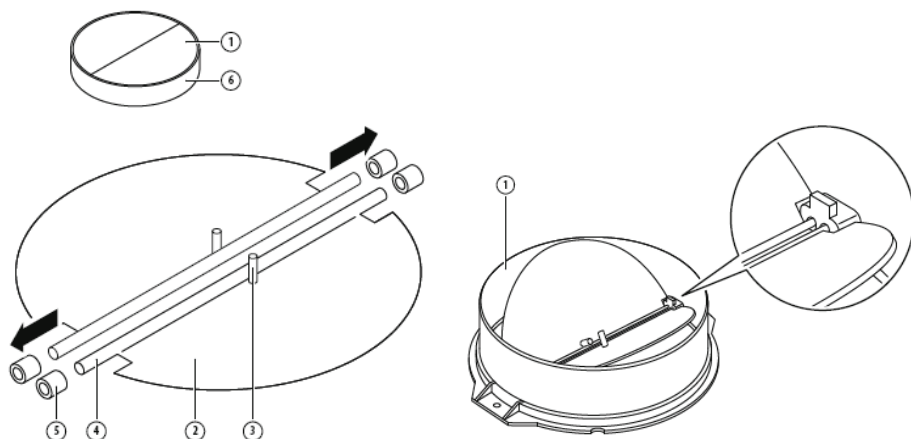
Installation (évacuation vers l'extérieur)

Montage du clapet anti-retour

Si la hotte aspirante n'est pas équipée d'un clapet anti-retour (1) assemblé, vous devez monter les deux moitiés sur le corps de la hotte. Les illustrations ci-dessous relatives au montage du clapet anti-retour ne sont fournies qu'à titre indicatif, l'évacuation peut varier selon les modèles et les configurations.

Pour monter le clapet anti-retour (1), vous devez :

- Montez les deux demi-parties (2) dans le logement (6) ;
- Orientez la tige (3) vers le haut ;
- Insérez l'axe (4) dans les orifices (5) du logement ;
- Répétez l'ensemble des opérations pour la 2e moitié.



Remplacement de l'ampoule

IMPORTANT :

L'ampoule doit être remplacée par le fabricant, l'un de ses techniciens ou une personne dûment qualifiée.

Mettez toujours l'appareil hors tension avant d'effectuer toute opération sur ce dernier. Avant de manipuler l'ampoule, assurez-vous qu'elle ait complètement refroidi. Lorsque vous manipulez des ampoules, utilisez un chiffon ou des gants pour éviter tout contact de l'ampoule avec la transpiration, qui pourrait réduire sa durée de vie.

REMARQUE :

Avant de remplacer la lampe, assurez-vous que l'appareil est éteint et débranché.

Protégez-vous lorsque vous remplacez la lampe, en portant par exemple des gants.

Remplacement des ampoules :

Ce produit contient une source lumineuse de classe d'efficacité énergétique G.

- Retirez les filtres à graisse.
- Trouvez la boîte de jonction, dévissez les vis de son couvercle, puis retirez-le. Trouvez la borne du fil de connexion de la lumière et retirez-la. Voir l'illustration 1.
- 1ère méthode. À l'aide d'un outil ou à la main, pressez la partie à ressort vers l'intérieur, des deux côtés de la lumière LED, jusqu'à ce que la lumière ressorte, voir illustration 2. Ensuite, sortez légèrement la borne de connexion de la lumière, voir illustration 3.
- 2ème méthode. À l'aide d'un tournevis plat, forcez sur le bord inférieur de la lumière LED, voir illustration 4, puis retirez doucement la lumière LED et son câble de connexion, voir illustration 3.
- Suivez la procédure inverse pour réinstaller l'éclairage.

Le code ILCOS D de cette lampe est : DBS-2/65-H-120/33

Modules LED – lampe rectangulaire

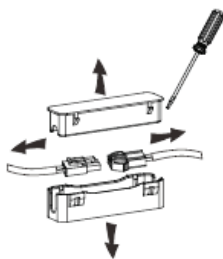
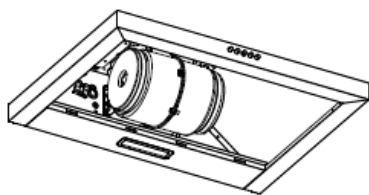


Illustration 1

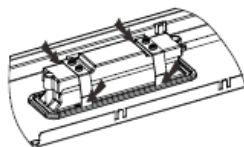


Illustration 2

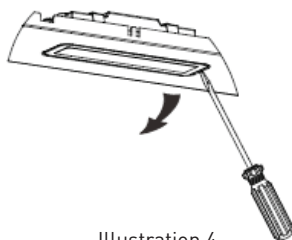


Illustration 4

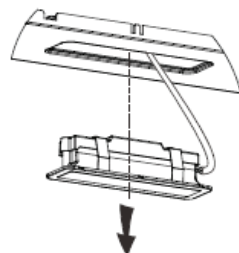
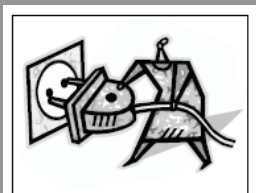


Illustration 3

Nettoyage et entretien

ATTENTION :

La hotte aspirante doit être débranchée de la source d'alimentation électrique avant toute opération d'entretien ou de nettoyage. Assurez-vous d'avoir éteint la hotte au niveau de la prise murale et d'avoir débranché la fiche.



Les surfaces externes étant sensibles aux rayures et aux abrasions, veuillez suivre les consignes de nettoyage afin d'obtenir un résultat optimal sans endommager l'appareil.

Généralités

L'entretien et particulièrement le nettoyage doivent être effectués une fois que l'appareil a refroidi. Évitez de laisser des substances alcalines ou acides (jus de citron, vinaigre, etc.) sur les surfaces.

Acier inoxydable

L'acier inoxydable doit être nettoyé régulièrement (par exemple, chaque semaine) afin de lui assurer une longue durée de vie. Séchez ces surfaces avec un chiffon doux et propre. Vous pouvez également utiliser un liquide de nettoyage spécifique pour l'acier inoxydable.

REMARQUE :

Veuillez à essuyer l'acier inoxydable dans le sens du grain pour éviter toute apparition de rayures disgracieuses.

Surface du panneau de commande

Le revêtement du panneau de commande peut être nettoyé à l'eau chaude savonneuse. Assurez-vous que le chiffon est propre et bien essoré avant de procéder au nettoyage. Utilisez un chiffon doux et sec pour retirer l'éventuelle humidité résiduelle après le nettoyage.

IMPORTANT :

Utilisez des détergents neutres et évitez tout produit chimique de nettoyage agressif, tout détergent domestique puissant ou produit contenant des substances abrasives ; ces derniers affecteraient l'aspect de l'appareil et pourraient endommager l'impression décorative du panneau de commande. Toute utilisation de ces produits annule la garantie du fabricant.

Nettoyage des filtres anti-graisse à mailles

Plongez le filtre dans une eau à environ 40-50 °C, ajoutez un produit nettoyant, laissez tremper pendant 2 à 3 minutes et brossez-le ensuite avec une brosse douce. N'appuyez pas trop fort pour éviter de les endommager.

Le filtre peut être nettoyé au lave-vaisselle. Placez-le dans la machine, ajoutez un produit nettoyant et choisissez une température de lavage autour de 60 °C.

Tous les filtres sont fabriqués à partir de métal, attention à ne pas utiliser de nettoyant ayant un effet corrosif sur les produits en métal lors du nettoyage.

REMARQUE :

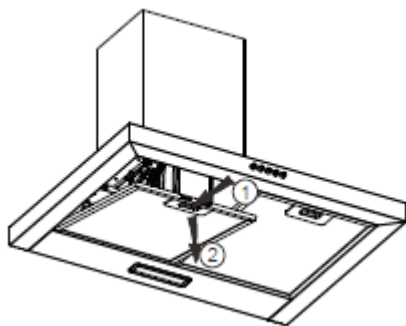
Vérifiez que l'alimentation est coupée lors du nettoyage.

Les étapes de désassemblage du filtre sont indiquées dans l'illustration sur la droite.

Installation des filtres anti-graisse à mailles

Suivez les quatre étapes ci-dessous pour installer les filtres :

- Inclinez le filtre dans les fentes situées à l'arrière de la hotte.
- Poussez le bouton situé sur la poignée du filtre.
- Relâchez la poignée une fois que le filtre est enclenché en position.
- Répétez l'opération afin d'installer tous les filtres.



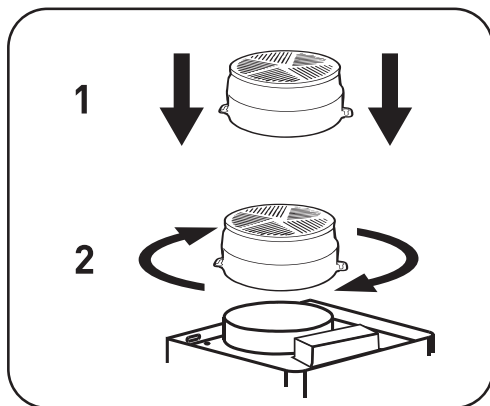
Installation sans évacuation extérieure

Modèle à recyclage

Contactez votre fournisseur pour vous procurer des filtres à charbon actif, afin de transformer la hotte à extraction en hotte à recyclage.

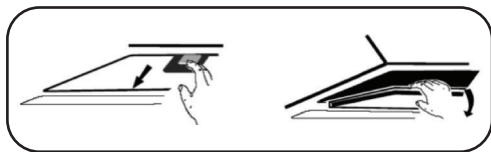
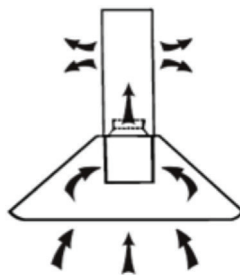
Installation du filtre à charbon actif (cassette)

- Vérifiez que le diamètre du filtre à charbon actif correspond au diamètre de l'évacuation.
- Si nécessaire, retirez l'adaptateur de diamètre pré-installé.
- Placez le filtre à charbon actif sur l'évacuation et fixez-le en place en tournant dans le sens inverse des aiguilles d'une montre.



Installation du filtre à charbon actif (prédécoupé)

- Le filtre métallique doit être retiré avant d'installer le filtre à charbon actif.
- Pour ouvrir le filtre métallique, appuyez sur le mécanisme de verrouillage et tirez le filtre vers le bas.
- Placez le filtre prédécoupé sur le filtre métallique. Maintenez-le en place à l'aide des tiges métalliques (fournies pour certains modèles).
- Remplacez le filtre métallique dans sa position initiale.



REMARQUE :

Vérifiez que le filtre est correctement attaché, sinon il risquerait de se déloger et de présenter un danger. L'installation d'un filtre à charbon réduit la puissance d'extraction de la hotte.

Dépannage

Problème	Cause	Solution
La lumière s'allume, mais le moteur ne fonctionne pas.	<ul style="list-style-type: none"> • L'interrupteur de la hotte est éteint. • Panne de l'interrupteur de la hotte • Panne du moteur 	<ul style="list-style-type: none"> • Choisissez une position pour l'interrupteur de la hotte. • Contactez le centre de réparation. • Contactez le centre de réparation.
La lumière ne s'allume pas, le moteur ne fonctionne pas.	<ul style="list-style-type: none"> • Les fusibles de la maison ont grillé. • Le cordon d'alimentation est détaché ou débranché. 	<ul style="list-style-type: none"> • Réenclenchez/changez les fusibles. • Réinsérez le cordon dans la prise de courant. Mettez la prise de courant sous tension.
Fuite d'huile	<ul style="list-style-type: none"> • Le clapet anti-retour et l'orifice d'évacuation présentent un défaut d'étanchéité. • Fuite au niveau du raccordement entre la cheminée et le capot. 	<ul style="list-style-type: none"> • Démontez le clapet anti-retour et scellez-le à l'aide d'un produit d'étanchéité. • Retirez la cheminée et fixez-la de manière étanche.
Les lumières ne fonctionnent pas.	<ul style="list-style-type: none"> • Les ampoules sont défectueuses/cassées. 	<ul style="list-style-type: none"> • Remplacez les ampoules conformément aux instructions.
L'aspiration est insuffisante.	<ul style="list-style-type: none"> • La distance entre la hotte aspirante et la surface de cuisson est trop importante. 	<ul style="list-style-type: none"> • Remplacez la hotte aspirante à une distance correcte.
La hotte aspirante est penchée.	<ul style="list-style-type: none"> • Les vis de fixation ne sont pas suffisamment serrées. 	<ul style="list-style-type: none"> • Resserrez la vis de fixation en veillant à ce que la hotte soit horizontale.

REMARQUE :

Toutes réparations électriques de cet appareil doivent être conformes à vos lois locales, étatiques et fédérales. Veuillez contacter le centre de réparation en cas de doute avant d'entreprendre l'une des réparations ci-dessus. Débranchez toujours l'appareil de la source d'alimentation avant de l'ouvrir.

Dank u!

Bedankt om dit VALBERG-product te kiezen. De producten van het merk VALBERG, die gekozen, getest en aanbevolen worden door ELECTRO DEPOT, zijn eenvoudig te gebruiken, betrouwbaar en van onberispelijke kwaliteit. Dankzij dit toestel kunt u er zeker van zijn dat u bij elk gebruik volledig tevreden bent.

Welkom bij ELECTRO DEPOT.

Bezoek onze website: www.electrodepot.fr
www.electrodepot.be



A

**Overzicht van het
toestel**

Beschrijving van het toestel

B

**Gebruik van het
toestel**

Installatie

C

Praktische informatie

Reiniging en onderhoud
Probleemoplossing

Beschrijving van het toestel

Spanning

AC 220-240V

Vermogen van de lampjes

Max. vermogen: 2 x 2 W (voor model van 90 cm)

Max. vermogen: 1 x 2 W (voor model van 60 cm)

Drukknop



Stop



Low



Mid



High



Lamp



Wanneer u op de knop drukt, stopt de motor.



Wanneer u op de onderste knop drukt, werkt de motor op lage snelheid.



Wanneer u op de middelste knop drukt, werkt de motor op gemiddelde snelheid.



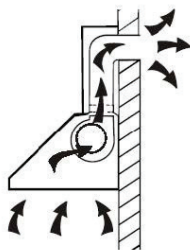
Wanneer u op de bovenste knop drukt, werkt de motor op hoge snelheid.



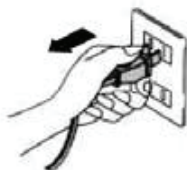
Wanneer u op de knop met het lampje drukt, gaan de twee lampjes aan.
Wanneer u er opnieuw op drukt, gaan de lampjes uit.

Installatie

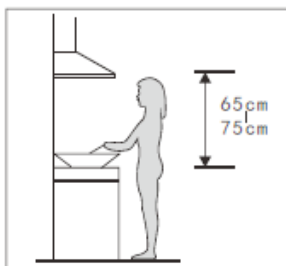
Wanneer u een afvoer naar buiten hebt, kan uw afzuigkap aangesloten worden zoals hieronder getoond met een afvoerkanaal (email, aluminium, flexibel kanaal of niet-ontvlambaar materiaal met een binnendoorsnede van 150 mm)



1. Schakel het toestel uit en maak het los van de uitlaat voor u het installeert.

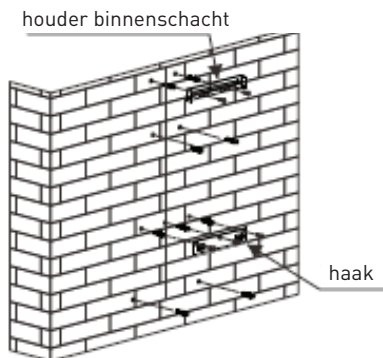


2. De afzuigkap moet op een afstand van 65–75 cm van de kookplaat geplaatst worden voor de beste werking.



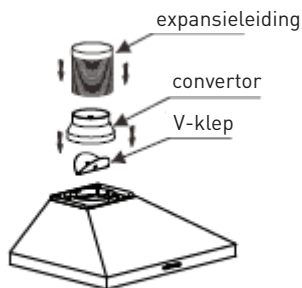
Afbeelding 1

3. Maak 9 gaatjes op een geschikte plaats wanneer u de hoogte van de plaatsing bepaald heeft. Plaats muurpluggen in de gaten. Gebruik 5 schroeven van het type ST4*40 mm om de haak en de houder in de schouw op de muur vast te maken. Zorg ervoor dat de gaten mooi horizontaal geplaatst zijn. Zie afbeelding 2.

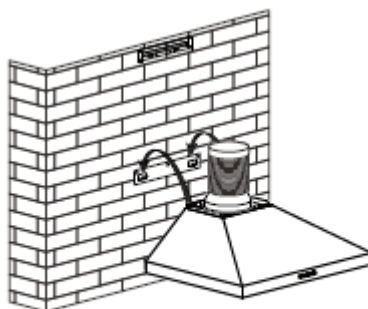


Afbeelding 2

4. Plaats de convertor en de expansieleiding in de afzuigkap. Zie afbeelding 3. Plaats dan de afzuigkap op de haak en maak vast met 2 veiligheidsschroeven ST4*30 mm (zie afbeelding 4 en 6) (expansieleiding niet inbegrepen).

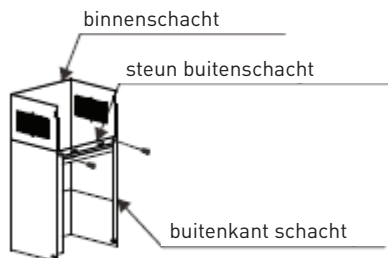


Afbeelding 3

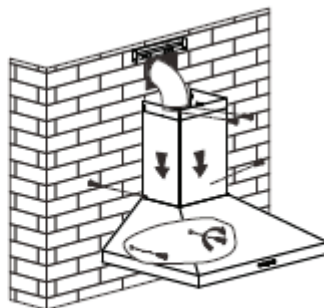


Afbeelding 4

5. Maak de houder buiten aan de schouw vast met 2 schroeven ST4*8 mm en zorg ervoor dat de binnenkant van de schouw gemakkelijk aangepast kan worden qua hoogte (zie afbeelding 5). Gebruik dan 2 schroeven ST4*8 mm om de buitenschouw aan de afzuigkap te bevestigen en gebruik 2 schroeven ST4*40 mm om de houder voor de buitenschouw aan de muur te bevestigen. De positie van de houder van de binnenschacht is de hoogste positie erin. Leid de expansieleiding naar buiten. Zie afbeelding 6.

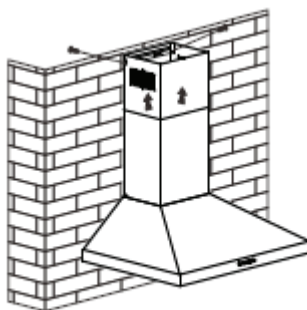


Afbeelding 5



Afbeelding 6

6. Pas de hoogte van de binnenschacht aan de positie van de houder voor de binnenschacht aan en maak vast met 2 schroeven ST4*8 mm. Zie afbeelding 7.



Afbeelding 7

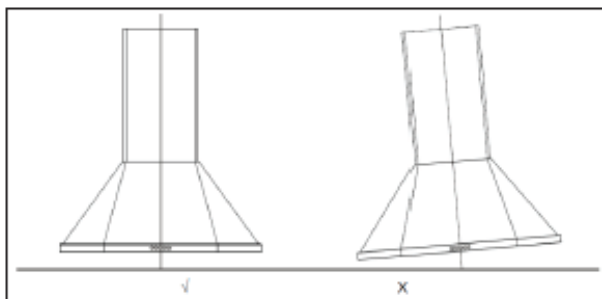
OPMERKING:

De twee veiligheidsopeningen bevinden zich aan de achterkant van de behuizing en hebben een diameter van 6 mm.

Tips voor de installatie van de afvoerleiding

Voor een optimale extractie van de lucht dienen de volgende regels strikt nageleefd te worden:

- Houd de expansieleiding kort en recht.
- Maak de expansieleiding niet korter.
- Installeer de expansieleiding altijd strak om drukverlies te vermijden indien u er een gebruikt.
- Wanneer u dit niet doet, werkt uw afzuigkap minder goed en maakt ze meer lawaai.
- De installatie moet door een gekwalificeerd elektricien of bevoegd persoon uitgevoerd worden.
- Verbind het leidingsysteem van de afzuigkap niet met een bestaand ventilatiesysteem dat voor andere toestellen gebruikt wordt, zoals een verwarmingsbuis, gasafvoerbus of heteluchtbus.
- De hoek van de bocht van de expansieleiding mag niet kleiner zijn dan 120°. U moet de leiding horizontaal plaatsen of de leiding vanuit het vertrekpunt naar een buitenmuur omhoog leiden.
- Na de installatie moet u ervoor zorgen dat de afzuigkap waterpas hangt om te vermijden dat vet zich aan een uiteinde opstapelt.
- Zorg ervoor dat de expansieleiding aan de relevante normen voldoet en brandvertragend is.

**WAARSCHUWING:**

Gelieve om veiligheidsredenen enkel de grootte van bevestigings- of montageschroeven te gebruiken die aanbevolen wordt in de handleiding.

Wanneer het toestel niet wordt bevestigd of vastgeschroefd in overeenstemming met deze instructies, kan dit elektrische risico's inhouden.

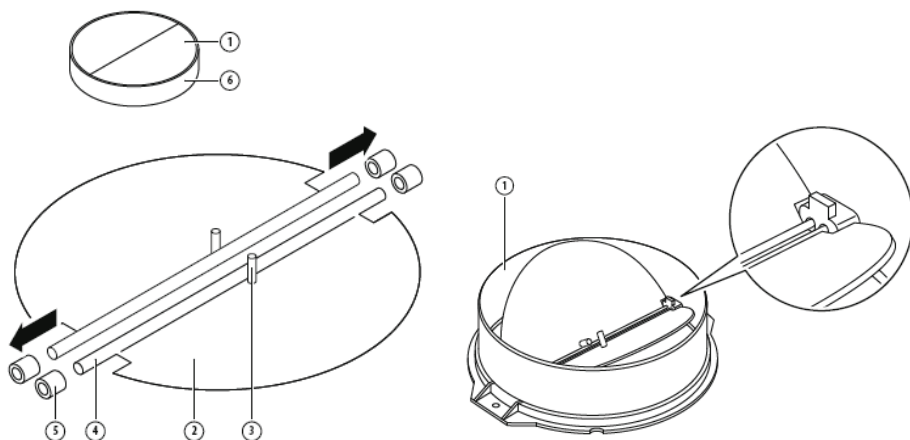
Installatie (ventilatiegat buiten)

Plaatsen van de v-klep

Indien de afzuigkap geen gemonteerde V-klep 1 heeft, moet u de helften aan de behuizing vastmaken. De afbeeldingen tonen enkel een voorbeeld van hoe u de V-klep dient te plaatsen. De afvoer kan verschillen, afhankelijk van het model en de configuratie.

Om de v-klep 1 te monteren dient u het volgende te doen:

- Plaats de helften 2 in behuizing 6
- Een bout 3 moet naar boven gericht worden;
- De as 4 moet in de gaten 5 op de behuizing geplaatst worden;
- Herhaal dit voor de andere helft.



Lamp vervangen

BELANGRIJK:

De lamp moet door de fabrikant, monteur van de servicedienst of iemand met gelijkaardige kwalificaties vervangen worden.

Schakel altijd de stroomvoorziening uit voor u aan het toestel werkt. Laat de lamp altijd volledig afkoelen voor u ze aanraakt.

Neem ze vast met een doek of handschoenen zodat er geen zweet op de lamp komt aangezien dit de levensduur kan verminderen.

OPMERKING:

Voor u de lampen vervangt, moet u ervoor zorgen dat het toestel uitgeschakeld is en de stekker uitgetrokken. Bescherm uzelf tegen gevaar wanneer u de lampen vervangt, door bijvoorbeeld handschoenen te dragen.

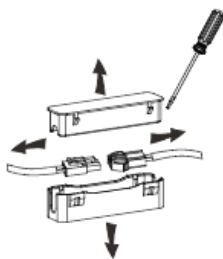
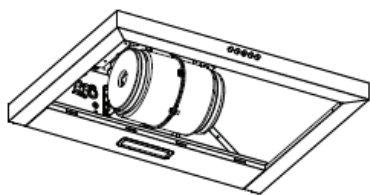
De lampen vervangen

Dit product heeft een lichtbron van energie-efficiëntieklasse G.

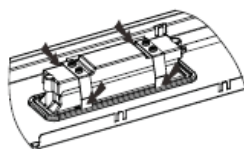
- Verwijder de vetfilter.
- Zoek de aansluitdoos, maak de schroeven op de afdekking van de afsluitdoos los en verwijder dan de afdekking. Zoek de aansluiting van de aansluitdraad van de lamp en trek die eruit. Zie afbeelding 1.
- Manier 1. Gebruik gereedschap of uw hand om het uitsteeksel aan beide zijden van de led naar binnen te duwen, tot het lampje uitgaat. Zie afbeelding 2. Trek dan de aansluitdraad er een beetje uit. Zie afbeelding 3. Manier 2. Gebruik een rechte schroevendraaier om de onderkant van het ledlampje omhoog te duwen (zie afbeelding 4) en trek dan de aansluitdraad van het lampje een beetje naar buiten (zie afbeelding 3).
- Doe het omgekeerde om de lamp terug te plaatsen.

De ILCOS D-code voor deze lamp is: DBS-2/65-H-120/33

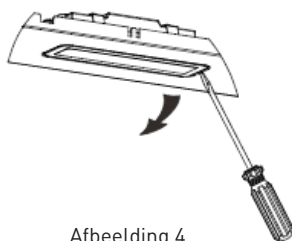
Ledmodules – rechthoekige lamp



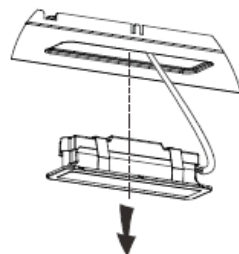
Afbeelding 1



Afbeelding 2



Afbeelding 4

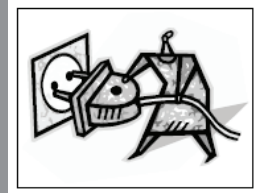


Afbeelding 3

Reiniging en onderhoud

VOORZORGSMAATREGELS:

De afzuigkap moet van de stroomvoorziening losgekoppeld worden voor u onderhoud uitvoert of ze schoonmaakt. Zorg ervoor dat de afzuigkap is uitgeschakeld en dat de stekker uitgetrokken is.



Volg de schoonmaakinstructies goed op zodat de externe oppervlakken niet bekrast worden en u het best mogelijke resultaat bereikt zonder beschadiging.

Algemeen

Het toestel moet koud zijn voor u het kan schoonmaken of onderhoud uitvoeren. Dit geldt vooral voor het schoonmaken. Vermijd om alkaline of zure stoffen (citroensap, azijn, enz.) achter te laten op de oppervlakken.

Roestvrij staal

Het roestvrij staal moet regelmatig schoongemaakt worden (bijvoorbeeld elke week) zodat het langer meegaat. Droog het af met een schone, zachte doek. Er kan een speciale reinigingsvloeistof voor roestvrij staal gebruikt worden.

OPMERKING:

Zorg ervoor dat het afwrijven gebeurt in de richting van het roestvrij staal om te vermijden dat er lelijke kraspatronen in alle richtingen verschijnen.

Oppervlak van het bedieningspaneel

Het ingebouwde bedieningspaneel kan met warm zeepsop schoongemaakt worden. Zorg dat het doek schoon en goed uitgewrongen is voor u met schoonmaken begint. Gebruik een droge zachte doek om overtollig vocht te verwijderen dat achtergebleven is na het reinigen.

BELANGRIJK:

Gebruik neutrale schoonmaakproducten en vermijd harde chemische schoonmaakproducten, sterke huishoudelijke detergents of schuurmiddelen. Dit tast het uitzicht van het toestel aan en verwijdert eventuele artistieke opdruk op het bedieningspaneel. Het maakt ook de garantie van de fabrikant ongeldig.

Vetfilter

Dompel de filter onder in water van 40-50°C, voeg schoonmaakproduct toe, laat ongeveer 2-3 minuten weken en maak dan schoon met een zachte borstel. Druk niet te hard om de filter niet te beschadigen.

De filter kan in de vaatwasser gewassen worden. Plaats de filter in de vaatwasser. Voeg product toe en stel de temperatuur rond 60°C in.

Alle filters zijn van metaal gemaakt. Gebruik geen schoonmaakproducten met schurend effect op metalen producten voor het schoonmaken.

OPMERKING:

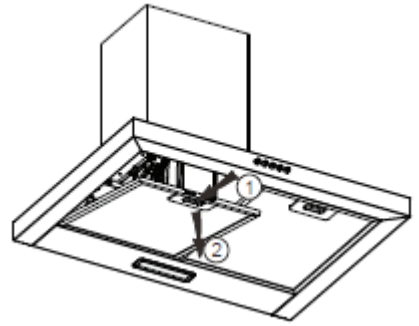
Zorg ervoor dat de stroom uitgeschakeld is wanneer u het toestel schoonmaakt.

In de afbeelding rechts ziet u de verschillende lagen van de filter.

Vetfilter plaatsen

Volg de volgende vier stappen om de filters te installeren.

- Plaats de filter in de gleuven achteraan de afzuigkap.
- Druk op de knop op de hendel van de filter.
- Laat de hendel los wanneer de filter in de juiste positie zit.
- Herhaal tot alle filters geplaatst zijn.



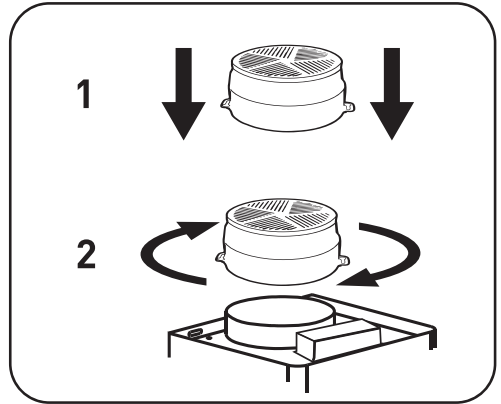
Installatie zonder externe opening

Versie met recyclage

Neem contact op met uw leverancier om actieve koolstoffilters te bekomen om de dampkap om te vormen tot een dampkap met recyclage.

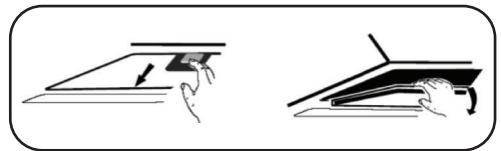
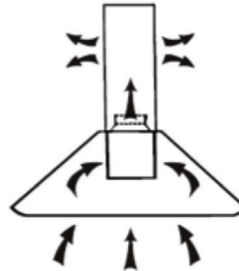
Installatie van de actieve koolstoffilter (cassette)

- Controleer of de diameter van de actieve koolstoffilter overeenstemt met de diameter van de uitlaat.
- Verwijder indien nodig de vooraf geïnstalleerde diameteradapter.
- Plaats de actieve koolstoffilter op de uitlaat en bevestig hem door tegen de klok in te draaien.



Installatie van de actieve koolstoffilter (uitsnijding)

- De metalen filter moet verwijderd worden voor de actieve koolstoffilter wordt geïnstalleerd.
- Om de metalen filter te openen, drukt u op de vergrendeling en trekt u de filter naar beneden.
- Plaats de voorgesneden filter bovenop de metalen filter. Houd hem in positie met behulp van de metalen staven (meegeleverd afhankelijk van het model).
- Plaats de metalen filter opnieuw in zijn oorspronkelijke positie.



OPMERKING:

Zorg dat de filter goed vastgemaakt is, zodat hij niet los kan komen en een gevaar vormt. De installatie van een koolstoffilter vermindert het afzuigvermogen van de afzuigkap.

Probleemoplossing

Fout	Oorzaak	Oplossing
De lamp is aan, maar de motor werkt niet	<ul style="list-style-type: none"> • De schakelaar van de ventilator staat uit • De schakelaar van de ventilator werkt niet • De motor werkt niet 	<ul style="list-style-type: none"> • Selecteer een positie voor de schakelaar van de ventilator. • Neem contact op met het servicecenter. • Neem contact op met het servicecenter.
De lamp werkt niet, de motor werkt niet	<ul style="list-style-type: none"> • Dezekering van de woning is gesprongen • Het snoer zit los of is niet ingestoken. 	<ul style="list-style-type: none"> • Schakel dezekering weer in of vervang ze. • Steek de stekker in het stopcontact. Zet de stroom aan.
Er lekt olie	<ul style="list-style-type: none"> • Het eenrichtingsventiel en de uitlaat zitten niet goed vast. • De verbinding tussen schacht en afdekking lekt. 	<ul style="list-style-type: none"> • Verwijder het eenrichtingsventiel en maak dicht met afdichtingsmiddel. • Verwijder de schacht en dicht ze af.
De lichtjes werken niet	<ul style="list-style-type: none"> • Gebroken/defecte lampen 	<ul style="list-style-type: none"> • Vervang de lampen zoals aangegeven in deze handleiding.
Onvoldoende afzuiging	<ul style="list-style-type: none"> • De afstand tussen de afzuigkap en de kookplaat is te groot. 	<ul style="list-style-type: none"> • Plaats de afzuigkap op de juiste afstand.
De dampkap hangt scheef	<ul style="list-style-type: none"> • De schroef zit niet goed vast 	<ul style="list-style-type: none"> • Schroef de schroef vaster aan en plaats horizontaal.

OPMERKING:

Alle elektrische herstellingen moeten uitgevoerd worden overeenkomstig de lokale en federale wetgeving. Gelieve het service center te contacteren wanneer u twijfelt voor u een van bovenstaande handelingen uitvoert. Trek de stekker van het toestel altijd uit het stopcontact wanneer u het open maakt.

¡Muchas gracias!

Gracias por elegir este producto VALBERG.
Seleccionados, probados y recomendados por
ELECTRO DEPOT,
los productos de la marca VALBERG son fáciles de
usar, fiables y de un estándar impecable.
Gracias a este aparato, puede estar seguro de que
cada uso le proporcionará satisfacción.

Le damos la bienvenida a ELECTRO DEPOT.

Visite nuestra página web: www.electrodepot.fr



ELECTRO DEPOT

A Descripción del
aparato

Descripción del electrodoméstico

B Utilización del
aparato

Instalación

C Información práctica

Limpieza y mantenimiento
Solución de problemas

Descripción del electrodoméstico

Voltaje

AC 220-240V

Potencia de las bombillas

Vataje máx.: 2 x 2 W (para modelo 90cm)

Vataje máx.: 1 x 2 W (para modelo 60cm)

Botón pulsador

**Stop****Low****Mid****High****Lamp**

Pulse el botón de stop y el motor se detendrá.



Pulse el botón de abajo y el motor funcionará a baja velocidad.



Pulse el botón central y el motor funcionará a velocidad media.



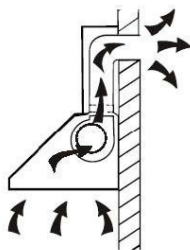
Pulse el botón de arriba y el motor funcionará a alta velocidad.



Pulse el botón de luz y se encenderán las dos luces. Púlselo de nuevo para apagar la luz.

Instalación

Si cuenta con una salida al exterior, su campana extractora se puede conectar como se muestra en la siguiente imagen mediante un conducto de extracción (esmaltado, aluminio, tubería flexible o material no inflamable con un diámetro interior de 150 mm).



1. Antes de la instalación, apague el aparato y desenchúfelo.



2. La campana extractora debe colocarse a una distancia de 65-75 cm por encima de la superficie de cocción para obtener el mejor efecto.

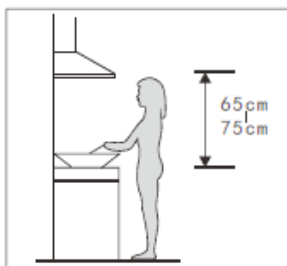


Imagen 1

3. Taladre 9 agujeros en un lugar adecuado una vez se haya fijado la altura de la instalación, y después inserte los tacos en los orificios. Utilice 5 tornillos ST4*40mm para fijar la campana y el soporte de chimenea interior a la pared. Preste atención a mantener el equilibrio horizontal de los orificios de instalación. Consulte la imagen 2.

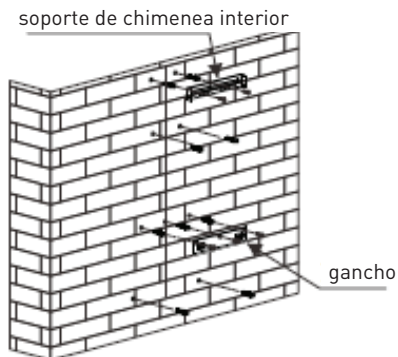


Imagen 2

4. Instale el tubo de conversión y expansión en la campana extractora, consulte la imagen 3. Después monte la campana extractora y fíjela con 2 tornillos de seguridad ST4*30mm, consulte las imágenes 4 y 6 (tubo de expansión no incluido).

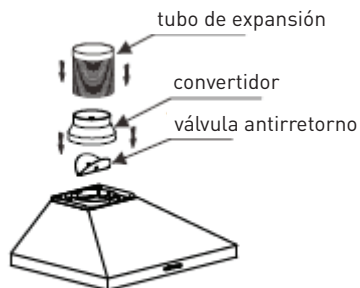


Imagen 3

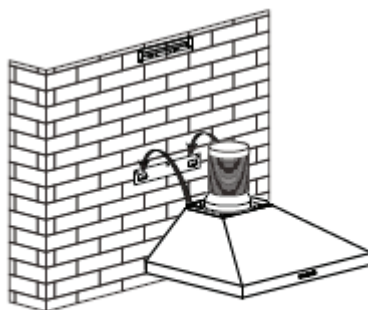


Imagen 4

5. Fije el soporte de la chimenea exterior a la chimenea exterior con 2 tornillos ST4*8mm, y asegúrese de que la chimenea interior se puede ajustar en altura libremente, consulte la imagen 5. Después utilice 2 tornillos ST4*8mm para fijar la chimenea exterior a la campana extractora y utilice 2 tornillos ST4*40mm para fijar el soporte de la chimenea exterior a la pared. La posición del soporte de chimenea interior es la posición más alta de la chimenea interior. Lleve el tubo de expansión al exterior. Consulte la imagen 6.

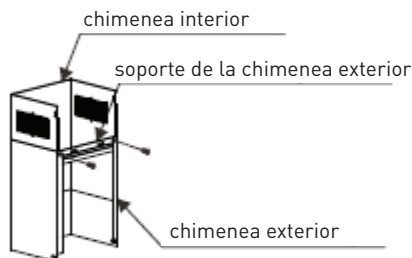


Imagen 5

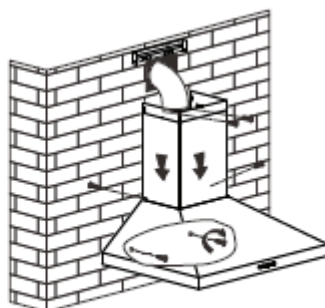


Imagen 6

6. Ajuste la altura de la chimenea interior en el soporte de la chimenea interior y fíjela con 2 tornillos ST4*8 mm. Consulte la imagen 7.

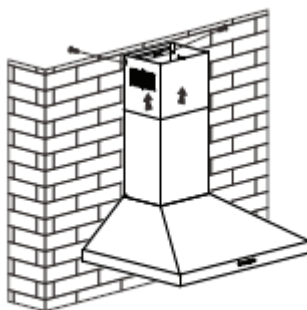


Imagen 7

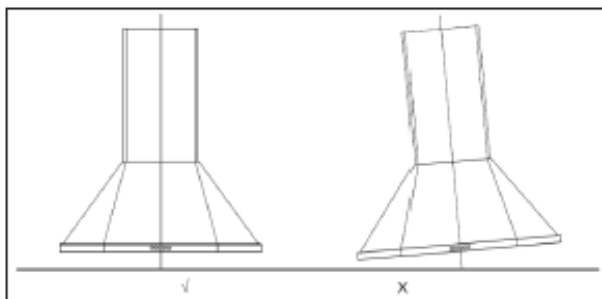
NOTA:

Los dos respiraderos de seguridad están colocados en la carcasa trasera, con un diámetro de 6 mm.

Consejos para la instalación del conducto de extracción

Se deben seguir estrictamente las siguientes reglas para obtener una extracción de aire óptima:

- Mantenga el tubo de expansión corto y recto.
- No reduzca el tamaño ni restrinja el tubo de expansión.
- Cuando utilice el tubo de expansión, instálelo siempre bien tenso para minimizar la pérdida de presión.
- El incumplimiento de estas instrucciones básicas reducirá el rendimiento de la campana extractora y aumentará los niveles de ruido.
- La instalación debe ser realizada por un electricista cualificado o una persona competente.
- No conecte el sistema de conductos de la campana a ningún sistema de ventilación existente que se esté utilizando para cualquier otro aparato, como un tubo calentador, de gas o de aire caliente.
- El ángulo de la curvatura del tubo de expansión no debe ser inferior a 120°; debe dirigirse el tubo horizontalmente o, alternativamente, el tubo debe subir desde el punto inicial y conducirse hacia una pared exterior.
- Después de la instalación, asegúrese de que la campana extractora esté nivelada para evitar la acumulación de grasa en los extremos.
- Asegúrese de que el tubo de expansión seleccionado para la instalación cumpla con los estándares pertinentes y sea ignífugo.

**ADVERTENCIA:**

Por motivos de seguridad, utilice únicamente el mismo tamaño de tornillos de fijación o montaje que se recomienda en este manual de instrucciones.

Si no instala los tornillos o dispositivos de fijación según lo indicado en estas instrucciones, podría provocar riesgos eléctricos.

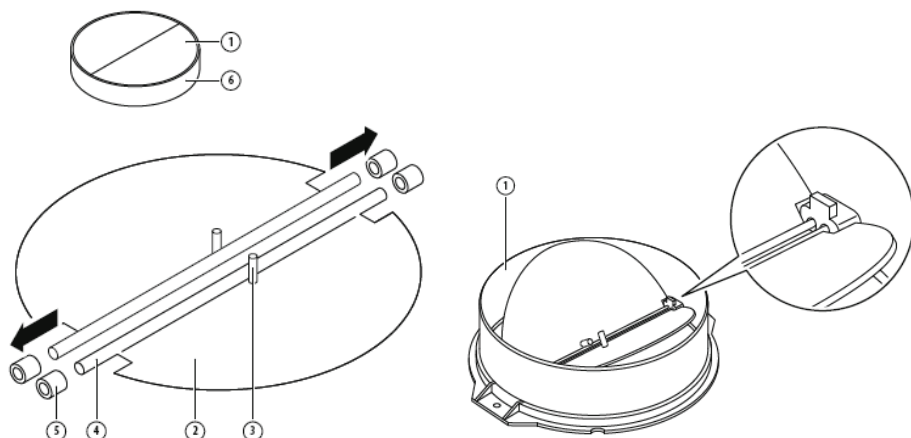
Instalación (ventilación exterior)

Montaje de la válvula antirretorno

Si la campana extractora no cuenta con una válvula antirretorno 1 ya montada, debe montar las dos mitades en su carcasa. Las imágenes solo muestran un ejemplo de cómo montar la válvula antirretorno, la salida puede variar, según los diferentes modelos y configuración.

Para montar la válvula antirretorno 1 debe:

- Montar las dos mitades 2 en la carcasa 6
- un pasador 3 debe estar orientado hacia arriba;
- el eje 4 debe insertarse en los orificios 5 de la carcasa;
- repetir todas las operaciones para la segunda mitad.



Cambio de la bombilla

¡IMPORTANTE!

La bombilla debe ser cambiada por el fabricante, su agente de servicio o personas cualificadas de manera similar. Desconecte siempre la fuente de alimentación antes de realizar cualquier operación en el aparato. Al manipular la bombilla, asegúrese de que se ha enfriado totalmente antes de tocarla con las manos.

Al manipular las bombillas, sujete con guantes o con un trapo para asegurarse de que el sudor no entre en contacto con la bombilla, ya que esto podría reducir la vida útil de la bombilla.

NOTA:

Antes de cambiar las lámparas, asegúrese de que el aparato esté apagado y desenchufado.

Protéjase contra los posibles peligros cuando cambia las lámparas utilizando guantes, por ejemplo.

Cambiar las lámparas

Este producto contiene una fuente de luz de clase de eficiencia energética G.

- Retire el filtro de grasa.
- Localice la caja de conexiones, afloje los tornillos de la tapa de la caja de conexiones, después retire la tapa de la caja de conexiones. Localice el terminal del cable de conexión de la luz y extráigalo. Consulte la imagen 1.
- Forma 1. Utilice una herramienta o la mano para presionar la astilla del resorte de ambos lados de la bombilla led hacia el interior, hasta que la bombilla salga, consulte la imagen 2. Después tire del cable que conecta la bombilla ligeramente hacia fuera, consulte la imagen 3.
- Forma 2. Utilice un destornillador plano para levantar el borde inferior de la bombilla LED, consulte la imagen 4, luego tire ligeramente del cable que conecta la bombilla, consulte la imagen 3.
- Aplique el procedimiento inverso para volver a instalar la bombilla.

El código ILCOS D para esta lámpara es: DBS-2/65-H-120/33

Módulos LED -luz rectangular

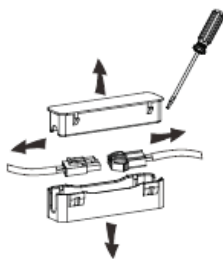
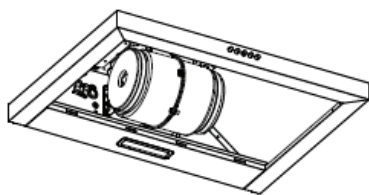


Imagen 1

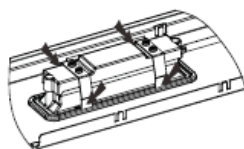


Imagen 2

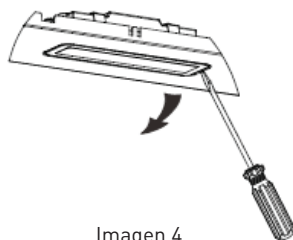


Imagen 4

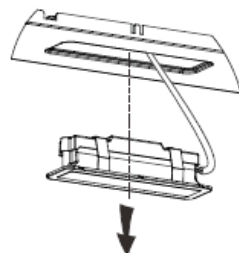
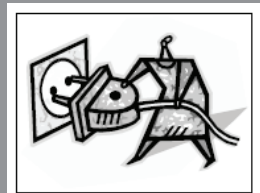


Imagen 3

Limpieza y mantenimiento

PRECAUCIÓN:

Antes de llevar a cabo el mantenimiento o la limpieza, la campana extractora debe desconectarse de la alimentación eléctrica. Asegúrese de que la campana extractora está desconectada de la toma de pared y de que está desenchufada.



Las superficies externas pueden rayarse o sufrir abrasiones, por lo que debe seguir las instrucciones de limpieza para asegurarse de que consigue el mejor resultado posible sin dañar el aparato.

General

La limpieza y el mantenimiento deben llevarse a cabo con el aparato frío, especialmente su limpieza. Evite dejar sustancias alcalinas o ácidas (zumo de limón, vinagre, etc.) sobre las superficies.

Acero inoxidable

El acero inoxidable debe limpiarse de forma regular (p. ej. semanalmente) para garantizar vida útil larga. Séquelo con un paño suave limpio. Se debe utilizar un líquido de limpieza especial para acero inoxidable.

NOTA:

Asegúrese de que la limpieza se realiza siguiendo la veta del acero inoxidable para evitar que aparezcan manchas antiestéticas de arañazos entrecruzados.

Superficie del panel de control

El panel de control incorporado debe limpiarse utilizando agua templada con jabón. Asegúrese de que el paño está limpio y bien escurrido antes de limpiar. Utilice un paño suave y seco para retirar cualquier exceso de humedad después de limpiar.

¡IMPORTANTE!

Use detergentes neutros y evite usar productos químicos de limpieza agresivos, detergentes domésticos fuertes o productos que contengan abrasivos, ya que esto afectará al aspecto del aparato y posiblemente eliminará cualquier impresión gráfica del panel de control y anulará la garantía del fabricante.

Filtros de malla de grasa

Sumerja el filtro en agua a aproximadamente 40-50°C, vierta detergente, deje en remojo sobre 2-3 minutos, y después cepille el filtro con un cepillo suave. No haga mucha presión para evitar estropearlo.

El filtro puede meterse en el lavavajillas. Ponga el filtro en el lavavajillas, añada detergente y ajuste la temperatura a aproximadamente 60°C para lavarlo.

Todos los filtros están fabricados con metal, no utilice detergentes con efecto corrosivo en productos de metal al limpiarlos.

NOTA:

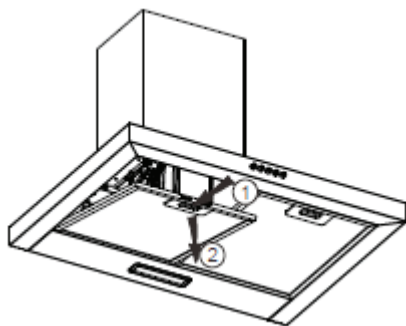
Asegúrese de que la corriente está cortada cuando limpie el aparato.

El orden de desmontaje del filtro se muestra en la imagen de la derecha.

Instalar los filtros de malla de grasa

Para instalar los filtros, siga los siguientes cuatro pasos.

- Incline el filtro en las ranuras de la parte posterior de la campana.
- Presione el botón del asa del filtro.
- Suelte el asa una vez encajado el filtro en una posición de descanso.
- Repita para instalar todos los filtros.



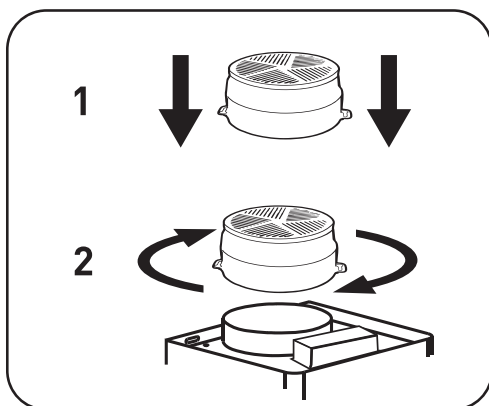
Instalación sin salida externa

Versión de reciclaje

Contacte con su distribuidor para obtener filtros de carbón activo para transformar la campana extractora en una campana de reciclaje.

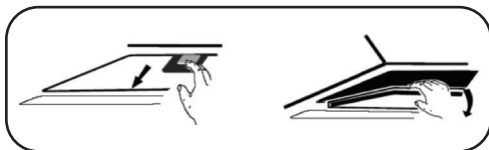
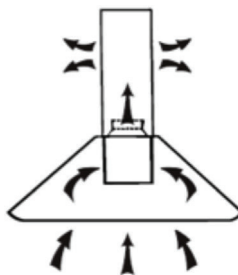
Instalación del filtro de carbón activo (cartucho)

- Compruebe que el diámetro del filtro de carbón activo corresponde con el diámetro de la salida.
- En caso necesario, retire el adaptador de diámetro instalado previamente.
- Coloque el filtro de carbón activo en la salida y fíjelo en su lugar girándolo en el sentido contrario a las agujas del reloj.



Instalación del filtro de carbón activo (recorte)

- El filtro de metal debe retirarse antes de instalar el filtro de carbón activo.
- Para abrir el filtro de metal, presione el dispositivo de bloqueo y tire del filtro hacia abajo.
- Coloque el filtro cortado previamente en la parte superior del filtro de metal. Manténgalo en posición utilizando las varillas de metal (incluidas según el modelo).
- Vuelva a colocar el filtro de metal en su posición original.



NOTA:

Compruebe que el filtro está fijado correctamente, de lo contrario, se podría caer y causar daños.
La instalación de un filtro de carbón activo reduce la potencia de extracción de la campana.

Solución de problemas

Fallo	Causa	Solución
La luz está encendida, pero el motor no funciona	<ul style="list-style-type: none"> • El interruptor del ventilador está apagado • El interruptor del ventilador da error • El motor da error 	<ul style="list-style-type: none"> • Seleccione una posición del interruptor del ventilador. • Contacte con el servicio de atención al cliente. • Contacte con el servicio de atención al cliente.
La luz no funciona, el motor no funciona	<ul style="list-style-type: none"> • Los fusibles de la casa han saltado • El cable de alimentación está flojo o desconectado 	<ul style="list-style-type: none"> • Reinicie/Cambie los fusibles. • Vuelva a colocar el cable en el enchufe. Conecte el enchufe.
Fuga de aceite	<ul style="list-style-type: none"> • La válvula unidireccional y la salida no están selladas firmemente • Fuga desde la conexión de la chimenea y la tapa 	<ul style="list-style-type: none"> • Desmonte la válvula unidireccional y séllela con sellador. • Desmonte la chimenea y séllela.
Las luces no funcionan	<ul style="list-style-type: none"> • Bombillas rotas o defectuosas 	<ul style="list-style-type: none"> • Cambie las bombillas siguiendo este manual.
Succión no suficiente	<ul style="list-style-type: none"> • Hay demasiada distancia entre la campana extractora y la encimera de gas 	<ul style="list-style-type: none"> • Vuelva a instalar la campana extractora a la distancia correcta.
La campana extractora se inclina	<ul style="list-style-type: none"> • El tornillo de fijación no está lo suficientemente apretado 	<ul style="list-style-type: none"> • Apriete el tornillo caído y póngalo horizontal.

NOTA:

Cualquier reparación eléctrica de este aparato debe cumplir las leyes locales, estatales y federales. Contacte con el servicio de atención al cliente si tiene dudas sobre cómo proceder a cualquier operación de las anteriores. Desconecte siempre la unidad de la fuente de alimentación cuando maneje la unidad.