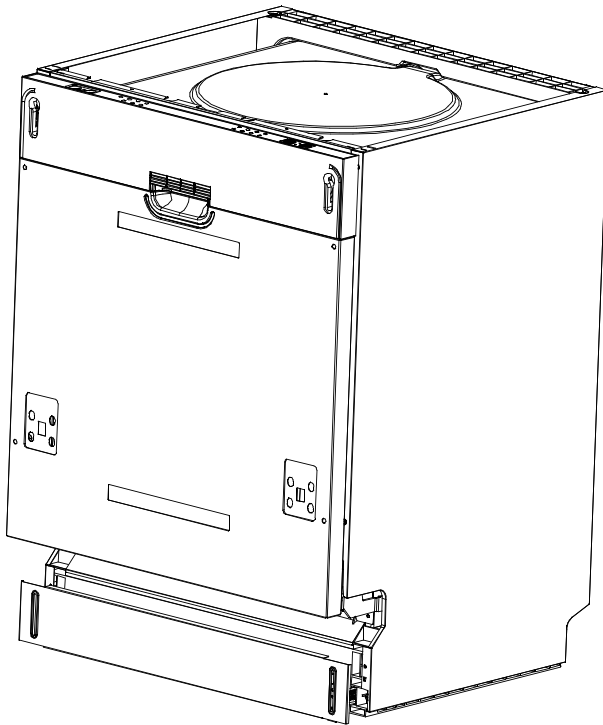




MANUEL D'UTILISATION ALV1247FIX

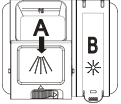

FR



Lave-vaisselle

GUIDE D'OPERATION RAPIDE

Pour la méthode détaillée de chaque opération, lisez les instructions correspondantes dans le manuel d'utilisation.

Allumer l'appareil	Presser le bouton Marche/Arrêt pour allumer l'appareil. Ouvrir la porte.
Remplir le distributeur de détergent	<p>Compartment A : pour chaque cycle de lavage. Compartiment B : Pour les programmes avec un prélavage uniquement. (Lisez le manuel)</p> 
Vérifier le niveau du liquide de rinçage	Indicateur mécanique C. Indicateur électrique sur le panneau de commande (si fourni).
Vérifier le niveau de sel	<p>(Pour les modèles avec le système d'adoucissant d'eau seulement) Indicateur électrique sur le panneau de commande. (Si fourni). S'il n'y a pas d'indicateur d'alarme du sel sur le panneau de commande (pour certains modèles), vous pouvez estimer quand remplir le sel dans l'adoucisseur selon le nombre des cycles que le lave-vaisselle a déjà fait.</p> 
Charger les paniers	Grattez tous les résidus alimentaires. Retirez tous les débris d'aliments brûlés dans les poêlons et charger les paniers. Référez-vous aux instructions de chargement des paniers.
Sélectionner un programme	Tournez la poignée pour sélectionner le programme désiré. (Voir la section intitulée "Instructions de fonctionnement")
Mise en marche du lave-vaisselle	Fermez la porte, ouvrir le robinet d'eau. Presser le bouton Départ/Reset. La machine commencera à fonctionner après 10 secondes.
<ul style="list-style-type: none"> • Changement du programme 	<ul style="list-style-type: none"> • 1. Le cycle de lavage peut être modifié uniquement s'il a fonctionné durant une courte période. Sinon, le détergent pourrait être déjà dispensé et l'eau drainée. Dans ce cas, le distributeur doit être rempli encore une fois. • 2. Pressez le bouton Départ/Reset pendant plus de 3 secondes pour annuler le programme sélectionné • 3. Sélectionnez un nouveau programme. • 4. Redémarrez le lave-vaisselle.
<ul style="list-style-type: none"> • Ajouter les plats oubliés dans le lave-vaisselle 	<ul style="list-style-type: none"> • 1. Appuyez sur le bouton Start/Reset pour arrêter le lave-vaisselle. • 2. Atteindre que les bras vaporisateurs s'arrêtent pour ouvrir la porte • 3. Ajoutez les plats oubliés • 4. Fermez la porte, le lave-vaisselle fonctionnera à nouveau dans 10 secondes..
<ul style="list-style-type: none"> • Si l'appareil s'est éteint pendant un cycle de lavage 	<ul style="list-style-type: none"> • Si l'appareil s'est éteint pendant un cycle de lavage, lors du démarrage, re-sélectionner le cycle de lavage et remettez le lave-vaisselle en marche.
Eteindre l'appareil	Lorsque le cycle de lavage est terminé, la sirène du lave-vaisselle retentira 8 fois, puis s'arrêtera. Eteindre l'appareil en appuyant sur le bouton Marche/Arrêt.
Arrêter l'eau du robinet. Décharger les paniers	Avertissement : attendre quelques minutes (environ 15) avant de décharger le lave-vaisselle pour ne pas retirer les plats et les ustensiles lorsqu'ils sont encore chauds et qu'ils sont faciles à casser. Ils sécheront aussi plus rapidement. Pour décharger, commencer par le panier inférieur.

⚠ AVERTISSEMENT
 Ouvrir la porte avec précaution.
 La vapeur chaude peut s'échapper lorsque la porte est ouverte !

SOMMAIRE

1. CONSIGNES DE SECURITE IMPORTANTES.....	2
2. APERCU DU PRODUIT.....	8
3. CONSIGNES D'INSTALLATION.....	9
4. CHARGEMENT DES PANIERS CONFORMÉMENT A LA NORME EN60436.....	17
5. UTILISATION DE VOTRE LAVE-VAISSELLE.....	19
6. GUIDE D'UTILISATION RAPIDE.....	30
7. PROGRAMMATION DU LAVE-VAISSELLE.....	31
8. ENTRETIEN ET NETTOYAGE.....	34
9. CODES D'ERREUR.....	38
10. GUIDE DE DÉPANNAGE.....	39
11. DONNÉES TECHNIQUES.....	42
12. ENLEVEMENT DES APPAREILS MENAGES USAGES.....	43

Remarque:

Le fabricant, poursuivant une politique constante de développement et d'amélioration du produit, peut effectuer des modifications sans avis préalable.



FAITES UN GESTE ECOCITOYEN
EN TRIANT VOS EMBALLAGES CARTON

À LA FIN DE VIE DE VOTRE PRODUIT, PENSEZ À
LE RAPPORTER DANS UN POINT DE COLLECTE
OU DÉPOSER LE À LA DÉCHETERIE PROCHE DE
VOTRE DOMICILE



**CET APPAREIL EST DESTINÉ À UN USAGE
DOMESTIQUE UNIQUEMENT!**

Veuillez lire attentivement toutes les instructions
avant la première utilisation et conservez-les pour
une référence ultérieure.

1. CONSIGNES DE SECURITE IMPORTANTES LISEZ TOUTES LES INSTRUCTIONS AVANT L'UTILISATION

⚠ AVERTISSEMENT! Lors de l'utilisation de votre
lave-vaisselle, suivez les précautions indiquées
ci-dessous:

INSTRUCTIONS DE MISE A LA TERRE

■ Cet appareil doit être relié à la terre. En cas d'un
dysfonctionnement ou de panne, la mise à la terre peut
réduire le risque de choc électrique en fournissant un

chemin de moindre résistance au courant électrique. Cet appareil est équipé d'un cordon d'alimentation comportant un conducteur à la terre et d'une prise de « terre ».

■ La fiche doit être branchée à une prise de courant appropriée qui est installée et reliée à la terre conformément à tous les décrets et codes locaux.

■ La fiche de prise de courant doit demeurer facilement accessible après l'installation de l'appareil.

■ En ce qui concerne les informations détaillées sur la méthode de l'installation et toutes les dimensions nécessaires, référez-vous dans la section “CONSIGNES D'INSTALLATION” en pages 9-16.

⚠ AVERTISSEMENT!

■ Une connexion impropre du conducteur de « terre » peut causer le risque de choc électrique.

■ Vérifiez avec un électricien ou une personne qualifiée si vous n'êtes pas sûr que l'appareil soit relié à la terre correctement. Ne modifiez pas la fiche fournie avec l'appareil; Si elle ne convient pas à votre prise de courant, installez une prise de courant adaptée par un électricien qualifié.

AVERTISSEMENT! UTILISATION CORRECTE

■ Cet appareil peut être utilisé par des enfants à partir de 8 ans et plus et par des personnes ayant des capacités physiques, sensorielles ou mentales réduites ou un manque d'expérience et de connaissances à condition qu'elles aient reçu une supervision ou des instructions concernant l'utilisation de l'appareil en toute sécurité et qu'elles comprennent les dangers encourus. Les enfants

ne doivent pas jouer avec l'appareil. Le nettoyage et l'entretien par l'utilisateur ne doivent pas être effectués par des enfants, sauf s'ils ont plus de 8 ans et qu'ils sont surveillés. Maintenir l'appareil et son cordon hors de portée des enfants de moins de 8 ans.

■ Ne forcez pas, ne vous asseyez pas et ne marchez pas sur la porte ou sur un compartiment roulant du lave-vaisselle.

■ Ne touchez pas l'élément chauffant pendant ou immédiatement après l'utilisation. (Cette instruction s'applique seulement à des machines avec un élément chauffant visible.)

■ Ne faites pas fonctionner votre lave-vaisselle avant que tous les paniers ne soient correctement positionnés. Ouvrez très soigneusement la porte si le lave-vaisselle est en marche car des éclaboussures d'eau pourraient se produire.

■ Ne placez aucun objet lourd sur la porte lorsqu'elle est ouverte car l'appareil pourrait basculer en avant.

■ Lorsque vous chargez les éléments à laver :

1) Positionnez correctement les éléments tranchants afin qu'ils n'endommagent pas le scellé de la porte. Positionnez les couteaux pointus avec les poignées en haut pour éviter le risque de vous blesser.

2) MISE EN GARDE: Les couteaux et les autres ustensiles pointus doivent être placés dans le panier pointe vers le bas ou en position horizontale.

3) En ce qui concerne les informations détaillées sur la façon de charger le lave-vaisselle, référez-vous dans la section "CHARGEMENT DES PANIERS CONFORMÉMENT À LA NORME EN60436" en pages 17-18.

■ Lors de l'utilisation de votre lave-vaisselle, vous devez éviter que les éléments en plastique soient en contact avec l'élément chauffant. (Cette instruction s'applique à des machines avec un élément chauffant visible.)

■ Vérifiez que le compartiment du détergent soit vide une fois que le cycle de lavage est terminé.

■ Ne lavez pas les éléments en plastique sauf s'ils comportent une indication qu'ils peuvent être lavés au lave-vaisselle ou une mention équivalente. Pour les éléments en plastique ne comportant aucune indication, vérifiez les recommandations du fabricant.

■ Utilisez seulement un détergent et des additifs de rinçage conçus pour un lave-vaisselle automatique.

■ N'utilisez jamais de savon, de lessive pour les vêtements ou du liquide vaisselle dans votre lave-vaisselle.

■ Gardez le détergent et le liquide de rinçage hors de portée des enfants. Gardez les enfants éloignés de la porte du lave-vaisselle lorsqu'elle est ouverte car il pourrait y rester du détergent à l'intérieur.

■ Cet appareil est destiné à être utilisé dans des applications domestiques et analogues telles que:

- les coins cuisines réservés au personnel des magasins, bureaux et autres environnements professionnels;
- les fermes;
- l'utilisation par les clients des hôtels, motels et autres environnements à caractère résidentiel;
- les environnements de type chambres d'hôtes.

- Les détergents de lave-vaisselle sont fortement alcalins, ils peuvent être extrêmement dangereux s'ils sont avalés. Evitez tout contact avec la peau et les yeux et gardez les enfants éloignés lorsque la porte du lave-vaisselle est ouverte.
- Il convient que la porte ne soit pas laissée en position ouverte dans la mesure où cela pourrait présenter un danger de basculement.
- Si le câble d'alimentation est endommagé, il doit être remplacé par le fabricant, son service après-vente ou des personnes de qualification similaire afin d'éviter tout danger.
- Veuillez jeter les matériaux d'emballage dans un endroit adapté. Assurez-vous de retirer la porte avant la mise au rebut de l'appareil.
- Utilisez le lave-vaisselle seulement pour la fonction à laquelle elle est destinée. Cette machine est conçue pour une utilisation domestique normale et à l'intérieur.
- Durant l'installation, assurez-vous que le câble d'alimentation ne soit pas endommagé, plié ou coincé et il doit être toujours accessible.
- Ne jouez pas avec les boutons de contrôle.
- Cet appareil doit être connecté à l'alimentation d'eau en utilisant un nouvel ensemble de tuyaux. L'ancien ensemble de tuyaux ne doit pas être réutilisé.
- Le nombre maximal de couverts à laver par ce lave-vaisselle est de 12 couverts.
- La pression d'eau d'entrée maximum permise est de 1MPa.
- La pression d'eau d'entrée minimum permise est de 0.04MPa.

■ Les appareils ne sont pas destinés à être mis en fonctionnement au moyen d'une minuterie extérieure ou par un système de commande à distance séparé.

■ Cet appareil est équipé d'une prise de terre pour vous protéger d'éventuels risques électriques et doit être branché sur une prise de courant comportant un contact de terre.

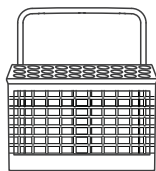
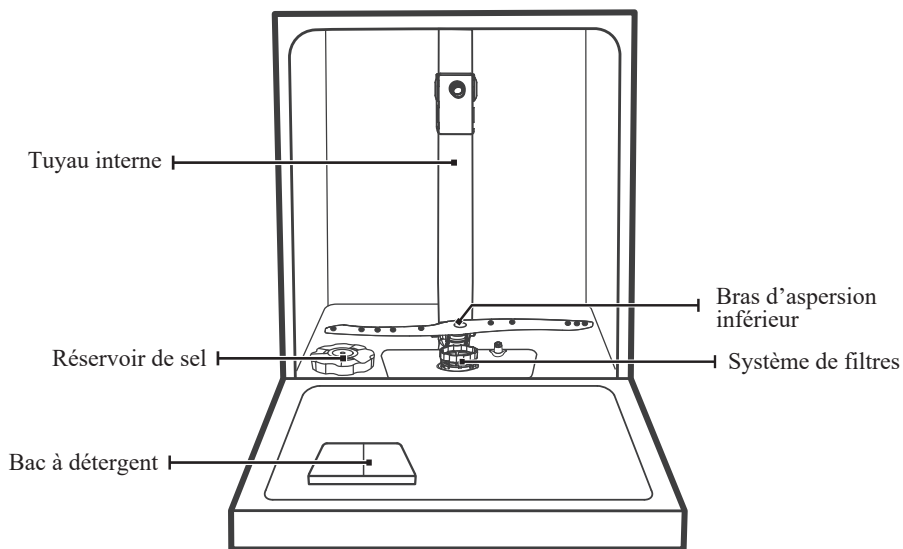
■ Il est recommandé d'examiner régulièrement le câble d'alimentation pour déceler tout signe de détérioration éventuelle, et l'appareil ne doit pas être utilisé si le câble est endommagé.

LISEZ ET SUIVEZ SOIGNEUSEMENT CES INFORMATIONS DE SECURITE
CONSERVEZ CES INSTRUCTIONS

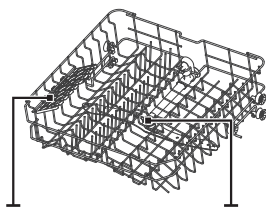
APERÇU DU PRODUIT

❗ IMPORTANT:

Pour obtenir des performances optimales de votre lave-vaisselle, lisez toutes les consignes d'utilisation avant de l'utiliser pour la première fois.

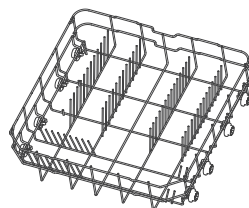


Panier à couverts



Bras d'aspersion supérieur Étagère porte-tasses

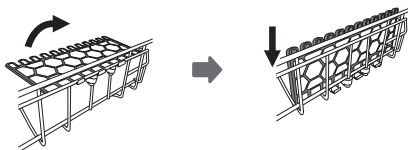
Panier supérieur



Panier inférieur

💡 REMARQUE :

Afin d'avoir plus d'espace pour les grands objets dans le panier supérieur, rabattre en arrière le support tasse. De cette façon les grands verres peuvent être installés. Si besoin, il est aussi possible d'enlever le support.



CONSIGNES D'INSTALLATION

⚠ AVERTISSEMENT



Danger d'électrocution

Débranchez l'alimentation du secteur avant de procéder à l'installation du lave-vaisselle.

Le non-respect de cette consigne peut provoquer une électrocution, voir la mort.

⚠ Attention

L'installation des tuyaux et les branchements électriques doivent être réalisés par des professionnels qualifiés.

Au sujet du raccordement électrique

⚠ AVERTISSEMENT

Pour votre sécurité personnelle:

- N'utilisez pas de rallonge ou d'adaptateur électrique avec cet appareil.
- En aucune circonstance, vous ne devez couper ou détacher la branche de mise à la terre du cordon d'alimentation.

Exigences électriques

Veillez lire les indications figurant sur la plaque signalétique pour connaître la tension nominale. Branchez le lave-vaisselle sur une alimentation appropriée. Utilisez un fusible de 10A/13A/16A. La présence d'un fusible temporisé ou d'un disjoncteur est préconisée, de même que la présence d'un circuit d'alimentation indépendant pour cet appareil.

Raccordements électriques

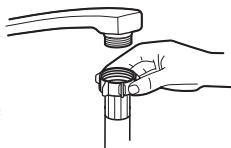
Assurez-vous que la tension et la fréquence d'alimentation correspondent à celles indiquées sur la plaque signalétique. Branchez la fiche uniquement sur une prise secteur correctement reliée à la terre. Si la prise électrique à laquelle l'appareil doit être raccordé n'est pas appropriée pour la prise, remplacez la prise, plutôt que d'utiliser un adaptateur ou un autre appareil similaire, car cela pourrait provoquer une surchauffe et des brûlures.

⚠ Avant d'installer l'appareil, vérifiez que la mise à la terre est effectuée correctement.

Approvisionnement en eau et vidange

Raccordement d'eau froide

Branchez le tuyau d'arrivée d'eau froide sur un embout fileté de 19 mm et assurez-vous que le branchement est fermement serré. Si les tuyaux sont neufs ou s'ils n'ont pas été utilisés pendant un certain temps, laissez l'eau couler pour vérifier que l'eau est propre. Cette précaution est nécessaire pour éviter le blocage de l'entrée d'eau et endommager l'appareil.



tuyau d'arrivée d'eau ordinaire



tuyau d'arrivée d'eau de sécurité

Au sujet du tuyau d'arrivée d'eau de sécurité

Le tuyau d'arrivée d'eau de sécurité est à double paroi. Le système du tuyau garantit son intervention en bloquant le débit d'eau en cas de rupture du tuyau d'arrivée d'eau et lorsque l'espace d'air entre le tuyau d'arrivée d'eau et le tuyau ondulé extérieur est rempli d'eau.

⚠ AVERTISSEMENT

Un tuyau fixé à une douchette peut exploser s'il est installé sur le même conduit d'alimentation en eau que le lave-vaisselle. Si votre évier en est doté, il est recommandé de déconnecter le tuyau et d'obturer le trou.

Comment raccorder le tuyau d'arrivée d'eau de sécurité

1. Sortez complètement le tuyau d'arrivée d'eau hors du compartiment de stockage situé à l'arrière du lave-vaisselle.
2. Serrez les vis du tuyau d'arrivée d'eau au robinet fileté de 19mm.
3. Ouvrez complètement l'arrivée d'eau avant d'utiliser le lave-vaisselle.

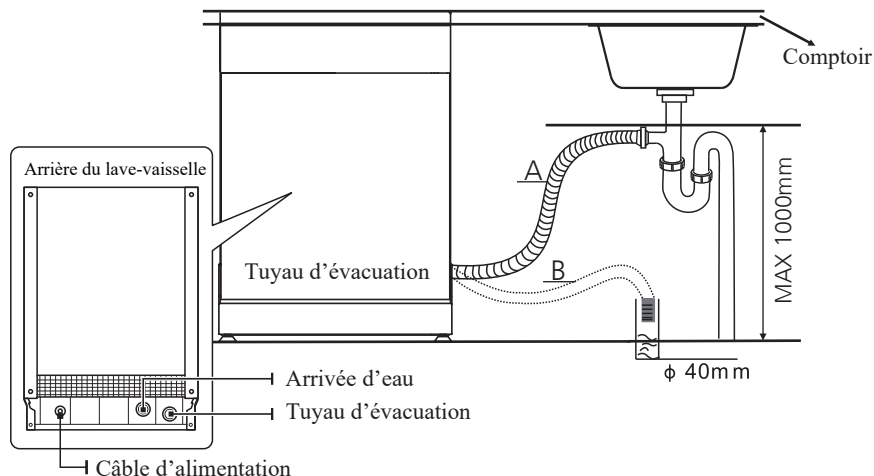
Comment débrancher le tuyau d'arrivée d'eau de sécurité ?

1. Fermez l'arrivée d'eau.
2. Dévissez le tuyau d'arrivée d'eau de sécurité du robinet.

Branchement des tuyaux d'évacuation

Insérez le tuyau d'évacuation d'eau dans une conduite d'évacuation, d'un diamètre d'au moins 4 cm, ou laissez couler dans l'évier. Assurez-vous que le tuyau n'est pas tordu ou plié. La hauteur du tuyau d'évacuation doit être inférieure à 1000 mm. L'extrémité ouverte du tuyau ne doit pas être submergée dans l'eau pour éviter les reflux.

⚠ Veuillez bien fixer le tuyau d'évacuation en position A ou en position B.



Comment drainer l'excès d'eau des tuyaux

Si l'évier est placé à une hauteur de 1 m du sol, il n'est pas possible de vider l'excès d'eau des tuyaux directement dans l'évier. Il sera dans ce cas nécessaire de recueillir l'eau dans un bol ou tout autre récipient approprié situé à l'extérieur et à une hauteur inférieure à celle de l'évier.

Évacuation de l'eau

Raccordez le tuyau d'évacuation. Vérifiez qu'il est installé correctement pour éviter toute fuite éventuelle. Veillez à ce que le tuyau d'évacuation d'eau ne soit pas plié ou écrasé.

Rallonge de tuyau

Si vous avez besoin d'une rallonge de tuyau, veillez à utiliser un tuyau d'évacuation du même type.

Celui-ci ne devra pas dépasser 4 mètres, sous peine de réduire les performances de nettoyage du lave-vaisselle.

Raccordement au siphon

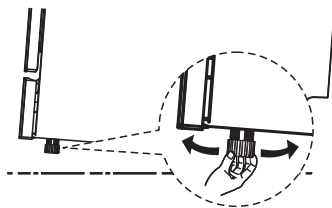
Le branchement d'évacuation doit être à une hauteur inférieure à 100 cm (maximum) au-dessus du fond du lave-vaisselle. Le tuyau d'évacuation doit être bien fixé en place.

Mise en place de l'appareil

Placez le lave-vaisselle dans la position désirée. Sa face arrière doit toucher le mur derrière lui et les côtés se placent le long du mur ou des meubles contigus. Le lave-vaisselle est équipé de tuyaux d'alimentation et d'évacuation d'eau qui peuvent être positionnés soit sur le côté droit soit sur le côté gauche pour faciliter une installation correcte.

Nivellement de l'appareil

Une fois que l'appareil est en position de nivellement, vous pouvez modifier la hauteur du lave-vaisselle en ajustant le niveau de vissage des pieds. Dans tous les cas, l'appareil ne doit pas être incliné à plus de 2°.



REMARQUE:

Uniquement pour le lave-vaisselle pose libre.

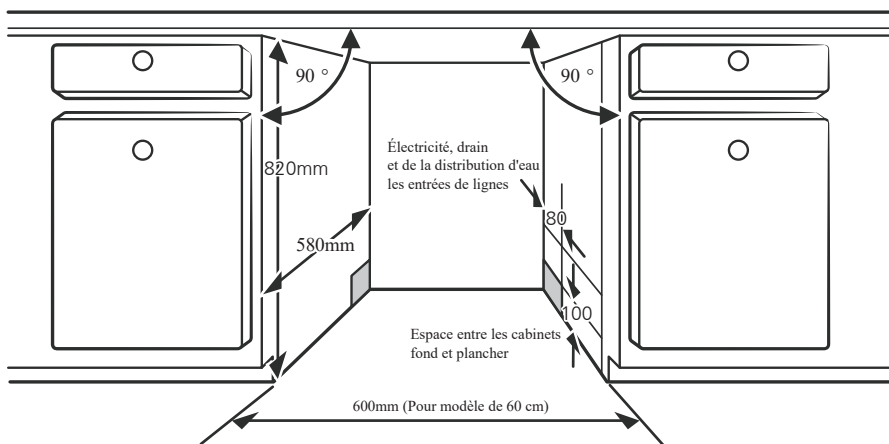
Installation intégrée (pour le modèle intégré)

Étape 1. Choisir le meilleur emplacement pour le lave-vaisselle

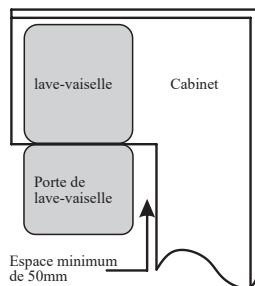
La position d'installation du lave-vaisselle doit être proche de l'entrée et des tuyaux de vidange et du cordon d'alimentation existants.

Illustrations des dimensions de l'armoire et de la position d'installation du lave-vaisselle.

1. Moins de 5 mm entre le haut du lave-vaisselle et l'armoire et la porte extérieure alignée sur l'armoire.



2. Si le lave-vaisselle est installé au coin de l'armoire, il devrait y laisser un peu d'espace pour l'ouverture de la porte.



REMARQUE :

Selon l'endroit où se trouve votre prise électrique, vous devrez peut-être découper un trou dans le côté opposé de l'armoire.

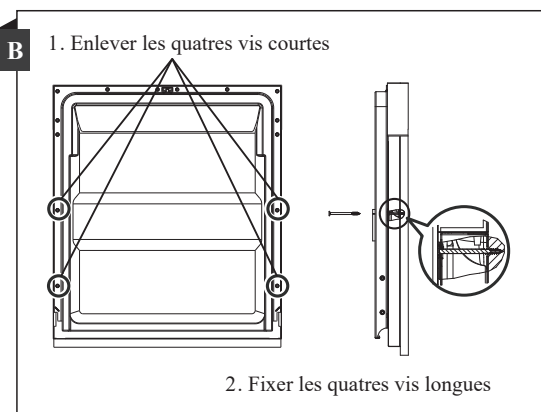
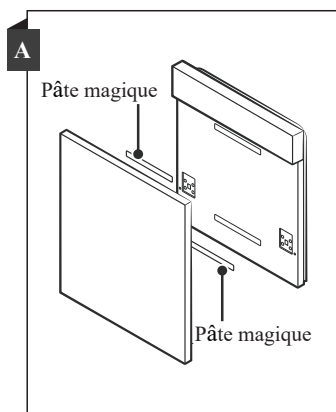
Étape 2. Dimensions et installation du panneau esthétique



Le panneau de bois esthétique a pu être traité selon les plans d'installation.

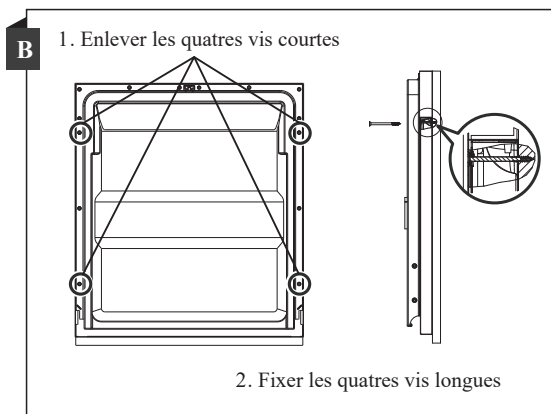
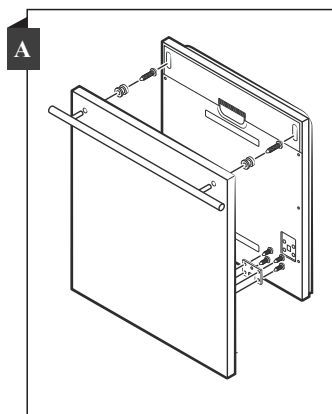
Modèle semi-intégré

Pâte magique A et pâte magique B disjointes, pâte magique A sur le panneau esthétique en bois et pâte magique feutrée B de la porte extérieure du lave-vaisselle (voir figure A). Après avoir positionné le panneau, fixez-le sur la porte extérieure à l'aide de vis et de boulons (voir figure B).



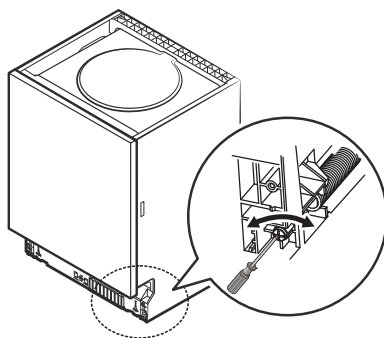
Modèle entièrement intégré

Installez le crochet sur le panneau en bois esthétique et insérez le crochet dans la fente de la porte extérieure du lave-vaisselle (voir figure A). Après avoir positionné le panneau, fixez-le sur la porte extérieure à l'aide de vis et de boulons (voir figure B).



Étape 3. Réglage de la tension du ressort de porte

1. Les ressorts de porte sont réglés à l'usine à la tension appropriée pour la porte extérieure. Si des panneaux de bois esthétique sont installés, vous devrez ajuster la tension des ressorts de porte. Faites tourner la vis de réglage pour que l'ajusteur tende ou détende le câble d'acier.
2. La tension du ressort de la porte est correcte lorsque la porte reste horizontale en position d'ouverture complète, mais qu'elle se ferme avec un léger soulèvement du doigt.

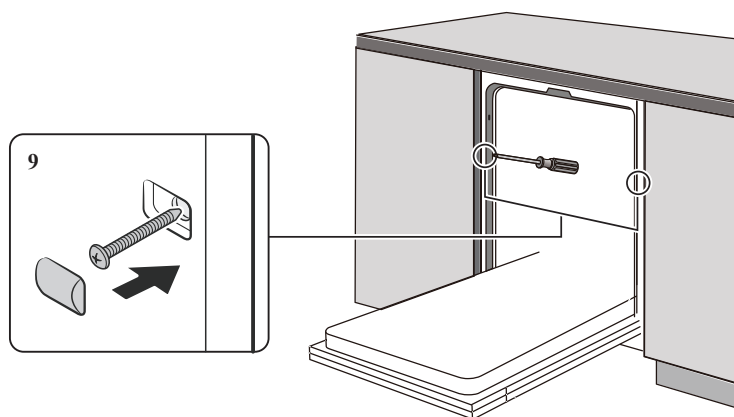


Étape 4. Étapes d'installation du lave-vaisselle



Veillez vous référer aux étapes d'installation spécifiées dans les plans d'installation.

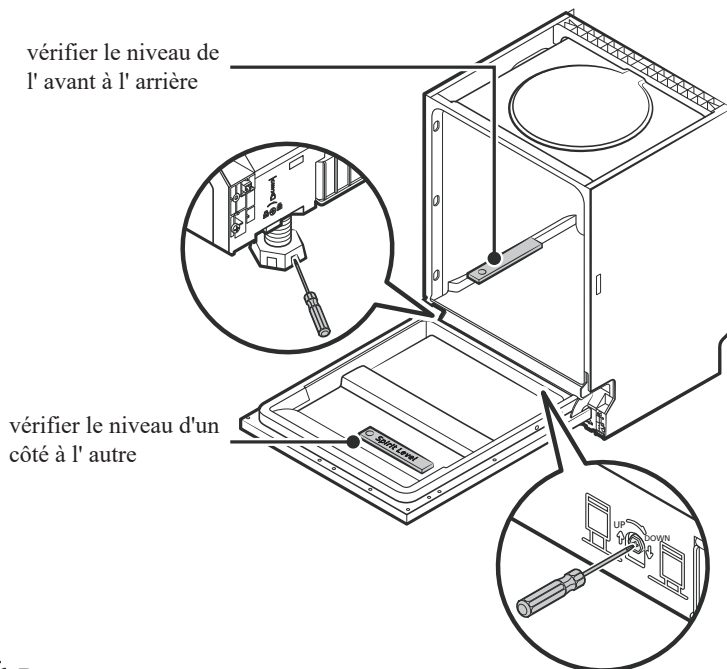
1. Fixez la bande de condensation sous la surface de travail de l'armoire. Veuillez vous assurer que la bande de condensation affleure le bord de la surface de travail. (Étape 2)
2. Branchez le tuyau d'arrivée sur l'alimentation en eau froide.
3. Branchez le tuyau de vidange.
4. Branchez le cordon d'alimentation.
5. Mettez le lave-vaisselle en place. (Étape 4)
6. Mettez le lave-vaisselle à niveau. Le pied arrière peut être réglé à partir de l'avant du lave-vaisselle en tournant la vis Philips au milieu de la base du lave-vaisselle à l'aide d'une vis Philips. Pour régler les pieds avant, utilisez un tournevis plat et tournez les pieds avant jusqu'à ce que le lave-vaisselle soit de niveau. (Étape 5 à Étape 6)
7. Installez la porte du meuble sur la porte extérieure du lave-vaisselle. (Étape 7 à l'étape 10)
8. Ajustez la tension des ressorts de porte en utilisant une clé Allen qui tourne dans le sens des aiguilles d'une montre pour serrer les ressorts de porte gauche et droit. Si vous ne le faites pas, vous risquez d'endommager votre lave-vaisselle. (Étape 11)
9. Le lave-vaisselle doit être fixé en place. Fixez le côté avec des vis.



Étape 5. Mise à niveau du lave-vaisselle

Le lave-vaisselle doit être de niveau pour permettre le bon fonctionnement du panier à vaisselle et la bonne performance de lavage.

1. Placez un niveau à bulle sur la porte et le rail du panier à l'intérieur de la cuve, comme indiqué, pour vérifier que le lave-vaisselle est de niveau.
2. Mettez le lave-vaisselle à niveau en réglant individuellement les trois pieds de nivellement.
3. Lorsque vous mettez le lave-vaisselle à niveau, veillez à ce qu'il ne se renverse pas.

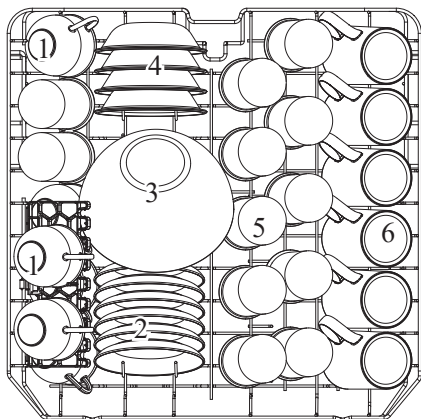


Remarque :

La hauteur maximale de réglage des pieds est de 50 mm.

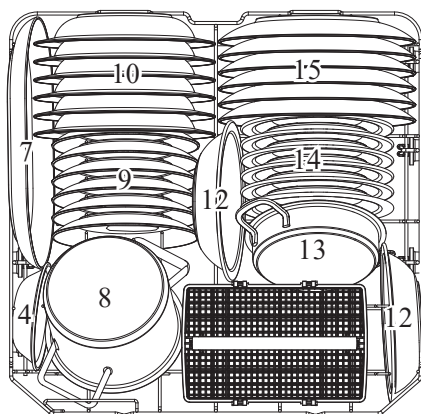
CHARGEMENT DES PANIERS CONFORMÉMENT À LA NORME EN60436

1. Panier supérieur :



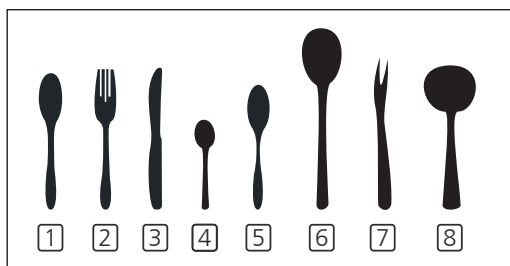
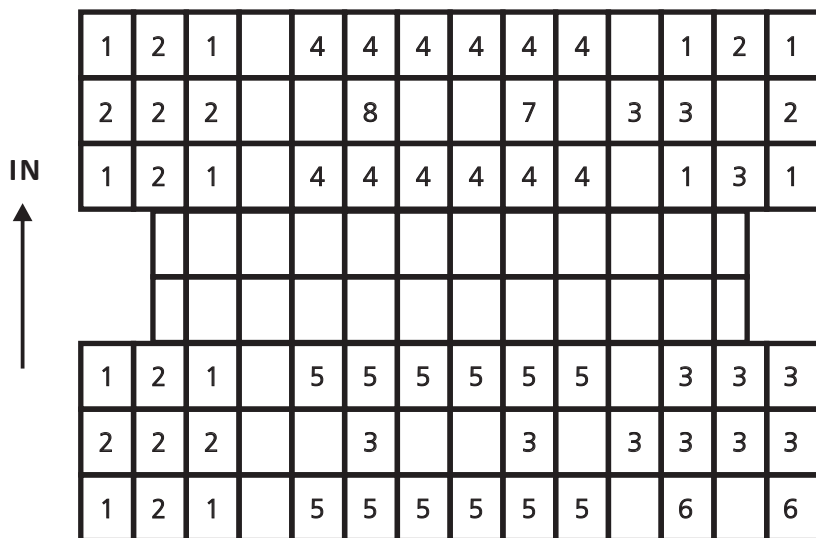
Numéro	Élément
1	Tasses
2	Soucoupes
3	Bols en verres
4	Bols à dessert
5	Verres
6	Mugs

2. Panier inférieur:



Numéro	Élément
7	Assiettes ovales
8	Petit pot
9	Assiettes à dessert
10	Assiettes à soupe
11	Panier à couverts
12	Bols en mélamine
13	Pot au four
14	Assiettes à dessert en mélamine
15	Assiettes à dîner

3. Panier à couverts:



Numéro	Élément
1	Cuillères à soupe
2	Fourchettes
3	Couteaux
4	Cuillères à café
5	Cuillère à dessert
6	Cuillères de service
7	Fourchettes à servir
8	Louches

Informations pour les tests
de comparabilité conformément à la norme EN60436

Capacité : 12 couverts

Position du panier inférieur : position inférieure

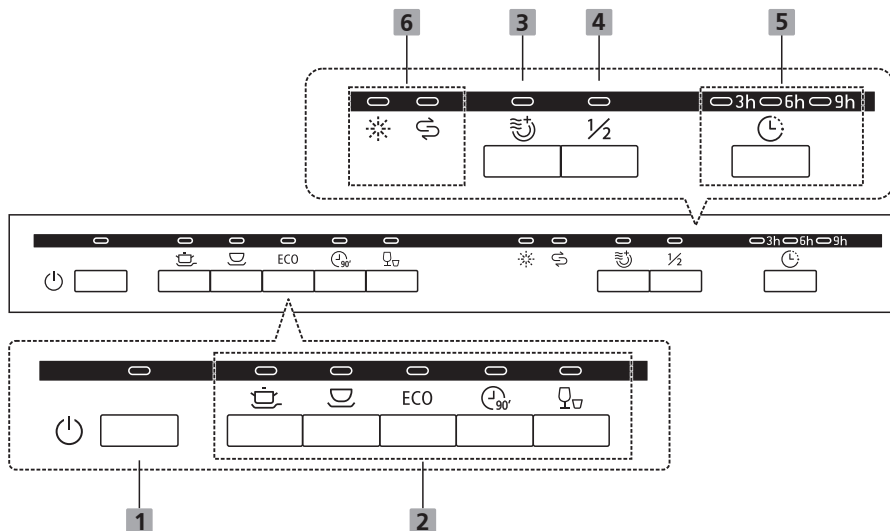
Programme :ÉCO

Réglage du produit de rinçage :MAX



Réglage de l'adoucissant :H3



UTILISATION DE VOTRE LAVE-VAISSELLE

• Fonctionnement du bandeau de commande




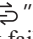


Opération (Liste destouches)

1 Marche	Appuyer sur ce bouton pour allumer l'appareil.
2 Programmes	<p> Intensif Les objets très sales, y compris les casseroles et les poêles. Avec de la nourriture séchée.</p> <p> Universel Pour les charges normalement souillées, comme les casseroles, les assiettes, les verres et les poêles légèrement souillés.</p> <p>ECO ECO C'est le programme standard qui convient aux charges normalement souillées, comme les casseroles, les assiettes, les verres et les poêles légèrement souillés. Il s'agit du programme le plus efficace en termes de consommation combinée d'énergie et d'eau, et qu'il est utilisé pour évaluer la conformité avec la législation européenne sur l'écoconception.</p>

<p>2 Programmes</p>	<p> 90 min Pour les charges normalement sales qui nécessitent un lavage rapide.</p> <p> Rapide Un lavage plus court pour les chargements légèrement souillés qui n'ont pas besoin d'être séchés.</p>
<p>3 Séchage supplémentaire</p>	<p>Appuyez sur ce bouton pour améliorer l'efficacité du séchage. (Il ne peut être utilisé avec Intensif, Universel, ECO et 90 min.)</p>
<p>4 Demi-charge</p>	<p>Cette option est utile lorsque vous n'avez que 6 couverts complets au maximum à laver. Cela permet de diminuer la consommation d'eau et d'énergie lors du cycle. (Cette option ne fonctionne qu'avec les programmes Intensif, Universel, ECO, 90 min.)</p>
<p>5 Départ différé</p>	<p>Appuyer sur cette touche pour régler la durée du délai (3h/6h/9h).</p>

Afficheur

<p>6 Indicateurs d'alerte</p>	<p> Aide de rinçage Si l'indicateur "  " est allumé, cela signifie que le niveau du lave-vaisselle est bas sur l'aide au rinçage du lave-vaisselle et nécessite une recharge.</p> <p> Sel Si l'indicateur "  " est allumé, cela signifie que le lave-vaisselle est faible teneur en sel de lave-vaisselle et doit être rempli à nouveau.</p>
--------------------------------------	--

Adoucisseur d'eau

L'adoucisseur d'eau doit être réglé manuellement à l'aide du cadrane de dureté de l'eau.

L'adoucisseur d'eau est conçu pour éliminer les minéraux et les sels de l'eau, ce qui aurait un effet néfaste ou négatif sur le fonctionnement de l'appareil. Plus il y a de minéraux, plus votre eau est dure.

L'adoucisseur d'eau doit être réglé en fonction de la dureté de l'eau de votre région. L'autorité locale en charge de la distribution de l'eau peut vous donner des conseils sur la dureté de l'eau dans votre région.

Réglage de la consommation de sel

Le lave-vaisselle est conçu de façon à permettre le réglage de la quantité de sel consommée en fonction de la dureté de l'eau utilisée. L'objectif est d'optimiser et de personnaliser le niveau de consommation de sel.

Veuillez suivre les étapes ci-après pour régler la consommation de sel:

1. Mettez l'appareil sous tension.
2. Appuyez sur le bouton Rapide pendant plus de 5 secondes pour démarrer la fonction de réglage de l'adoucisseur d'eau dans les 60 secondes suivant la mise sous tension de l'appareil.
3. Appuyez sur le bouton Rapide pour choisir le réglage adapté à votre région. L'ordre de modification des réglages est le suivant:
H1 -> H2 -> H3 -> H4 -> H5 -> H6.
4. Appuyez sur le bouton Marche/Arrêt pour quitter le mode de réglage.

DURETÉ DE L'EAU				Degré de l'adoucisseur d'eau	Consommation de sel (gramme/cycle)
Allemand: dH	Français: fH	Britannique: Clarke	Mmol/l		
0 - 5	0 - 9	0 - 6	0 - 0.94	H1 > Indicateur RAPIDE flashe	0
6 - 11	10 - 20	7 - 14	1.0 - 2.0	H2 > Indicateur 90mns flashe	9
12 - 17	21 - 30	15 - 21	2.1 - 3.0	H3 > Indicateur 90mns, RAPIDE flashe	12
18 - 22	31 - 40	22 - 28	3.1 - 4.0	H4 > Indicateur ECO flashe	20
23 - 34	41 - 60	29 - 42	4.1 - 6.0	H5 > Indicateur ECO, RAPIDE flashe	30
35 - 55	61 - 98	43 - 69	6.1 - 9.8	H6 > Indicateur 90mns, ECO flashe	60

1°dH=1,25 °Clarke=1,78 °fH=0,178mmol/l

Le réglage d'usine : H3

Contactez votre service local de distribution d'eau pour obtenir les informations relatives au degré de dureté d'eau.



Pour plus de renseignement, veuillez consulter la section « Remplissage du sel dans l'adoucisseur »



REMARQUE:

Si votre modèle n'est pas équipé d'un adoucisseur d'eau, vous pouvez ignorer cette section.

Adoucisseur d'eau

La dureté de l'eau varie d'une zone à une autre. Si vous utilisez de l'eau dure dans le lave-vaisselle, des dépôts se forment sur la vaisselle et les ustensiles.

L'appareil est équipé d'un adoucisseur spécial qui utilise un réservoir de sel spécialement conçu pour éliminer le calcaire et les minéraux de l'eau.

Préparation et chargement de la vaisselle

- Privilégiez l'achat d'ustensiles portant la mention « lavable au lave-vaisselle ».
- Pour les ustensiles fragiles, sélectionnez un programme fonctionnant à la température la plus basse possible.
- Ne retirez pas vos verres et vos couverts du lave-vaisselle immédiatement après la fin du programme pour éviter tout risque d'endommagement.

Types de matériaux

Ne sont pas compatibles

- Couverts à anse en bois, en porcelaine ou en nacre
- Objets en plastique qui ne résistent pas à la chaleur
- Couverts anciens dotés d'éléments collés qui ne résistent pas aux hautes températures
- Couverts ou plats avec colle
- Éléments en étain ou en cuivre
- Verres en cristal
- Objets en acier pouvant rouiller
- Plateaux en bois
- Objets en fibres synthétiques

Sont compatibles mais avec éventuels impacts à long terme

- Certains types de verres peuvent se ternir au bout d'un certain nombre de lavages
- Les éléments en argent et en aluminium ont tendance à se décolorer au lavage
- Les motifs vitrés peuvent s'estomper s'ils sont fréquemment lavés au lave-vaisselle

Recommandations pour le chargement du lave-vaisselle

Grattez les grandes quantités de résidus d'aliments. Faites ramollir les résidus d'aliments brûlés dans vos poêles et casseroles. Il n'est pas nécessaire de rincer la vaisselle à l'eau courante.

Pour garantir une performance optimale du lave-vaisselle, respectez les directives de chargement suivantes.

(Les fonctionnalités et l'apparence des paniers peuvent varier selon les modèles.)

Placez les objets dans le lave-vaisselle de la manière suivante:

- Les articles tels que les tasses, les verres, casseroles/marmites, etc. doivent être orientés vers le bas.
- Les articles incurvés ou encastrés doivent être disposés en biais pour que l'eau puisse s'écouler.
- Tous les ustensiles sont empilés en toute sécurité et ne peuvent pas basculer.
- Tous les ustensiles sont positionnés de façon à permettre la libre rotation des bras d'aspersion durant le lavage.
- Disposez les articles creux tels que les tasses, les verres, les casseroles, etc. avec l'ouverture vers le bas, pour éviter une accumulation d'eau dans le récipient ou la base profonde.
- Les plats et les éléments de couvert ne doivent pas être posés l'un dans l'autre ou couchés les uns sur les autres.
- Pour éviter tout dommage, les verres ne doivent pas se toucher.
- Le panier supérieur est conçu pour contenir des articles plus délicats et plus légers tels que des verres, des tasses à café et à thé.
- Les couteaux à longue lame rangés en position verticale constituent un danger potentiel !
- Les éléments de couvert longs et/ou tranchants tels que les couteaux à découper doivent être positionnés horizontalement dans le panier supérieur.
- Veuillez éviter de surcharger votre lave-vaisselle. Cette consigne est importante pour obtenir de bons résultats et assurer une consommation énergétique raisonnable.

REMARQUE :

Vous ne devez pas laver les articles de très petite taille dans le lave-vaisselle, car ils pourraient facilement tomber du panier.

RETRAIT DE LA VAISSELLE!

Pour éviter l'écoulement d'eau du panier supérieur vers le panier inférieur, nous vous recommandons de vider le panier inférieur avant le panier supérieur.

AVERTISSEMENT



La vaisselle peut être chaude ! Ne sortez pas vos verres et vos couverts du lave-vaisselle dans les 15 minutes suivant la fin du programme pour éviter tout risque d'endommagement.

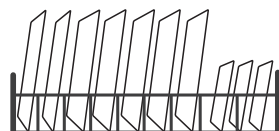
Chargement du panier supérieur

Le panier supérieur est conçu pour contenir des articles plus délicats et plus légers tels que des verres, des tasses à café et à thé, des soucoupes, ainsi que des plats, des petits bols et des assiettes peu profondes (à condition qu'elles ne soient pas trop sales). Positionnez les plats et ustensiles de cuisine de façon à empêcher leur déplacement par la pulvérisation d'eau.



Chargement du panier inférieur

Nous vous suggérons de placer de gros articles et les articles les plus difficiles à nettoyer dans le panier inférieur. Il s'agit des marmites, des casseroles, des couvercles, des plats et bols de service, comme l'illustre la figure ci-dessous. Il est préférable de placer les plats de service et les couvercles sur le côté des étagères afin d'éviter de bloquer la rotation du bras d'aspersion supérieur.



Le diamètre maximal conseillé pour les plats placés devant le distributeur de détergent est de 19 cm, ceci pour ne pas bloquer son ouverture.

Chargement du panier à couverts

Les couverts doivent être placés correctement dans le porte-couverts séparément les uns des autres. Assurez-vous que les ustensiles ne s'emboîtent pas les uns dans les autres, cela peut conduire à de mauvais résultats de lavage.

AVERTISSEMENT



Ne laissez aucun article déborder à travers la partie inférieure.

Chargez toujours les ustensiles tranchants avec la pointe effilée orientée vers le bas!



Pour un meilleur résultat de lavage, veuillez charger les paniers conformément aux indications du chapitre « Chargement des paniers »

Rôle du produit de rinçage et du détergent

Le produit de rinçage est libéré lors du rinçage final pour éviter que l'eau ne forme des gouttelettes sur vos plats, ce qui peut laisser des taches et des stries. Il améliore également le séchage en permettant à l'eau de mieux s'écouler des plats. Votre lave-vaisselle est conçu pour fonctionner avec un produit de rinçage liquide.

⚠ AVERTISSEMENT

Utilisez uniquement les produits de rinçage pour lave-vaisselle. Ne remplissez jamais le distributeur de produit de rinçage d'autres substances (par ex. liquide vaisselle). Ils peuvent endommager l'appareil.

Intervalle de remplissage du distributeur de liquide de rinçage

La régularité du remplissage du distributeur dépend de la fréquence de lavage de la vaisselle et du réglage du produit de rinçage utilisé.

- L'indicateur de faible niveau de produit de rinçage (☼) s'allume lorsque plus de produit de rinçage est nécessaire.
- Ne remplissez pas excessivement le distributeur de produit de rinçage.

Rôle du détergent

Les ingrédients chimiques qui composent le détergent sont nécessaires au retrait, au broyage et à la distribution de toute la saleté du lave-vaisselle. La majorité des détergents de qualité commerciale conviennent à cette fin.

⚠ AVERTISSEMENT

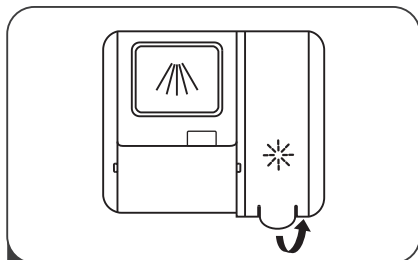
- Utilisation appropriée du détergent

Utilisez uniquement les détergents spécialement conçus pour les lave-vaisselles. Gardez votre détergent au frais et au sec. Ajoutez le détergent en poudre dans le distributeur dédié juste avant le démarrage du cycle de lavage.

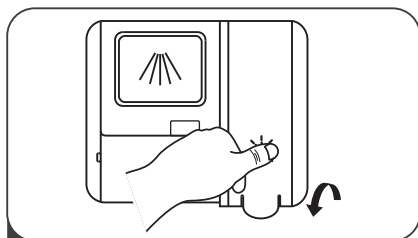


Les détergents pour lave-vaisselle sont corrosifs! Tenez le détergent pour lave-vaisselle hors de la portée des enfants.

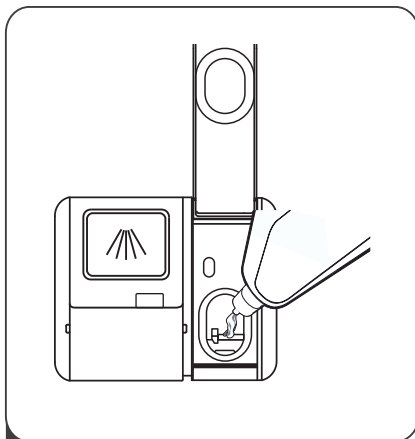
Remplissage du réservoir du liquide de rinçage



- 1** Retirez le bouchon du réservoir de rinçage en soulevant la poignée.



- 3** Fermez le bouchon après le remplissage.



- 2** Versez le produit de rinçage dans le distributeur en veillant à ne pas trop remplir.

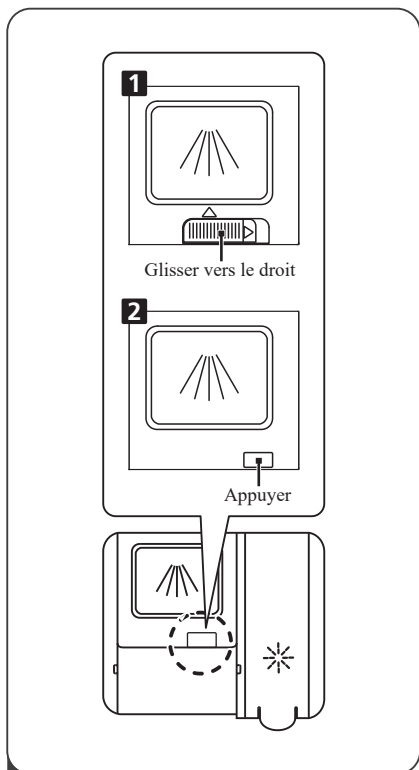
Réglage du réservoir du liquide de rinçage

Pour obtenir une meilleure performance de séchage avec une aide au rinçage limitée, le lave-vaisselle est conçu pour ajuster la consommation par l'utilisateur. Suivez les étapes ci-dessous.

1. Ouvrez la porte et allumez l'appareil.
2. Dans les 60 secondes qui suivent l'étape 1, appuyez sur le bouton Rapide plus de 5 secondes, et appuyez ensuite sur le bouton " Delay " pour entrer le modèle de l'ensemble, l'indication de l'aide au rinçage clignote à la fréquence de 1 Hz.
3. Appuyez sur le bouton "Rapide" pour sélectionner le mode approprié en fonction de vos habitudes d'utilisation, les modes changent dans l'ordre suivant : D1->D2->D3->D4->D5->D1.
Plus le chiffre est élevé, plus le lave-vaisselle utilise d'aide au rinçage.
4. Sans opération dans 5 secondes ou appuyez sur le bouton Power pour terminer l'installation et quitter le mode d'installation.

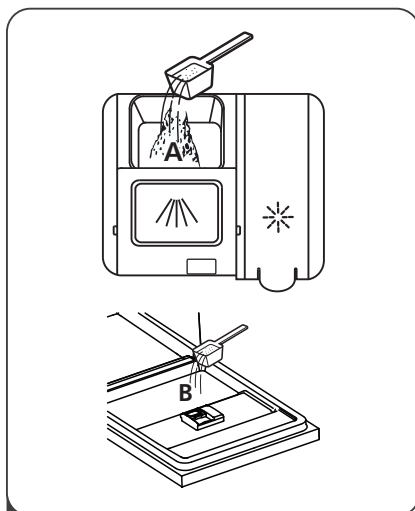
Niveau de produit de rinçage	Position du sélecteur
D1	Lumière Rapide flashe
D2	Lumière 90min flashe
D3	Lumière 90min et Rapide flashe
D4	Lumière Eco flashe
D5	Lumière Eco et Rapide flashe

Remplissage du distributeur de détergent

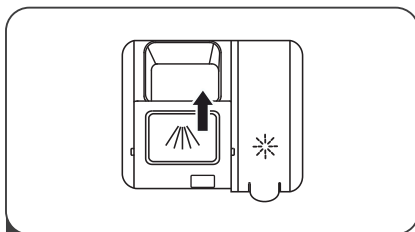


1 Veuillez choisir une manière d'ouverture en fonction de la situation réelle.

1. Ouvrez le capuchon en faisant glisser le loquet de libération.
2. Ouvrez le capuchon en appuyant sur le loquet de libération.



2 Ajoutez du détergent dans la plus grande cavité (A) pour le cycle de lavage principal. Pour un meilleur résultat de nettoyage, surtout si vous avez des articles très sales, versez une petite quantité de détergent sur la porte. Le détergent supplémentaire s'activera pendant la phase de pré-lavage.

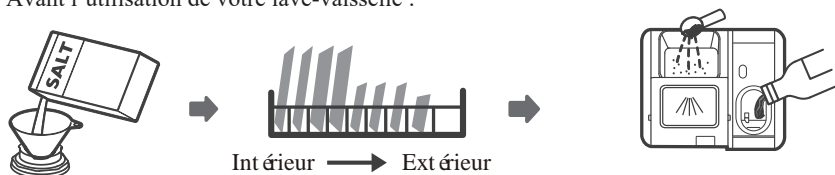


3 Fermez le volet en le faisant glisser vers l'avant, puis en appuyant dessus.

REMARQUE :

- Notez que le réglage peut varier selon l'encrassement de l'eau.
- Veuillez observer les recommandations du fabricant indiquées sur l'emballage de votre détergent.

Avant l'utilisation de votre lave-vaisselle :



1. Ajustez l'adoucisseur d'eau
2. Ajoutez du sel dans l'adoucisseur
3. Remplissez les paniers
4. Ajoutez le détergent



Veuillez consulter la section « Adoucisseur d'eau » si vous avez besoin d'ajuster l'adoucisseur d'eau.

Remplissage du sel dans l'adoucisseur



REMARQUE :

Si votre modèle n'est pas équipé d'un adoucisseur d'eau, vous pouvez ignorer ce chapitre.

Utilisez toujours du sel conçu spécialement pour lave-vaisselle. Le réservoir de sel se trouve sous le panier inférieur et doit être rempli comme suit :

⚠ AVERTISSEMENT

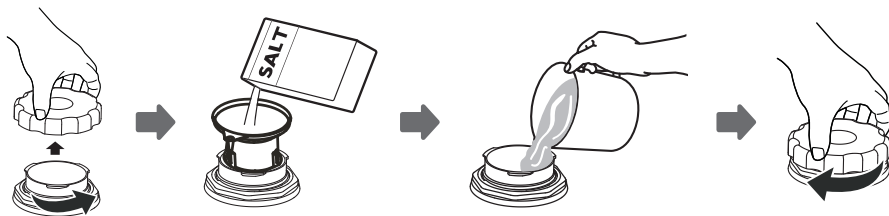
- **Utilisez uniquement du sel conçu spécialement pour lave-vaisselle!**

Tous les autres types de sels non spécifiquement conçus pour une utilisation dans un lave-vaisselle, en particulier le sel de table, pourraient endommager l'adoucisseur d'eau. En cas de dommages causés par l'utilisation d'un sel de type incorrect, le fabricant n'assurera aucune garantie ni responsabilité pour les dommages causés.

- **Ajoutez du sel uniquement avant de démarrer l'un des programmes de lavage.**


Cela empêchera toute corrosion due à la présence de grains de sel ou d'eau salée ayant légèrement débordée au fond de l'appareil, ce qui peut provoquer de la corrosion.

Veillez suivre les étapes suivantes pour ajouter le sel de lave -vaisselle:



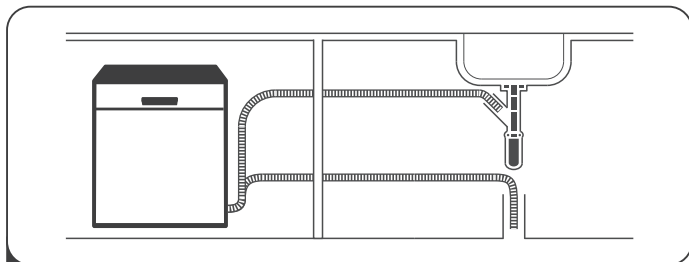
1. Retirez le panier inférieur puis dévissez et enlevez le bouchon du réservoir.
2. Placez le bout de l'entonnoir (fourni) dans l'orifice et versez 1,5 kg de sel environ.
3. Remplissez complètement le réservoir de sel avec de l'eau. Il est normal qu'une petite quantité d'eau déborde du réservoir de sel.
4. Une fois le réservoir rempli, revissez fermement le bouchon.
5. Le voyant d'avertissement du niveau de sel s'éteindra une fois le réservoir rempli de sel.
6. Immédiatement après avoir rempli le réservoir de sel, un programme de lavage doit être démarré (nous conseillons d'utiliser un programme court).
Autrement, le système de filtrage, la pompe ou d'autres pièces importantes de la machine pourraient être endommagés par l'eau salée. Ceci ne serait pas couvert par la garantie

💡REMARQUE :

- Le réservoir de sel ne doit être rempli que lorsque voyant () signalant qu'il n'y a plus de sel s'allume sur le panneau de commande. Il se peut que le voyant reste allumé un certain temps alors que le réservoir est plein, cela dépend de la vitesse à laquelle le sel se dissout. Si votre lave-vaisselle ne comporte pas de voyant d'avertissement du niveau de sel sur le panneau de commande (sur certains modèles), vous pouvez savoir à peu près à quel moment vous devez remettre du sel dans l'adoucisseur à partir du nombre de cycles de lavage effectués.
- Si le sel a un peu débordé lors du remplissage, lancez un programme court ou de rinçage pour éliminer l'excès de sel.

GUIDE D'UTILISATION RAPIDE

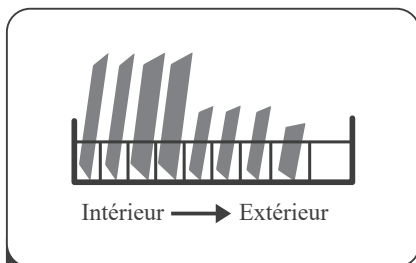
Pour connaître le mode d'emploi en détail, veuillez lire le contenu correspondant dans le manuel d'utilisation.



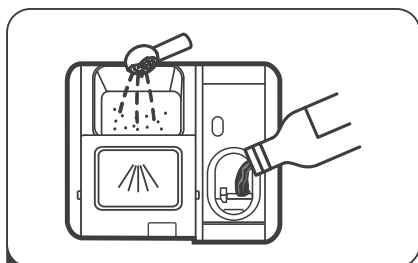
- 1** Installation du lave-vaisselle
(Veuillez consulter la section 5 «INSTRUCTIONS D'INSTALLATION» de la PARTIE I : version générique.)



- 2** Élimination de gros résidus sur les couverts



- 3** Chargement des paniers



- 4** Chargement du distributeur







- 5** Sélection d'un programme et fonctionnement du lave-vaisselle

PROGRAMMATION DU LAVE-VAISSELLE

Tableau de cycle de lavage

Le tableau ci-dessous indique les programmes qui conviennent le mieux aux niveaux de résidus alimentaires et la quantité de détergent nécessaire. On y trouve également diverses informations sur les programmes.

(●) indique la nécessité d'ajouter le liquide de rinçage dans le distributeur de liquide de rinçage.

Programme	Description du cycle	Détergent de pré-lavage/lavage	Durée de fonctionnement (min)	Énergie (kWh)	Eau (L)	Liquide de rinçage
 Intensif	Prélavage (50 °C) Lavage (65°C) Rinçage Rinçage (65 °C) Séchage	$\frac{4/16g}{(1 \text{ ou } 2 \text{ pièces})}$	205	1.621	17.8	●
 Universel	Prélavage (45 °C) Lavage (55°C) Rinçage Rinçage (65 °C) Séchage	$\frac{4/16g}{(1 \text{ ou } 2 \text{ pièces})}$	175	1.302	14.2	●
ECO (*EN 60436)	Prélavage Lavage (45°C) Rinçage (60°C) Séchage	$\frac{4/16g}{(1 \text{ ou } 2 \text{ pièces})}$	230	0.923	11.0	●
 90 min	Lavage (60°C) Rinçage Rinçage (65 °C) Séchage	$\frac{20g}{(1 \text{ pièce})}$	90	1.350	11.5	●
 Rapide	Lavage (50°C) Rinçage Rinçage (45 °C)	$\frac{20g}{(1 \text{ ou } 2 \text{ pièces})}$	30	0.751	11.2	○

REMARQUE :

EN 60436 : Ce programme est le cycle de test. Informations pour le test de comparabilité conformément à la norme EN 60436.

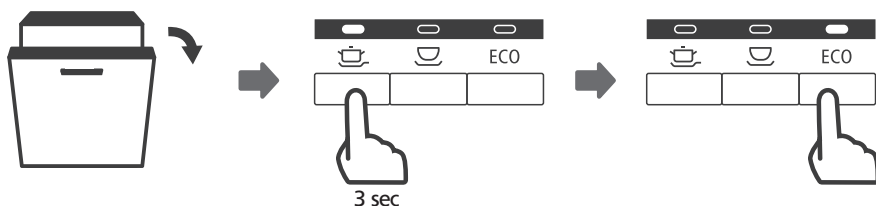
• Démarrage du cycle de lavage

1. Sortez les paniers inférieur et supérieur, chargez la vaisselle et remettez -les. Il est recommandé de charger d'abord le panier inférieur, puis le panier supérieur.
2. Ajoutez le détergent.
3. Branchez la fiche à la prise. Pour des informations relatives à l'alimentation électrique, référez -vous à la dernière page « Fiche produit ».Assurez -vous que l'alimentation en eau est réglée sur la pression maximale.
4. Fermez la porte, et appuyez sur le bouton Alimentation pour allumer l'appareil.
5. Choisissez un programme, le témoin de réponse s'allume. Puis, appuyez sur le bouton Démarrer/Pause, le lave-vaisselle démarre son cycle.

• Changement du programme au cours d'un cycle

Un cycle de lavage ne peut être changé que s'il fonctionne depuis peu de temps, sinon le détergent peut déjà avoir été libéré et le lave -vaisselle peut déjà avoir drainé l'eau de lavage. Dans ce cas, vous devez redémarrer le lave -vaisselle et remplir à nouveau le distributeur de détergent. Pour redémarrer le lave -vaisselle, suivez les instructions ci-dessous :

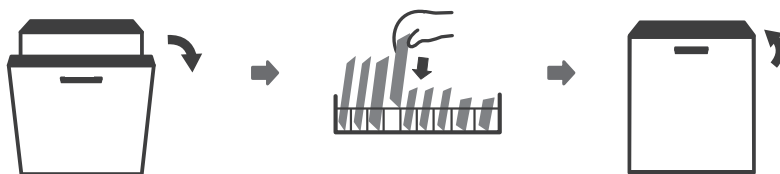
1. Ouvrez un peu la porte pour arrêter le lave-vaisselle, une fois que le bras de pulvérisation a cessé de fonctionner, vous pouvez ouvrir la porte complètement.
2. Appuyez sur n'importe quel bouton de programme pendant plus de trois secondes, la machine sera en état d'attente.
3. Vous pouvez modifier le programme en fonction du réglage du cycle souhaité.



• Vous souhaitez ajouter un plat?

Vous pouvez ajouter un plat oublié à tout moment avant l'ouverture du distributeur de détergent. Dans ce cas, suivez les instructions ci-dessous :

1. Ouvrez un peu la porte pour arrêter le lavage.
2. Une fois que les bras de pulvérisation ont cessé de fonctionner, vous pouvez ouvrir la porte complètement.
3. Ajoutez la vaisselle oubliée.
4. Fermez la porte.
5. Le lave-vaisselle se remet en marche.



⚠ AVERTISSEMENT



Il est dangereux d'ouvrir la porte du lave-vaisselle lorsqu'un cycle est en cours, la vapeur chaude pourrait vous brûler.

ENTRETIEN ET NETTOYAGE

• Entretien de l'extérieur de l'appareil

La porte et le joint de la porte

Nettoyez régulièrement les joints de la porte avec un doux chiffon humide afin d'éliminer les dépôts alimentaires. Lors du chargement du lave-vaisselle, des résidus alimentaires et de boissons peuvent dégouliner sur les côtés de la porte du lave-vaisselle. Ces surfaces sont situées en dehors de la cuve de lavage et ne peuvent donc pas être atteintes par l'eau des bras d'aspersion. Tout dépôt doit être essuyé avant de fermer la porte.

Le panneau de commande

Si le nettoyage est nécessaire, le panneau de commande doit être essuyé avec un chiffon légèrement humide **UNIQUEMENT**.

AVERTISSEMENT

- N'utilisez jamais de produits nettoyants en aérosol pour nettoyer la porte, car cela pourrait endommager le dispositif de verrouillage de la porte et les composants électriques.
- N'utilisez jamais de produits de nettoyage abrasifs ou des tampons à recurer sur les surfaces extérieures qui risqueraient de laisser des marques ou des rayures sur la surface en inox. Certains essuie-tout en papier peuvent également égratigner les surfaces ou laisser des rayures.

• Entretien de l'intérieur de l'appareil

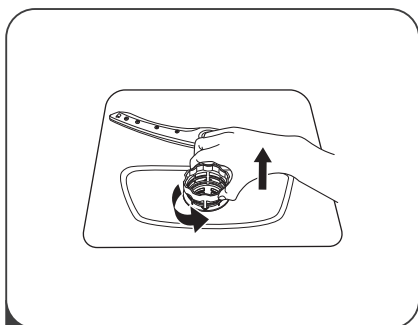
Système de filtrage

Le système de filtrage à la base de la cuve de lavage retient les gros débris du cycle de lavage. Les gros débris recueillis peuvent bloquer les filtres. Vérifiez l'état des filtres régulièrement et nettoyez-les sous l'eau du robinet si nécessaire. Suivez les étapes ci-dessous pour nettoyer les filtres de la cuve de lavage.

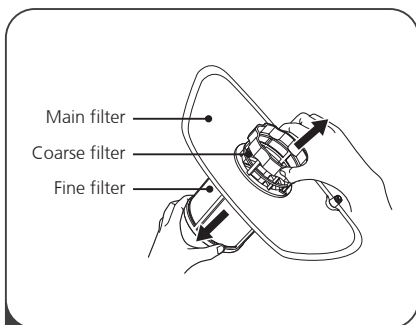


REMARQUE:

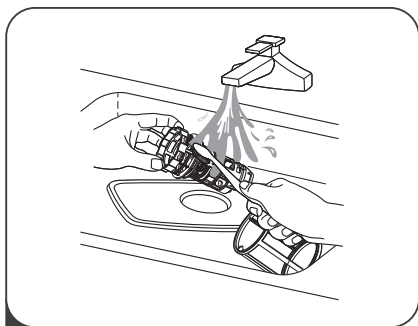
Les illustrations sont utilisées uniquement pour référence, les modèles de système de filtrage et de bras d'aspersion peuvent différer.



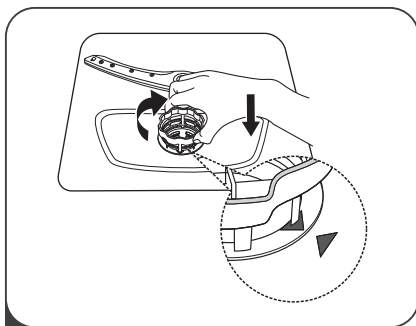
1 Tenez le filtre dégrossissant et tournez-le dans le sens inverse des aiguilles d'une montre pour le déverrouiller. Soulevez le filtre vers le haut et hors du lave-vaisselle.



2 Le microfiltre peut être retiré du bas du système de filtres. Le filtre dégrossissant peut être détaché du filtre principal en pressant légèrement les languettes sur la partie supérieure et en tirant dessus.



3 Les gros résidus alimentaires peuvent être nettoyés en nettoyant le filtre sous l'eau du robinet. Pour un nettoyage plus en profondeur, utilisez une brosse souple de nettoyage.



4 Assemblez les filtres dans l'ordre inverse du démontage, replacez l'insert du filtre et tournez-le dans le sens des aiguilles d'une montre en direction de la flèche.

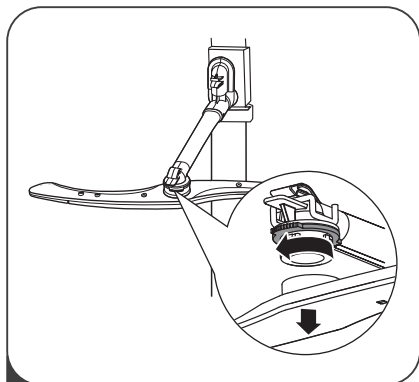
⚠ AVERTISSEMENT

- Ne serrez pas trop les filtres. Remettez les filtres en place correctement, sinon des débris grossiers pourraient pénétrer dans le système et le bloquer.
- N'utilisez JAMAIS le lave-vaisselle sans les filtres. Veillez à ce qu'ils soient correctement remis en place pour garantir de bons résultats de lavage et ne pas abîmer la vaisselle et les ustensiles.

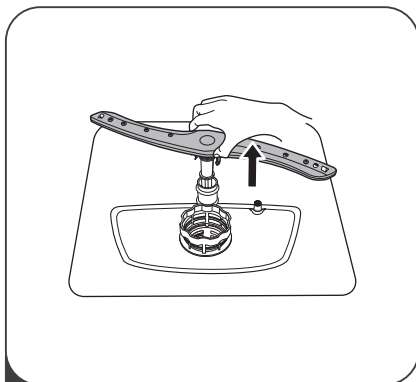
Bras d'aspersion

Il est nécessaire de nettoyer les bras d'aspersion régulièrement pour retirer les produits chimiques présents dans l'eau dure qui peuvent empêcher le bon fonctionnement des jets d'eau et des roulements à billes.

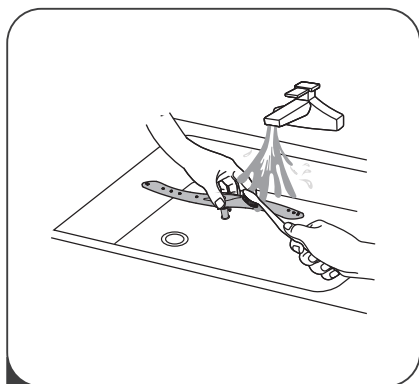
Pour nettoyer les bras d'aspersion, veuillez suivre les consignes suivantes :



- 1 Pour démonter le bras supérieur, tenir l'écrou, faire tourner le bras dans le sens des aiguilles d'une montre et le dégager



- 2 Pour enlever le bras d'aspersion inférieur, tirez vers le haut pour le dévisser.



- 3 Nettoyez les bras au savon et à l'eau chaude et utilisez une brosse douce pour nettoyer les orifices des jets. Remettez-les en place après les avoir bien rincés.

Entretien du lave-vaisselle

Précautions contre le gel

Veillez prendre des mesures contre le gel pour protéger votre lave-vaisselle en hiver. Après chaque utilisation de votre lave-vaisselle, veuillez suivre la procédure suivante :

1. Débranchez le courant électrique alimentant le lave-vaisselle.
2. Fermez l'arrivée d'eau et débranchez le tuyau correspondant du robinet d'arrivée d'eau.
3. Évacuez l'eau du tuyau d'arrivée d'eau et du robinet d'adduction d'eau.
(Utilisez une bassine pour récupérer l'eau).
4. Rebranchez le tuyau d'arrivée d'eau sur le robinet.
5. Retirez le filtre dans le fond de la cuve et retirez l'eau du puisard avec une éponge.

Après chaque lavage

Après chaque lavage, fermez le robinet d'arrivée d'eau et laissez la porte entrouverte pour éviter la formation de moisissures et d'odeurs désagréables à l'intérieur de l'appareil.

Retrait de la fiche de la prise secteur

Débranchez toujours l'appareil avant de procéder à son nettoyage ou à son entretien.

Éviter les solvants et les produits abrasifs

N'utilisez en aucun cas de produits abrasifs ou de solvants pour nettoyer l'habillage et les éléments en caoutchouc. Utilisez uniquement un chiffon humidifié à l'aide d'une solution d'eau chaude savonneuse. Pour éliminer les traces ou les taches de la surface intérieure, utilisez un chiffon humidifié à l'aide d'une solution d'eau légèrement vinaigrée, ou à l'aide d'un produit de nettoyage spécial pour lave-vaisselle.

En cas de non-utilisation pendant une longue période

Il est conseillé d'effectuer un cycle complet à vide, de débrancher l'appareil, de fermer le robinet d'arrivée d'eau et de laisser la porte légèrement entrouverte. Cela permettra de conserver les joints en bon état plus long temps et empêchera toute formation d'odeurs désagréables à l'intérieur de l'appareil.

Déplacement de l'appareil

Si l'appareil doit être déplacé, essayez de le maintenir en position verticale. Si cela s'avère absolument nécessaire, couchez-le sur l'arrière.

Entretien des joints du lave-vaisselle

L'un des facteurs pouvant provoquer l'apparition de mauvaises odeurs dans l'appareil sont les résidus de nourriture incrustés dans les joints. Un nettoyage régulier à l'aide d'une éponge humidifiée évitera ce désagrément.

CODES D'ERREUR

En cas de dysfonctionnement, le lave-vaisselle affichera des codes d'erreur permettant de les identifier :

CODES	RAISON	CAUSES POSSIBLES
L'indicateur 'Rapide' clignote rapidement	Arrivée d'eau top longue	Le robinet n'est pas ouvert, le tuyau est pliée, la pression d'eau est insuffisante
Les indicateurs '90 min' et 'Rapide' clignotent rapidement	Température de consigne non atteinte	Mauvais fonctionnement de la résistance de l'appareil
Le voyant 'ECO' clignote rapidement	Débordement	Des éléments de l'appareil fuient

AVERTISSEMENT

- En cas de débordement, coupez le système d'approvisionnement en eau principal avant de contacter le service après-vente.
- Si la base de la cuve contient de l'eau en raison d'un débordement ou de fuites mineures, retirez l'eau avant de remettre le lave-vaisselle en marche.

GUIDE DE DÉPANNAGE

Avant de faire appel à un technicien

Consultez les tableaux présentés sur les pages suivantes, cela pourra vous éviter de faire appel à un technicien.

Problème	Causes possibles	Solution
Le lave-vaisselle ne marche pas	Fusible grillé ou disjoncteur enclenché.	Remplacez le fusible ou réenclenchez le disjoncteur. Débranchez tout autre appareil partageant le même circuit avec le lave-vaisselle.
	L'alimentation électrique n'est pas activée.	Assurez-vous que le lave-vaisselle est sous tension et la porte correctement fermée. Assurez-vous que le cordon d'alimentation est correctement branché à la prise murale.
	La pression d'eau est basse	Vérifiez que l'alimentation en eau est correctement raccordée et que l'arrivée d'eau est ouverte.
	La porte du lave-vaisselle n'est pas correctement fermée.	Assurez-vous d'avoir fermé la porte entièrement.
L'eau n'est pas correctement vidangée du lave-vaisselle	Tuyau de vidange plié ou coincé.	Vérifiez le tuyau de vidange.
	Filtre bouché.	Vérifiez le filtre grossier.
	L'évier de cuisine est bouché.	Vérifiez l'évier de cuisine pour vous assurer qu'il se vide correctement. Lorsque l'évier de cuisine est bouché, il est nécessaire de contacter un plombier plutôt qu'un agent de service.
Présence de mousse dans la cuve	Détergent inapproprié.	Utilisez uniquement un détergent spécial lave-vaisselle pour éviter la formation de mousse. Le cas échéant, ouvrez le lave-vaisselle et laissez la mousse s'évaporer. Ajoutez environ 3.5 litres d'eau froide au fond du lave-vaisselle. Fermez la porte du lave-vaisselle, puis sélectionnez un cycle quelconque. Au début, le lave-vaisselle vidange l'eau. Ouvrez la porte une fois l'étape de vidange terminée et vérifiez si la mousse a disparu. Répétez l'opération si nécessaire.
	Déversement du produit de rinçage.	Nettoyez toujours immédiatement le produit de rinçage lorsqu'il se déverse.
Présence de taches à l'intérieur de la cuve	Un détergent coloré a probablement été utilisé.	Assurez-vous d'utiliser un détergent ne contenant pas de colorant.

Problème	Causes possibles	Solution
Traces de film blanc sur la surface intérieure	Présence de minéraux durs dans l'eau.	Pour nettoyer la surface intérieure de l'appareil, utilisez une éponge humide imbibée de détergent spécial lave-vaisselle et portez des gants en caoutchouc. N'utilisez jamais un nettoyant autre que le détergent spécial lave-vaisselle pour éviter tout risque de formation de mousse.
Présence de taches de rouille sur les couverts	Les articles affectés ne sont pas résistants à la corrosion.	Évitez de laver les articles n'étant pas résistants à la corrosion dans le lave-vaisselle.
	Un programme n'a pas été démarré après l'ajout de sel. Traces de sel incrustées lors du cycle de lavage.	Lancez toujours un programme après avoir ajouté du sel, éventuellement à vide. Ne sélectionnez pas la fonction Express (si disponible) après avoir ajouté du sel.
	Le couvercle de l'adoucisseur est desserré.	Vérifiez que le couvercle de l'adoucisseur est correctement fixé.
Bruit de cognement dans le lave-vaisselle	Un bras d'aspersion heurte les couverts contenus dans le panier.	Arrêtez le programme et réorganisez les articles qui bloquent le mouvement du bras de lavage.
Bruit de cliquetis dans le lave-vaisselle	La vaisselle est en vrac dans le lave-vaisselle.	Interrompez le programme et réorganisez la vaisselle.
Bruit de cognement dans les conduits d'eau	Cela peut être dû à une installation sur site ou à la section transversale de la tuyauterie.	Ceci n'a aucune influence sur le fonctionnement du lave-vaisselle. En cas de doute, contactez un plombier qualifié.
La vaisselle n'est pas propre	La vaisselle n'a pas été correctement chargée.	Voir PARTIE II : « Préparer et charger la vaisselle ».
	Le programme sélectionné n'était pas assez puissant.	Sélectionnez un programme plus intensif.
	Une quantité insuffisante de détergent a été distribuée.	Utilisez plus de détergent ou changez de détergent.
	Des articles bloquent le mouvement des bras de lavage.	Disposez à nouveau les articles de manière à ce que les bras pivotent librement.
	Le système de filtration n'est pas propre, ou n'est pas correctement installé dans la cuve du lave-vaisselle. Cela peut causer le blocage des bras de lavage.	Nettoyez/fixez correctement le filtre. Nettoyez les bras de lavage.
Opacité des articles en verre.	Combinaison d'eau douce et d'une quantité exagérée de détergent.	Lorsque l'eau est douce, utilisez moins de détergent et sélectionnez un cycle plus court pour laver les articles en verre et obtenir un résultat satisfaisant.

Problème	Causes possibles	Solution
Des taches blanches apparaissent sur la vaisselle et les verres.	L'eau trop dure peut provoquer des dépôts de calcaires.	Ajoutez davantage de détergent.
Taches noires ou grises sur la vaisselle	Les ustensiles en aluminium se frottent contre la vaisselle.	Utilisez un nettoyant abrasif doux pour nettoyer ces taches.
Des résidus de détergent dans le distributeur	La vaisselle bloque le distributeur de détergent.	Rechargez correctement la vaisselle.
La vaisselle ne sèche pas.	Mauvais chargement	Chargez le lave-vaisselle en respectant le sens de chargement.
	Retrait de la vaisselle plus tôt que prévu.	Ne videz pas votre lave-vaisselle immédiatement après le lavage. Ouvrez légèrement la porte de sorte que la vapeur s'échappe. Sortez la vaisselle et ne la remettez que lorsque la température intérieure ne présente aucun danger. Déchargez d'abord le panier inférieur pour empêcher l'eau de se déverser du panier supérieur.
La vaisselle ne sèche pas.	Le mauvais programme a été sélectionné.	Avec un programme court, la température de lavage est plus basse, ce qui diminue les performances de nettoyage. Sélectionnez un programme avec un long cycle de lavage.
	Ustensiles / vaisselle en plastique.	Le séchage des ustensiles / de la vaisselle en plastique est plus difficile. Les ustensiles / la vaisselle de ce type ne sont pas / moins adaptés au lave-vaisselle.

|| DONNÉES TECHNIQUES

Référence	ALVII247FIX
Tension nominale	220-240V~
Puissance nominale	1760-2100W
Fréquence nominale	50Hz

Remarque: Plus d'informations sur les données, veuillez scanner le code QR sur l'étiquette énergétique.

Remarque: Le lave-vaisselle peut contenir jusqu'à 12 couverts, ce qui permet d'économiser de l'énergie et de l'eau lors du chargement de la vaisselle.

Le programme ECO convient au nettoyage de la vaisselle normalement sale, c'est le programme le plus efficace en termes de consommation combinée d'énergie et d'eau, et qu'il est utilisé pour évaluer la conformité avec la législation de l'UE en matière d'écoconception.

Lors de l'utilisation d'un lave-vaisselle domestique conformément à ce manuel d'instructions, par rapport à l'utilisation d'un lave-vaisselle manuel, laver des couverts et des vaisselles dans un lave-vaisselle domestique consomme généralement moins d'énergie et d'eau.

Le rinçage manuel de la vaisselle augmentera la consommation d'eau et d'énergie, utilisation non recommandée.

ENLEVEMENT DES APPAREILS MENAGES USAGES



La directive Européenne 2012/19/EU sur les Déchets des Equipements Electriques et Electroniques (DEEE), exige que les appareils ménagers usagés ne soient pas jetés dans le flux normal des déchets municipaux. Les appareils usagés doivent être collectés séparément afin d'optimiser le taux de récupération et le recyclage des matériaux qui les composent et réduire l'impact sur la santé humaine et l'environnement. Le symbole de la poubelle barrée est apposé sur tous les produits pour rappeler les obligations de la collecte séparée. Les consommateurs devront contacter les autorités locales ou leur revendeur concernant la démarche à suivre pour l'enlèvement de leur appareil. La mise au rebut de la pile doit être effectuée de manière à respecter l'environnement. Déposez-les dans des bacs de collecte prévus pour cet effet (renseignez-vous auprès de votre revendeur afin de protéger l'environnement).

Attention:

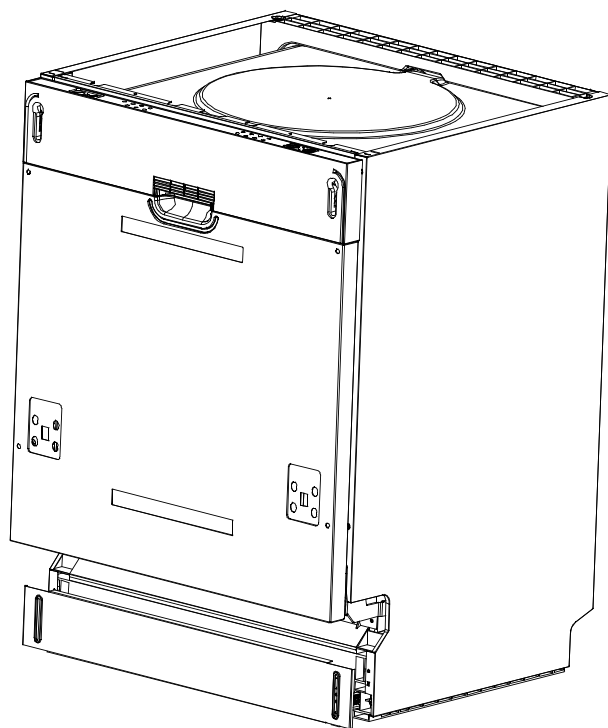
- Conformément à l'Article L. 217 du code de la consommation, votre produit bénéficie d'une garantie légale de conformité de 2 ans.
- Durée de disponibilité des pièces détachées de dépannage : 5 ans.
- Pour contacter notre Service Après-Vente, avant de vous déplacer à votre magasin BUT, appelez le 09 78 97 97 97, Du Lundi au Samedi de 08h00 à 20h00 (Prix d'un appel local).



USER MANUAL

ALV11247FIX

EN

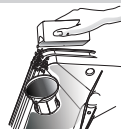
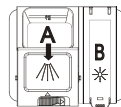


Dishwasher

Quick operation guide

For detailed operating method read the corresponding content on the instruction manual.

Switch on the appliance	Press the Power switch button to switch on the appliance. Open the door.
Fill the detergent dispenser	<p>Open the flap (marked with A), fill in the main wash detergent, and then close the flap;</p> <p>Pre wash detergent drop into the tank directly;</p> <p>(Follow the user instructions!)</p>
Check the rinse aid level	<p>Refill the rinse aid through the hole below the cap (marked with B) if you need.</p>
Check the regeneration salt level	<p>(On models with water softener system only.)</p> <p>Electric indicator on control panel (if provided).</p> <p>If there is no salt warning light in the control panel (for some models), you can estimate when to fill the salt into the softener by the number of cycles the dishwasher has run.</p>
Load the baskets	Scrape off any large amount of leftover food. Soften remnants of burnt food in pans, then load the baskets. Refer to the dishwasher loading instructions.
Select a programme	Close the door, press the program button to select the programs. (See the section entitled "Operating instruction")
Running the dishwasher	Turn on the water tap and press the Start/Pause Button. The machine will start working.
<ul style="list-style-type: none"> • Changing the programme 	<ul style="list-style-type: none"> • 1. A running cycle can only be modified if it has been running for a short time. Otherwise the detergent may have already been released/drained. If this is the case, the detergent dispenser must be refilled. • 2. Press the Start/Pause button, Then press the program button more than 3 seconds to cancel the running program. • 3. Select a new programme. • 4. Restart the dishwasher.
<ul style="list-style-type: none"> • Add forgotten dishes in the dishwasher. 	<ul style="list-style-type: none"> • 1. Press the Start/Pause Button to stop the machine. • 2. Open the door. • 3. Add forgotten dishes. • 4. Close the door, Then Press the Start/Pause Button, the dishwasher will run after 10 seconds.
<ul style="list-style-type: none"> • If the appliance is switched off during a wash cycle. 	<ul style="list-style-type: none"> • If the appliance is switched off during a wash cycle, when switched on again, please re-select the washing cycle and operate the dishwasher according to the original Power-on state).
Switch off the appliance	<p>When the working cycle has finished, the buzzer of the dishwasher will sound 8 times, then stop.</p> <p>Turn off the appliance using the ON/OFF button.</p> <p>Since the appliance is standing by, it will power off automatically after 30 minutes without any operation.</p>
Turn off the water tap, unload the baskets	<p>Warning: wait a few minutes (about 15 minutes) before unloading the dishwasher to avoid handling the dishes and utensils while they are still hot and more susceptible to break.</p> <p>They will also dry better. Unload the appliance, starting from the lower basket.</p>



▲ WARNING!

Open the door carefully.
Hot steam may escape when the door is opened!

TABLE OF CONTENTS

1. IMPORTANT SAFETY INFORMATION.....	45
2. PRODUCT OVERVIEW.....	50
3. INSTALLATION INSTRUCTION.....	51
4. LOADING THE BASKETS ACCORDING TO EN60436.....	59
5. USING YOUR DISHWASHER.....	61
6. QUICK USER GUIDE.....	72
7. PROGRAMMING THE DISHWASHER.....	73
8. MAINTENANCE AND CLEANING.....	76
9. ERROR CODES.....	80
10. TROUBLESHOOTING TIPS.....	81
11. TECHNICAL INFORMATION.....	85
12. CORRECT DISPOSAL OF THIS PRODUCT.....	86

NOTE:

The manufacturer, following a policy of constant development and updating of the product, may make modifications without giving prior notice.



**This appliance is for household use only!
Please read the instructions carefully before
the first use and save them for future reference.**

1.IMPORTANT SAFETY INFORMATION

READ ALL OF THE INSTRUCTIONS BEFORE USING

⚠ WARNING! When using your dishwasher, follow the precautions listed below:

GROUNDING INSTRUCTIONS

■ This appliance must be grounded. In the event of a malfunction or breakdown, grounding will reduce the risk of an electric shock by providing a path of least resistance of electric current. This appliance is equipped with a cord having an equipment-grounding conductor and a grounding plug.

■ The plug must be plugged into an appropriate outlet that is installed and grounded in accordance with all local codes And ordinances.

■ The plug must be remained easily accessible after installation of the appliance.

■ Regarding the instructions for the all necessary spaces with dimensions, the method of the installation, thanks to refer to the section

“INSTALLATION INSTRUCTION” in pages 51-58 of the manual.

⚠ WARNING!

■ Improper connection of the equipment-grounding conductor can result in the risk of an electric shock.

■ Check with a qualified electrician or service representative if you are in doubt whether the appliance is properly grounded.

Do not modify the plug provided with the appliance; If it does not fit the outlet. Have a proper outlet installed by a qualified electrician.

WARNING! PROPER USE

■ This appliance is intended to be used in household and similar applications such as:

- staff kitchen areas in shops, offices and other working environments;
- farm houses;
- by clients in hotels, motels and other residential type environments;
- bed and breakfast type environments.

■ Do not abuse, sit on, or stand on the door or dish rack of the dishwasher.

■ Do not operate your dishwasher unless all enclosure panels are properly in place. Open the door very carefully if the dishwasher is operating, there is a risk of water squirting out.

■ Do not place any heavy objects on or stand on the door when it is open. The appliance could tip forward.

■ When loading items to be washed:

1) Locate sharp items so that they are not likely to damage the door seal;

2) **WARNING:** Knives and other utensils with sharp points must be loaded in the basket with their points down or placed in a horizontal position.

■ Check that the detergent compartment is empty after completion of the wash cycle.

■ Do not wash plastic items unless they are marked dishwasher safe or the equivalent. For plastic items not so marked, check the manufacturer's recommendations.

■ Use only detergent and rinse additives designed for an automatic dishwasher.

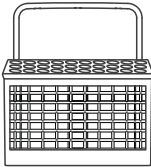
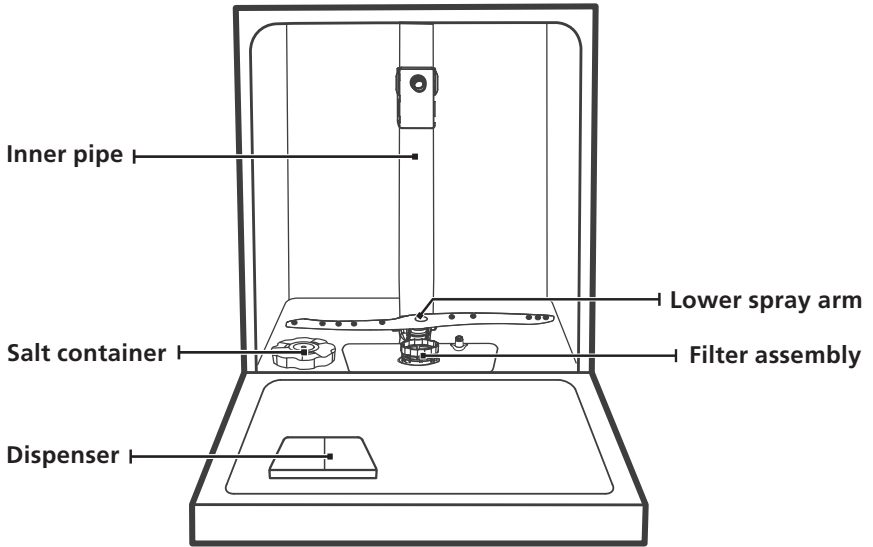
- Never use soap, laundry detergent, or hand washing detergent in your dishwasher. Keep these products out of the reach of children.
- Keep children away from detergent and rinse aid, keep children away from the open door of the dishwasher, there could still be some detergent left inside.
- This appliance can be used by children aged from 8 years and above and persons with reduced physical, sensory or mental capabilities or lack of experience and knowledge if they have been given supervision or instruction concerning use of the appliance in a safe way and understand the hazards involved. Children shall not play with the appliance. Cleaning and user maintenance shall not be made by children without supervision.
- Dishwasher detergents are strongly alkaline, they can be extremely dangerous if swallowed. Avoid contact with skin and eyes and keep children away from the dishwasher when the door is open.
- The door should not be left in the open position since this could present a tripping hazard.
- If the supply cord is damaged, it must be replaced by the manufacturer or its service agent or a similarly qualified person in order to avoid a hazard.
- Remove the door to the washing compartment when removing an old dishwasher from service or discarding it.

- Please dispose of packing materials properly.
- Use the dishwasher only for its intended function.
- During installation, the power supply must not be excessively or dangerously bent or flattened.
- Do not tamper with controls.
- The appliance is to be connected to the water mains using new hose sets and that old hose-sets should not be reused.
- The maximum number of place settings to be washed by this dishwasher is 12 place settings.
- The maximum permissible inlet water pressure is 1MPa.
- The minimum permissible inlet water pressure is 0.04MPa.
- The appliance is not intended to be operated by means of an external timer or a separate remote control system.
- This appliance has been incorporated with a grounded plug. Please ensure the wall outlet in your house is well earthed.
- It is recommended to check regularly the supply cord for any sign of possible deterioration, and the appliance should not be used if the cable is damaged.

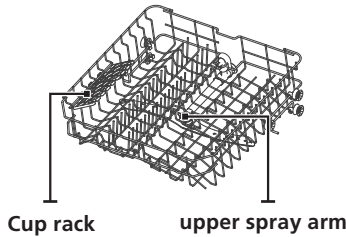
PRODUCT OVERVIEW

❗ IMPORTANT:

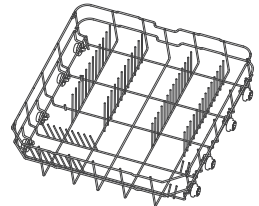
To get the best performance from your dishwasher, read all operating instructions before using it for the first time.



Cutlery basket



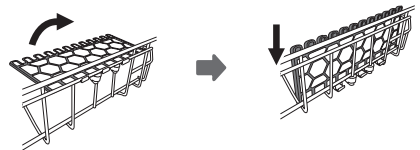
Upper basket



Lower basket

💡 NOTE:

To make room for taller items in the upper basket, raise the cup rack upwards. You can then lean the tall glasses against it. You can also remove it when it is not required for use.



INSTALLATION INSTRUCTION

⚠ WARNING



Electrical Shock Hazard

Disconnect electrical power before installing dishwasher. Failure to do so could result in death or electrical shock.

⚠ Attention

The installation of the pipes and electrical equipments should be done by professionals.

About Power Connection

⚠ WARNING

For personal safety:

- Do not use an extension cord or an adapter plug with this appliance.
- Do not, under any circumstances, cut or remove the earthing connection from the power cord.

Electrical requirements

Please look at the rating label to know the rating voltage and connect the dishwasher to the appropriate power supply. Use the required fuse 10A/13A/16A, time delay fuse or circuit breaker recommended and provide separate circuit serving only this appliance.

Electrical connection

Ensure the voltage and frequency of the power being corresponds to those on the rating plate. Only insert the plug into an electrical socket which is earthed properly. If the electrical socket to which the appliance must be connected is not appropriate for the plug, replace the socket, rather than using a adaptors or the like as they could cause overheating and burns.

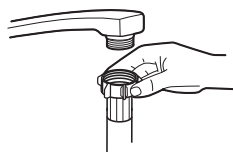
⚠ Ensure that proper earthing exists before use

Water Supply And Drain

Cold water connection

Connect the cold water supply hose to a threaded 3/4(inch) connector and make sure that it is fastened tightly in place.

If the water pipes are new or have not been used for an extended period of time, let the water run to make sure that the water is clear. This precaution is needed to avoid the risk of the water inlet to be blocked and damage the appliance.



ordinary supply hose



safety supply hose

About the safety supply hose

The safety supply hose consists of the double walls. The hose's system guarantees its intervention by blocking the flow of water in case of the supply hose breaking and when the air space between the supply hose itself and the outer corrugated hose is full of water.

⚠ WARNING

A hose that attaches to a sink spray can burst if it is installed on the same water line as the dishwasher. If your sink has one, it is recommended that the hose be disconnected and the hole plugged.

How to connect the safety supply hose

1. Pull The safety supply hoses completely out from storage compartment located at rear of dishwasher.
2. Tighter the screws of the safety supply hose to the faucet with thread 3/4inch.
3. Turn water fully on before starting the dishwasher.

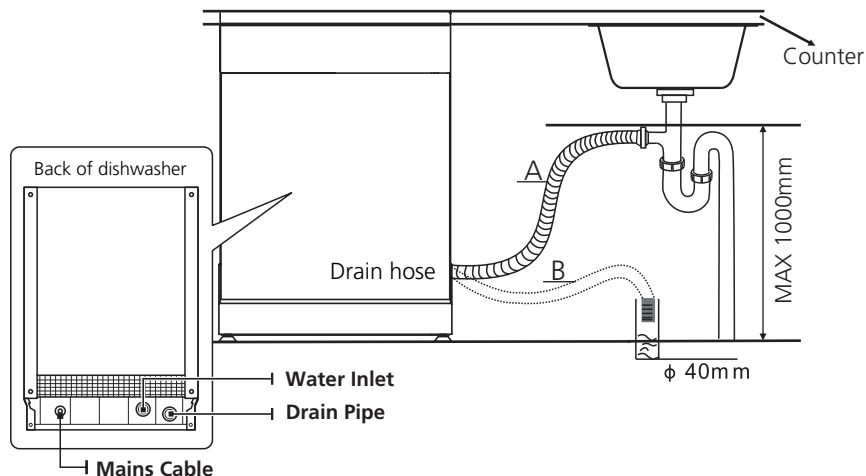
How to disconnect the safety supply hose

1. Turn off the water.
2. Unscrew the safety supply hose from the faucet.

Connection Of Drain Hoses

Insert the drain hose into a drain pipe with a minimum diameter of 4 cm, or let it run into the sink, making sure to avoid bending or crimping it. The height of drain pipe must be less than 1000mm. The free end of the hose must not be immersed in water to avoid the back flow of it.

⚠ Please securely fix the drain hose in either position A or position B



How to drain excess water from hoses

If the sink is 1000 higher from the floor, the excess water in hoses cannot be drained directly into the sink. It will be necessary to drain excess water from hoses into a bowl or suitable container that is held outside and lower than the sink.

Water outlet

Connect the water drain hose. The drain hose must be correctly fitted to avoid water leaks. Ensure that the water drain hose is not kinked or squashed.

Extension hose

If you need a drain hose extension, make sure to use a similar drain hose. It must be no longer than 4 meters; otherwise the cleaning effect of the dishwasher could be reduced.

Syphon connection

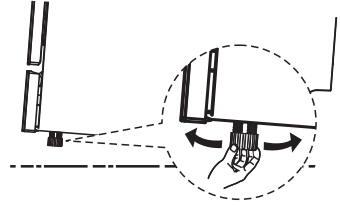
The waste connection must be at a height less than 100 cm (maximum) from the bottom of the dish. The water drain hose should be fixed .

Position The Appliance

Position the appliance in the desired location. The back should rest against the wall behind it, and the sides, along the adjacent cabinets or walls. The dishwasher is equipped with water supply and drain hoses that can be positioned either to the right or the left sides to facilitate proper installation.

Levelling the appliance

Once the appliance is positioned for levelling, the height of the dishwasher may be altered via adjustment of the screwing level of the feet. In any case, the appliance should not be inclined more than 2° .



NOTE:

Only apply to the free standing dishwasher.

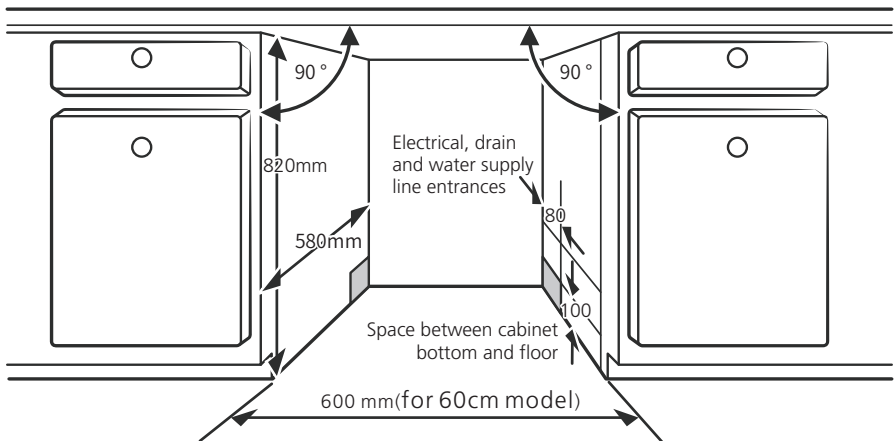
Built-In Installation(for the integrated model)

Step 1. Selecting the best location for the dishwasher

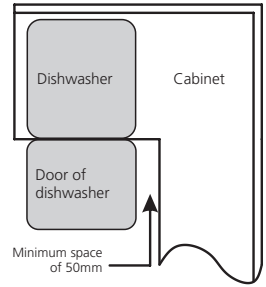
The installation position of dishwasher should be near the existing inlet and drain hoses and power cord.

Illustrations of cabinet dimensions and installation position of the dishwasher.

1. Less than 5 mm between the top of dishwasher and cabinet and the outer door aligned to cabinet.



2. If dishwasher is installed at the corner of the cabinet, there should be some space when the door is opened.



NOTE:

Depending on where your electrical outlet is, you may need to cut a hole in the opposite cabinet side.

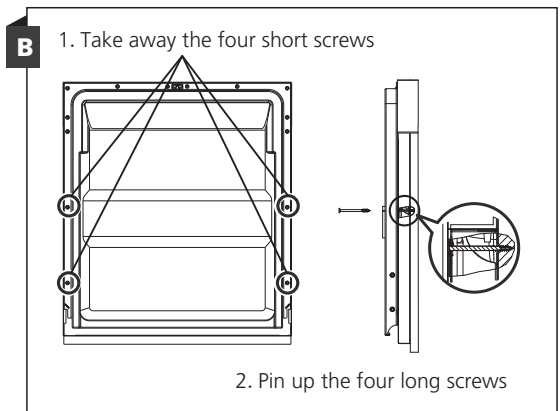
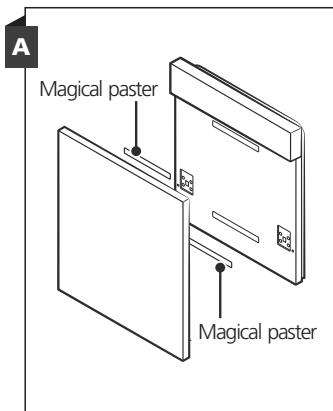
Step 2. Aesthetic panel's dimensions and installation



The aesthetic wooden panel could be processed according to the installation drawings.

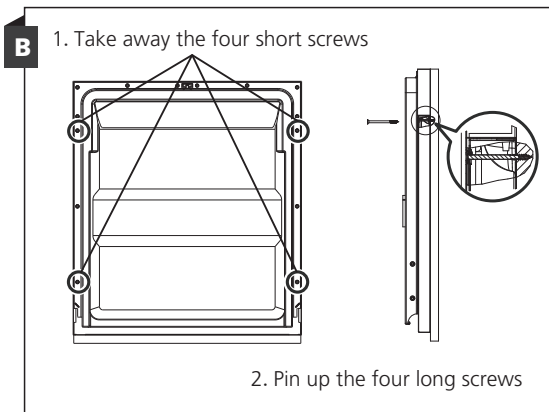
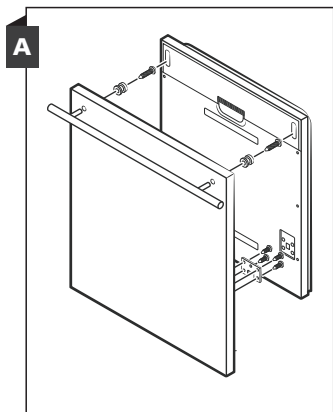
Semi-integrated model

Magical paster A and magical paster B be disjoined on ,magical paster A on the aesthetic wooden panel and felted magical paster B of the outer door of dishwasher (see figure A). After positioning of the panel , fix the panel onto the outer door by screws and bolts (See figure B).



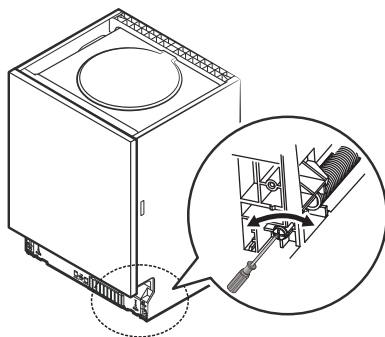
Full-integrated model

Install the hook on the aesthetic wooden panel and put the hook into the slot of the outer door of dishwasher (see figure A). After positioning of the panel, fix the panel onto the outer door by screws and bolts (See figure B).



Step 3. Tension adjustment of the door spring

1. The door springs are set at the factory to the proper tension for the outer door. If aesthetic wooden panels are installed, you will have to adjust the door spring tension. Rotate the adjusting screw to drive the adjuster to strain or relax the steel cable.
2. Door spring tension is correct when the door remains horizontal in the fully opened position, yet rises to a close with the slight lift of a finger.

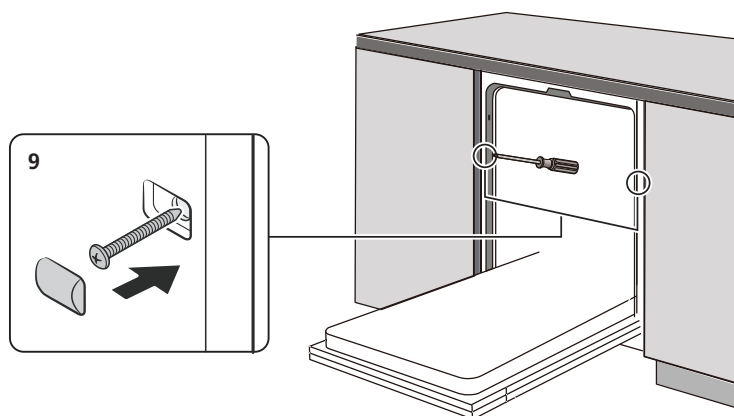


Step 4. Dishwasher installation steps



Please refer to the specified installation steps in the installation drawings.

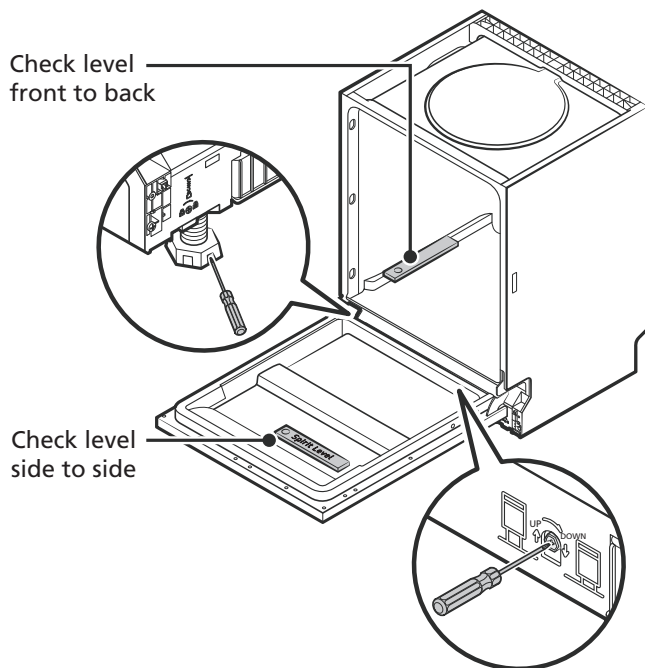
1. Affix the condensation strip under the work surface of cabinet. Please ensure the condensation strip is flush with edge of work surface. (Step 2)
2. Connect the inlet hose to the cold water supply.
3. Connect the drain hose.
4. Connect the power cord.
5. Place the dishwasher into position. (Step 4)
6. Level the dishwasher. The rear foot can be adjusted from the front of the dishwasher by turning the Philips screw in the middle of the base of dishwasher use an Philips screw. To adjust the front feet, use a flat screw driver and turn the front feet until the dishwasher is level. (Step 5 to Step 6)
7. Install the furniture door to the outer door of the dishwasher. (Step 7 to Step 10)
8. Adjust the tension of the door springs by using an Allen key turning in a clockwise motion to tighten the left and right door springs. Failure to do this could cause damage to your dishwasher. (Step 11)
9. The dishwasher must be secured in place. Fix the side with screws.



Step 5. Levelling the dishwasher

Dishwasher must be level for proper dish rack operation and wash performance.

1. Place a spirit level on door and rack track inside the tub as shown to check that the dishwasher is level.
2. Level the dishwasher by adjusting the three levelling legs individually.
3. When level the dishwasher, please pay attention not to let the dishwasher tip over.

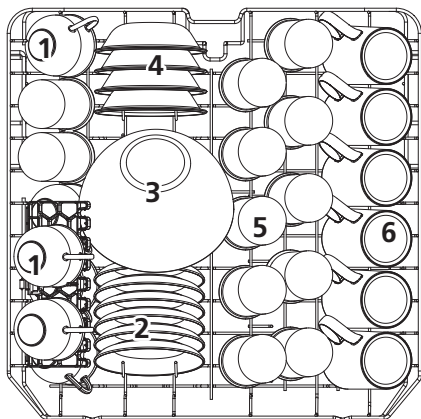


NOTE:

The maximum adjustment height of the feet is 50 mm.

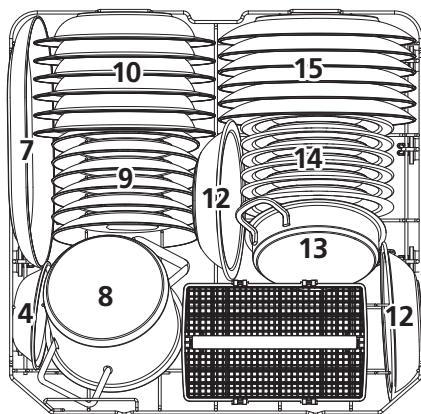
LOADING THE BASKETS ACCORDING TO EN60436:

1.Upper basket:



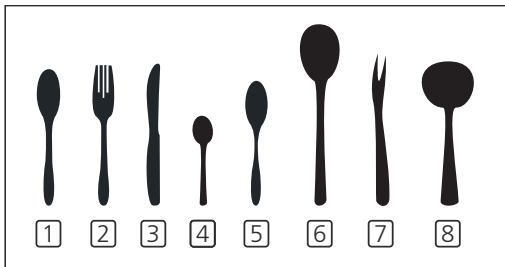
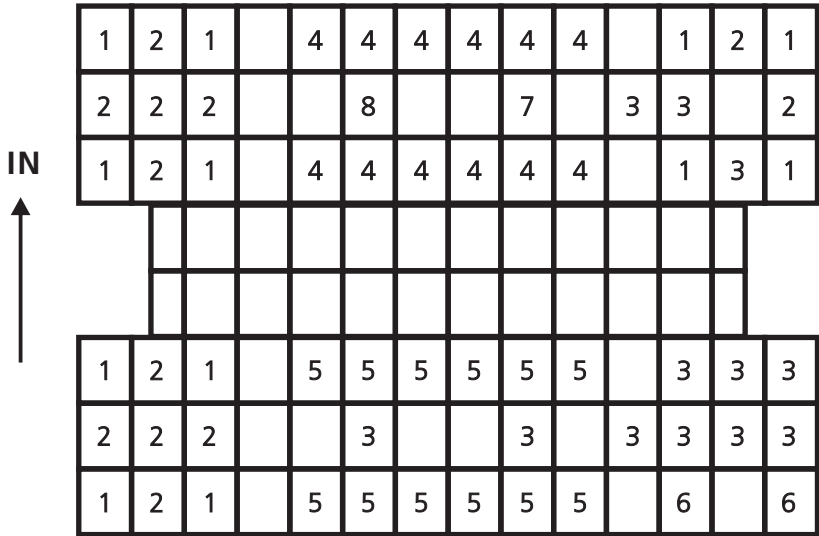
Number	Item
1	Cups
2	Saucers
3	Glass bowl
4	Dessert bowls
5	Glasses
6	Mugs

2.Lower basket:



Number	Item
7	Oval platter
8	Small pot
9	Dessert plates
10	Soup plates
11	Cutlery basket
12	Melamine bowls
13	Oven pot
14	Melamine dessert plates
15	Dinner plates

3.Cutlery basket:



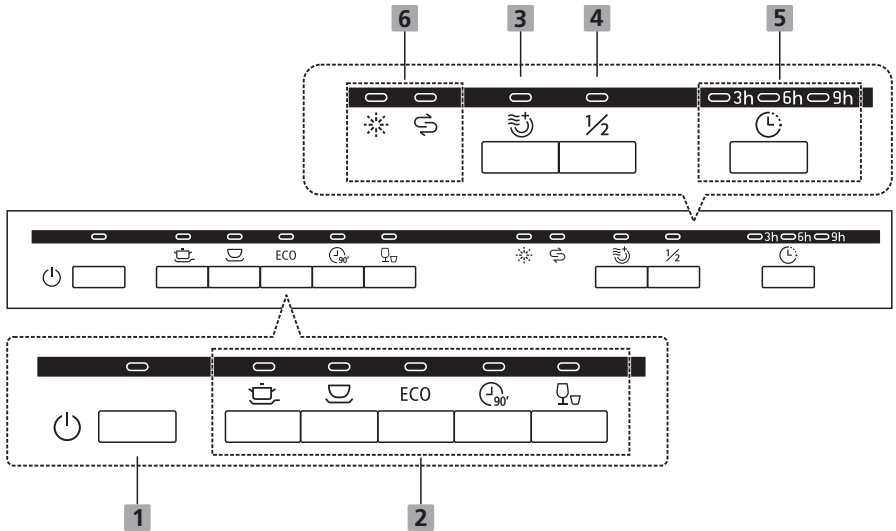
Number	Item
1	Soup spoons
2	Forks
3	Knives
4	Teaspoons
5	Dessert spoons
6	Serving spoons
7	Serving forks
8	Gravy ladles

Information for comparability tests in accordance with EN60436
 Capacity: 12 place settings
 Position of the upper basket: lower position
 Program: ECO
 Rinse aid setting: Max
 Softener setting: H3



According to this manual, loading the household dishwasher will contribute to energy and water savings.



USING YOUR DISHWASHER

Control Panel




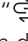


Operation (Button)

<p>1 Power</p>	<p>Press this button to turn on your dishwasher.</p>
<p>2 Program</p>	<p> Intensive Heavily soiled items include pots and pans. With dried on food.</p> <p> Universal For normally soiled loads, such as pots, plates, glasses and lightly soiled pans.</p> <p>ECO ECO This is the standard program suitable for normally soiled loads, such as pots, plates, glasses and lightly soiled pans. It is the most efficient programme in terms of its combined energy and water consumption, and that it is used to assess compliance with the EU ecodesign legislation.</p>

<p>2 Program</p>	<p> 90 min For normally soiled loads that need quick wash.</p> <p> Rapid A shorter wash for lightly soiled loads that do not need drying.</p>
<p>3 Extra Drying</p>	<p>Press this button to improve the drying efficiency. (It can only be used with Intensive, Universal, ECO and 90 min.)</p>
<p>4 Half-load</p>	<p>When you have about or less than six sets of dishware to be washed, you can choose this function to save energy and water. (It can only be used with Intensive, Universal, ECO and 90 min.)</p>
<p>5 Delay</p>	<p>Press the button to set the delay time (3h/6h/9h).</p>

Display

<p>6 Warning indicator</p>	<p> Rinse Aid If the “ ” indicator is lit, it means the dishwasher is low on dishwasher rinse aid and requires a refill.</p> <p> Salt If the “ ” indicator is lit, it means the dishwasher is low on dishwasher salt and needs to be refilled.</p>
-----------------------------------	--

Water Softener

The water softener must be set manually, using the water hardness dial.

The water softener is designed to remove minerals and salts from the water, which would have a detrimental or adverse effect on the operation of the appliance.

The more minerals there are, the harder your water is.

The softener should be adjusted according to the hardness of the water in your area. Your local Water Authority can advise you on the hardness of the water in your area.

Adjusting salt consumption

The dishwasher is designed to allow for adjustment in the amount of salt consumed based on the hardness of the water used. This is intended to optimise and customise the level of salt consumption.

Please follow the steps below for adjustment in salt consumption.

1. Switch on the appliance;
2. Press the Rapid button for more than 5 seconds to start the water softener set model within 60seconds after the appliance was switched on;
3. Press the Rapid button to select the proper set according to your local environment, the sets will change in the following sequence:
H1->H2->H3->H4->H5->H6;
4. Press the On/Off button to end the set up model.

WATER HARDNESS				Water softener level	Salt consumption (gram/cycle)
German °dH	French °fH	British °Clarke	Mmol/l		
0 - 5	0 - 9	0 - 6	0 - 0.94	H1-> Rapid Light bright	0
6 - 11	10 - 20	7 - 14	1.0 - 2.0	H2-> 90 min Light bright	9
12 - 17	21 - 30	15 - 21	2.1 - 3.0	H3-> Rapid, 90 min Light bright	12
18 - 22	31 - 40	22 - 28	3.1 - 4.0	H4-> Eco Light bright	20
23 - 34	41 - 60	29 - 42	4.1 - 6.0	H5-> Rapid, Eco Light bright	30
35 - 55	61 - 98	43 - 69	6.1 - 9.8	H6-> 90 min, Eco Light bright	60

1°dH=1.25 °Clarke=1.78 °fH=0.178mmol/l

The manufactory setting: H3

Contact your local water board for information on the hardness of your water supply.



Please check the section “Loading The Salt Into The Softener”,
If your dishwasher lacks salt.



NOTE:

If your model does not have any water softener, you may skip this section.

Water Softener

The hardness of the water varies from place to place. If hard water is used in the dishwasher, deposits will form on the dishes and utensils.

The appliance is equipped with a special softener that uses a salt container specifically designed to eliminate lime and minerals from the water.

Preparing And Loading Dishes

- Consider buying utensils which are identified as dishwasher-proof.
- For particular items, select a program with the lowest possible temperature.
- To prevent damage, do not take glass and cutlery out of the dishwasher immediately after the program has ended.

For washing the following cutlery/dishes

Are not suitable

- Cutlery with wooden, horn china or mother-of-pearl handles
- Plastic items that are not heat resistant
- Older cutlery with glued parts that are not temperature resistant
- Bonded cutlery items or dishes
- Pewter or cooper items
- Crystal glass
- Steel items subject to rusting
- Wooden platters
- Items made from synthetic fibres

Are of limited suitability

- Some types of glasses can become dull after a large number of washes
- Silver and aluminum parts have a tendency to discolor during washing
- Glazed patterns may fade if machine washed frequently

Recommendations for loading the dishwasher

Scrape off any large amounts of leftover food. Soften remnants of burnt food in pans. It is not necessary to rinse the dishes under running water.

For best performance of the dishwasher, follow these loading guidelines.

(Features and appearance of baskets and cutlery baskets may vary from your model.)

Place objects in the dishwasher in following way:

- Items such as cups, glasses, pots/pans, etc. are faced downwards.
- Curved items, or ones with recesses, should be loaded aslant so that water can run off.
- All utensils are stacked securely and can not tip over.
- All utensils are placed in the way that the spray arms can rotate freely during washing.
- Load hollow items such as cups, glasses, pans etc. With the opening facing downwards so that water cannot collect in the container or a deep base.
- Dishes and items of cutlery must not lie inside one another, or cover each other.
- To avoid damage, glasses should not touch one another.
- The upper basket is designed to hold more delicate and lighter dishware such as glasses, coffee and tea cups.
- Long bladed knives stored in an upright position are a potential hazard!
- Long and / or sharp items of cutlery such as carving knives must be positioned horizontally in the upper basket.
- Please do not overload your dishwasher. This is important for good results and for reasonable consumption of energy.

NOTE:

Very small items should not be washed in the dishwasher as they could easily fall out of the basket.

Removing the dishes

To prevent water dripping from the upper basket into the lower basket, we recommend that you empty the lower basket first, followed by the upper basket.

WARNING



Items will be hot! To prevent damage, do not take glass and cutlery out of the dishwasher for around 15 minutes after the program has ended.

Loading the upper basket

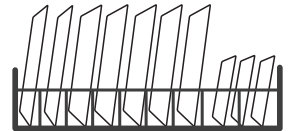
The upper basket is designed to hold more delicate and lighter dishware such as glasses, coffee and tea cups and saucers, as well as plates, small bowls and shallow pans (as long as they are not too dirty). Position the dishes and cookware so that they will not get moved by the spray of water.



Loading the lower basket

We suggest that you place large items and the most difficult to clean items are to be placed into the lower basket: such as pots, pans, lids, serving dishes and bowls, as shown in the figure below. It is preferable to place serving dishes and lids on the side of the racks in order to avoid blocking the rotation of the top spray arm.

The maximum diameter advised for plates in front of the detergent dispenser is of 19 cm, this not to hamper the opening of it.



Loading the cutlery basket

Cutlery should be placed in the cutlery rack separately from each other in the appropriate positions, and do make sure the utensils do not nest together, this may cause bad performance.

WARNING



Do not let any item extend through the bottom.
Always load sharp utensils with the sharp point down!



For the best washing effect, please load the baskets refer to standard loading options on the section: **LOADING THE BASKETS.**

Function Of The Rinse Aid And Detergent


The rinse aid is released during the final rinse to prevent water from forming droplets on your dishes, which can leave spots and streaks. It also improves drying by allowing water to roll off the dishes. Your dishwasher is designed to use liquid rinse aids.

⚠ WARNING

Only use branded rinse aid for dishwasher. Never fill the rinse aid dispenser with any other substances (e.g. Dishwasher cleaning agent, liquid detergent). This would damage the appliance.

When to refill the rinse aid

The regularity of the dispenser needing to be refilled depends on how often dishes are washed and the rinse aid setting used.

- The Low Rinse Aid indicator () will be lit when more rinse aid is needed.
- Do not overfill the rinse aid dispenser.

Function of detergent

The chemical ingredients that compose the detergent are necessary to remove, crush and dispense all dirt out of the dishwasher. Most of the commercial quality detergents are suitable for this purpose.

⚠ WARNING

- Proper Use of Detergent

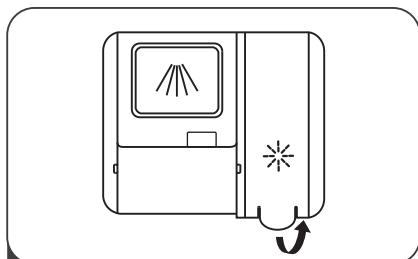
Use only detergent specifically made for dishwashers use. Keep your detergent fresh and dry.

Don't put powdered detergent into the dispenser until you are ready to wash dishes.

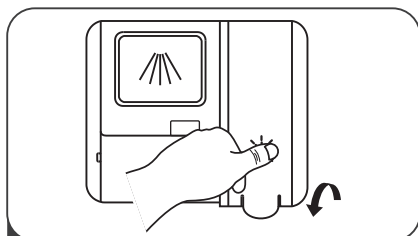


Dishwasher detergent is corrosive! Keep dishwasher detergent out of the reach of children.

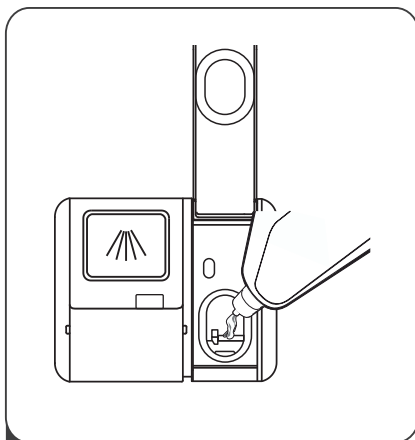
Filling The Rinse Aid Reservoir



- 1** Remove the rinse reservoir cap by lifting up the handle .



- 3** Close the cap after all.



- 2** Pour the rinse aid into the dispenser, being careful not to overfill.

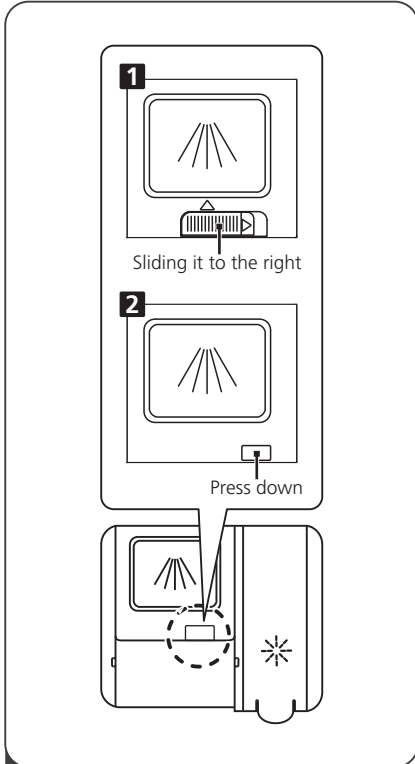
Adjusting the rinse aid reservoir

To achieve a better drying performance with limited rinse aid, the dishwasher is designed to adjust the consumption by user. Follow the below steps.

1. Open the door and switch on the appliance.
2. Within 60 seconds after step 1, press the Rapid button more than 5 seconds, and then press the Delay button to enter the set model, the rinse aid indication blinks as 1Hz frequency.
3. Press the Rapid button to select the proper set according to your using habits, the sets will change in the following sequence: D1->D2->D3->D4->D5->D1. The higher the number, the more rinse aid the dishwasher uses.
4. Without operation in 5 seconds or press the Power button to complete the setup and exit the setup mode.

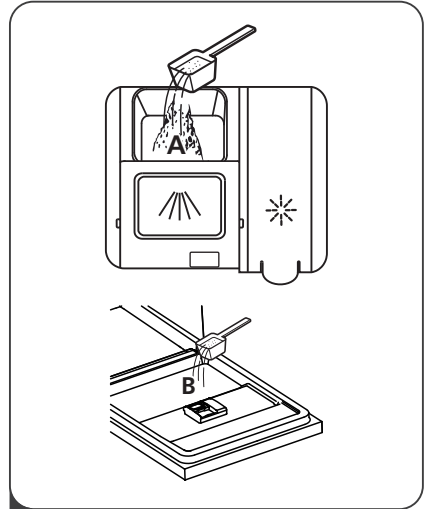
Rinse aid level	Selector position
D1	Rapid Light bright
D2	90min Light bright
D3	90min, Rapid Light bright
D4	Eco Light bright
D5	Eco, Rapid Light bright

Filling The Detergent Dispenser

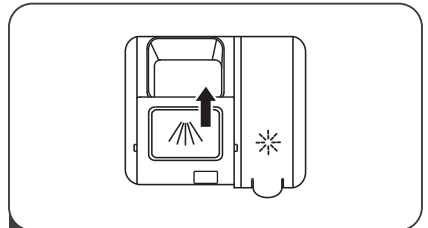


1 Please choose an open way according to the actual situation.

1. Open the cap by sliding the release catch.
2. Open the cap by pressing down the release catch.



- 2 Add detergent into the larger cavity (A) for the main wash cycle . For better cleaning result, especially if you have very dirt items, pour a small amount of detergent onto the door. The additional detergent will activate during the pre-wash phase.

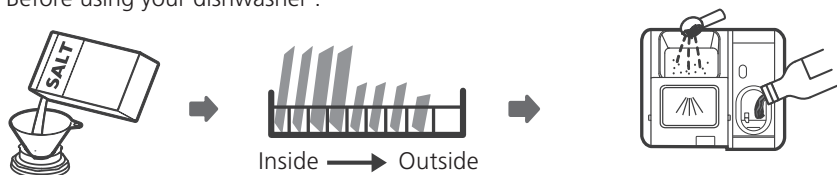


- 3 Close the flap by sliding it to the front and then pressing it down.

NOTE:

- Be aware that depending on the soiling of water, setting may be different.
- Please observe the manufacturer's recommendations on the detergent packaging.

Before using your dishwasher :



1. Set the water softener
2. Loading the salt Into the softener
3. Loading the basket
4. Fill the dispenser



Please check the section “Water Softener” If you need to set the water softener .

Loading The Salt Into The Softener

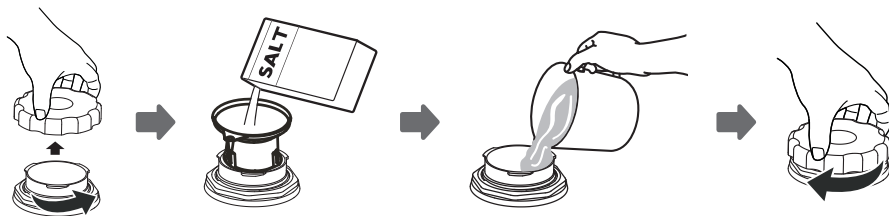
NOTE:

If your model does not have any water softener, you may skip this section. Always use salt intended for dishwasher use. The salt container is located beneath the lower basket and should be filled as explained in the following:

WARNING


- **Only use salt specifically designed for dishwashers use!**
Every other type of salt not specifically designed for dishwasher use, especially table salt, will damage the water softener. In case of damages caused by the use of unsuitable salt the manufacturer does not give any warranty nor is liable for any damages caused.
- **Only fill with salt before running a cycle.**
This will prevent any grains of salt or salty water, which may have been spilled, remaining on the bottom of the machine for any period of time, which may cause corrosion.

Please follow the steps below for adding dishwasher salt:



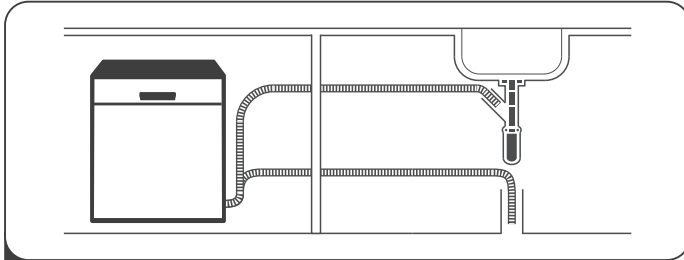
1. Remove the lower basket and unscrew the reservoir cap.
2. Place the end of the funnel (supplied) into the hole and pour in about 1.5kg of dishwasher salt.
3. Fill the salt container to its maximum limit with water, It is normal for a small amount of water to come out of the salt container.
4. After filling the container, screw back the cap tightly.
5. The salt warning light will stop being after the salt container has been filled with salt.
6. Immediately after filling the salt into the salt container, a washing program should be started (We suggest to use a short program). Otherwise the filter system, pump or other important parts of the machine may be damaged by salty water. This is out of warranty.

NOTE:

- The salt container must only be refilled when the salt warning light () in the control panel comes on. Depending on how well the salt dissolves, the salt warning light may still be on even though the salt container is filled. If there is no salt warning light in the control panel (for some Models), you can estimate when to fill the salt into the softener by the cycles that the dishwasher has run.
- If salt has spilled, run a soak or quick program to remove it.

QUICK USER GUIDE

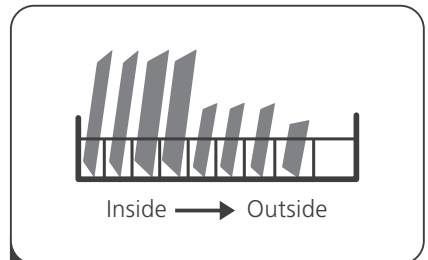
Please read the corresponding content on the instruction manual for detailed operating method.



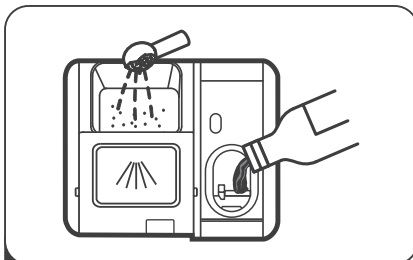
- 1 Install the dishwasher
(Please check the section 5 "INSTALLATION INSTRUCTION" of PART I : Generic Version.)



- 2 Removing the larger residue on the cutlery



- 3 Loading the baskets



- 4 Filling the dispenser







- 5 Selecting a program and running the dishwasher

PROGRAMMING THE DISHWASHER

Wash Cycle Table

The table below shows which programs are best for the levels of food residue on them and how much detergent is needed. It also show various information about the programs.

(●) Means: need to fill rinse into the Rinse-Aid Dispenser.

Program	Description Of Cycle	Detergent Pre/Main	Running Time(min)	Energy (Kwh)	Water (L)	Rinse Aid
 Intensive	Prewash(50°C) Wash(65°C) Rinse Rinse Rinse(65°C) Drying	$\frac{4/16g}{(1 \text{ or } 2 \text{ pieces})}$	205	1.621	17.8	●
 Universal	Prewash(45°C) Wash(55°C) Rinse Rinse(65°C) Drying	$\frac{4/16g}{(1 \text{ or } 2 \text{ pieces})}$	175	1.302	14.2	●
ECO (*EN60436)	Prewash Wash(45°C) Rinse(60°C) Drying	$\frac{4/16g}{(1 \text{ or } 2 \text{ pieces})}$	230	0.923	11.0	●
 90 min	Wash(60°C) Rinse Rinse(65°C) Drying	$\frac{20g}{(1 \text{ piece})}$	90	1.350	11.5	●
 Rapid	Wash(50°C) Rinse Rinse(45°C)	$\frac{20g}{(1 \text{ or } 2 \text{ pieces})}$	30	0.751	11.2	○

NOTE:

EN60436: This program is the test cycle. The information for comparability test in accordance with EN60436.

Pre-wash of tableware items leads to increased water and energy consumption and is not recommended.

Washing tableware in a dishwasher usually consumes less energy and water in the use phase than hand dishwashing when the dishwasher is used according to the use manual .

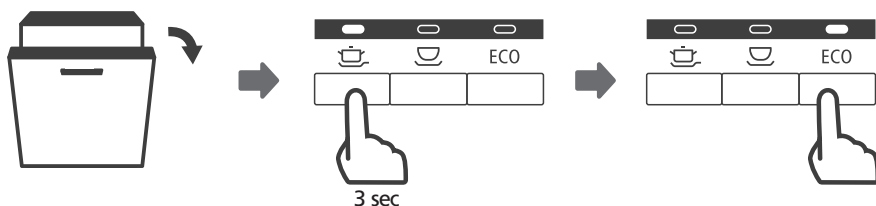
Starting A Cycle Wash

1. Draw out the lower and upper basket, load the dishes and push them back. It is commended to load the lower basket first, then the upper one.
2. Pour in the detergent.
3. Insert the plug into the socket. The power supply refer to last page "Product fiche". Make sure that the water supply is turned on to full pressure.
4. Open the door, Press the power button.
5. Choose a program, the response light will turn on. Then close the door, the dishwasher will start its cycle.

Changing The Program Mid-cycle

A wash cycle can only be changed if it has been running for a short time otherwise, the detergent may have already been released and the dishwasher may have already drained the wash water. If this is the case, the dishwasher needs to be reset and the detergent dispenser must be refilled. To reset the dishwasher, follow the instructions below:

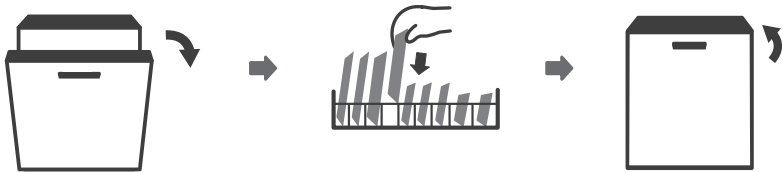
1. Open the door a little to stop the dishwasher, after the spray arm stop working, you can open the door completely.
2. Press any Program button more than three seconds the machine will be in stand by state.
3. You can change the program to the desired cycle setting.



• Forget To Add A Dish?

A forgotten dish can be added any time before the detergent dispenser opens. If this is the case, follow the instructions below:

1. Open the door a little to stop the washing.
2. After the spray arms stop working, you can open the door completely.
3. Add the forgotten dishes.
4. Close the door.
5. The dishwasher will start running again.



⚠ WARNING



It is dangerous to open the door mid-cycle, as hot steam may scald you.

MAINTENANCE AND CLEANING

External Care

The door and the door seal

Clean the door seals regularly with a soft damp cloth to remove food deposits. When the dishwasher is being loaded, food and drink residues may drip onto the sides of the dishwasher door. These surfaces are outside the wash cabinet and are not accessed by water from the spray arms. Any deposits should be wiped off before the door is closed.

The control panel

If cleaning is required, the control panel should be wiped with a soft damp cloth only.

WARNING

- To avoid penetration of water into the door lock and electrical components, do not use a spray cleaner of any kind.
- Never use abrasive cleaners or scouring pads on the outer surfaces because they may scratch the finish. Some paper towels may also scratch or leave marks on the surface.

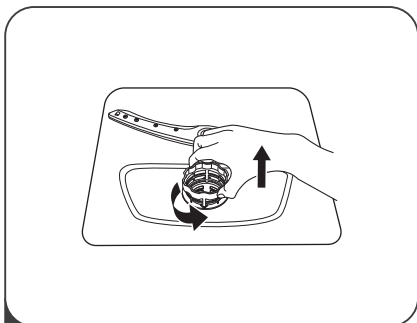
Internal Care

Filtering system

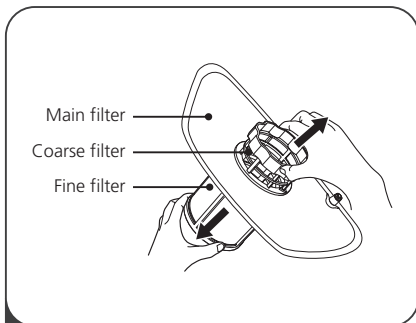
The filtering system in the base of the wash cabinet retains coarse debris from the washing cycle. The collected coarse debris may cause the filters to clog. Check the condition of the filters regularly and clean them if necessary under running water. Follow the steps below to clean the filters in the wash cabinet.

NOTE:

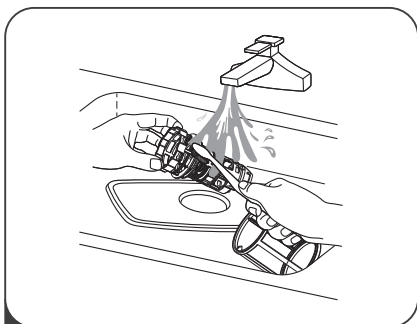
Pictures are only for reference, different models of the filtering system and spray arms may be different.



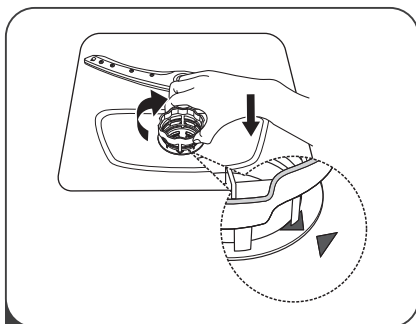
- 1** Hold the coarse filter and rotate it anticlockwise to unlock the filter. Lift the filter upwards and out of the dishwasher.



- 2** The fine filter can be pulled off the bottom of the filter assembly. The coarse filter can be detached from the main filter by gently squeezing the tabs at the top and pulling it away.



- 3** Larger food remnants can be cleaned by rinsing the filter under running water. For a more thorough clean, use a soft cleaning brush.



- 4** Reassemble the filters in the reverse order of the disassembly, replace the filter insert, and rotate clockwise to the close arrow.

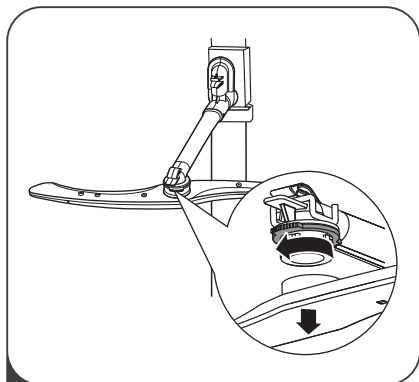
⚠ WARNING

- Do not over tighten the filters. Put the filters back in sequence securely, otherwise coarse debris could get into the system and cause a blockage.
- Never use the dishwasher without filters in place. Improper replacement of the filter may reduce the performance level of the appliance and damage dishes and utensils.

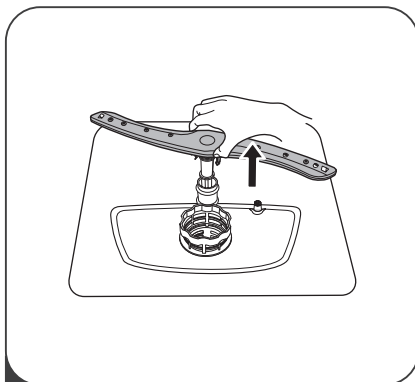
Spray arms

It is necessary to clean the spray arms regularly for hard water chemicals will clog the spray arm jets and bearings.

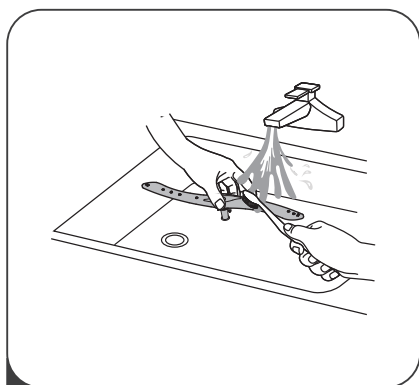
To clean the spray arms, follow the instructions below:



- 1** To remove the upper spray arm, hold the nut, rotate the arm clockwise to remove it.



- 2** To remove the lower spray arm, pull out the spray arm upward.



- 3** Wash the arms in soapy and warm water and use a soft brush to clean the jets. Replace them after rinsing them thoroughly.

Caring For The Dishwasher

Frost precaution

Please take frost protection measures on the dishwasher in winter. Every time after washing cycles, please operate as follows:

1. Cut off the electrical power to the dishwasher at the supply source.
2. Turn off the water supply and disconnect the water inlet pipe from the water valve.
3. Drain the water from the inlet pipe and water valve. (Use a pan to gather the water)
4. Reconnect the water inlet pipe to the water valve.
5. Remove the filter at the bottom of the tub and use a sponge to soak up water in the sump.

After every wash

After every wash, turn off the water supply to the appliance and leave the door slightly open so that moisture and odors are not trapped inside.

Remove the plug

Before cleaning or performing maintenance, always remove the plug from the socket.

No solvents or abrasive cleaning

To clean the exterior and rubber parts of the dishwasher, do not use solvents or abrasive cleaning products. Only use a cloth with warm soapy water.

To remove spots or stains from the surface of the interior, use a cloth dampened with water and a little vinegar, or a cleaning product made specifically for dishwashers.

When not in use for a longtime

It is recommended that you run a wash cycle with the dishwasher empty and then remove the plug from the socket, turn off the water supply and leave the door of the appliance slightly open. This will help the door seals to last longer and prevent odors from forming within the appliance.

Moving the appliance

If the appliance must be moved, try to keep it in the vertical position. If absolutely necessary, it can be positioned on its back.

Seals

One of the factors that cause odours to form in the dishwasher is food that remains trapped in the seals. Periodic cleaning with a damp sponge will prevent this from occurring.

ERROR CODES

If there is a malfunction, the dishwasher will display error codes to identify these:

Codes	Meanings	Possible Causes
The Rapid light flicker fleetly	Longer inlet time.	Faucets is not opened, or water intake is restricted, or water pressure is too low.
The Rapid and 90 min light flicker fleetly	Not reaching required temperature.	Malfunction of heating element .
The ECO light flicker fleetly	Overflow.	Some element of dishwasher leaks .

⚠ WARNING

- If overflow occurs, turn off the main water supply before calling a service.
- If there is water in the base pan because of an overfill or small leak, the water should be removed before restarting the dishwasher.

|| TROUBLESHOOTING TIPS

Before Calling For Service

Reviewing the charts on the following pages may save you from calling for service.

Problem	Possible Causes	What To Do
Dishwasher doesn't start	Fuse blown, or the circuit break tripped.	Replace fuse or reset circuit breaker. Remove any other appliances sharing the same circuit with the dishwasher.
	Power supply is not turned on.	Make sure the dishwasher is turned on and the door is closed securely. Make sure the power cord is properly plugged into the wall socket.
	Water pressure is low	Check that the water supply is connected properly and the water is turned on.
	Door of dishwasher not properly closed.	Make sure to close the door properly and latch it.
Water not pumped form dishwasher	Twisted or trapped drain hose.	Check the drain hose.
	Filter clogged.	Check coarse the filter.
	Kitchen sink clogged.	Check the kitchen sink to make sure it is draining well. If the problem is the kitchen sink that is not draining , you may need a plumber rather than a serviceman for dishwashers.
Suds in the tub	Wrong detergent.	Use only the special dishwasher detergent to avoid suds. If this occurs, open the dishwasher and let suds evaporate. Add 1 gallon of cold water to the bottom of the dishwasher. Close the dishwasher door, then select any cycle. Initially, the dishwasher will drain out the water. Open the door after draining stage is complete and check if the suds have disappeared. Repeat if necessary.

Problem	Possible Causes	What To Do
	Spilled rinse-aid.	Always wipe up rinse-aid spills immediately.
Stained tub interior	Detergent with colourant may have been used.	Make sure that the detergent has no colourant.
White film on inside surface	Hard water minerals.	To clean the interior, use a damp sponge with dishwasher detergent and wear rubber gloves. Never use any other cleaner than dishwasher detergent otherwise, it may cause foaming or suds.
There are rust stains on cutlery	The affected items are not corrosion resistant.	Avoid washing items that are not corrosion resistant in the dishwasher.
	A program was not run after dishwasher salt was added. Traces of salt have gotten into the wash cycle.	Always run a wash program without any crockery after adding salt. Do not select the Turbo function (if present), after adding dishwasher salt.
	The lid of the softer is loose.	Check the softener lid is secure.
Knocking noise in the dishwasher	A spray arm is knocking against an item in a basket	Interrupt the program and rearrange the items which are obstructing the spray arm.
Rattling noise in the dishwasher	Items of crockery are loose in the dishwasher.	Interrupt the program and rearrange the items of crockery.
Knocking noise in the water pipes	This may be caused by on-site installation or the cross-section of the piping.	This has no influence on the dishwasher function. If in doubt, contact a qualified plumber.
The dishes are not clean	The dishes were not loaded correctly.	See PART II "Preparing And Loading Dishes".
	The program was not powerful enough.	Select a more intensive program.

Problem	Possible Causes	What To Do
The dishes are not clean.	Not enough detergent was dispensed.	Use more detergent, or change your detergent.
	Items are blocking the movement of the spray arms.	Rearrange the items so that the spray can rotate freely.
	The filter combination is not clean or is not correctly fitted in the base of wash cabinet. This may cause the spray arm jets to get blocked.	Clean and/or fit the filter correctly. Clean the spray arm jets.
Cloudiness on glassware.	Combination of soft water and too much detergent.	Use less detergent if you have soft water and select a shorter cycle to wash the glassware and to get them clean.
White spots appear on dishes and glasses.	Hard water area can cause limescale deposits.	Add more detergent.
Black or grey marks on dishes	Aluminium utensils have rubbed against dishes	Use a mild abrasive cleaner to eliminate those marks.
Detergent left in dispenser	Dishes block detergent dispenser	Re-loading the dishes properly.
The dishes aren't drying	Improper loading	Load the dishwasher as suggested in the directions.
	Dishes are removed too soon	Do not empty your dishwasher immediately after washing. Open the door slightly so that the steam can come out. Take out the dishes until the inside temperature is safe to touch. Unload the lower basket first to prevent the dropping water from the upper basket.

Problem	Possible Causes	What To Do
The dishes aren't drying	Wrong program has been selected.	With a short program, the washing temperature is lower, decreasing cleaning performance. Choose a program with a long washing time.
	Use of cutlery with a low-quality coating.	Water drainage is more difficult with these items. Cutlery or dishes of this type are not suitable for washing in the dishwasher.

TECHNICAL INFORMATION

Reference	ALVI1247FIX
Rated voltage	220-240V~
Rated power	1760-2100W
Rated frequency	50Hz

Note: More data information, please scan the QR code on the energy label.

Note : loading the household dishwasher up to the 12 sets will contribute to energy and water savings on correct loading of tableware;

The ECO program is suitable to clean normally soiled tableware, for this use, it is the most efficient program in terms of its combined energy and water consumption, and that it is used to assess compliance with the EU ecodesign legislation .

Washing tableware in a dishwasher usually consumes less energy and water in the use phase than hand dishwashing when the dishwasher is used according to this instructions.

Pre-rinsing of tableware items leads to increased water and energy consumption and is not recommended.

CORRECT DISPOSAL OF THIS PRODUCT



This marking indicates that this product should not be disposed with other household wastes throughout the EU. To prevent possible harm to the environment or human health from uncontrolled waste disposal, recycle it responsibly to promote the sustainable reuse of material resources. To return your used device, please use the return and collection systems or contact the retailer where the product was purchased. They can take this product for environmental safe recycling. Please bring the batteries in the batteries disposal center (contact your retailer in order to protect the environment).

Note:

- In accordance with Article L. 217 of the Consumer Code, your product has 2 year legal guarantee of conformity.
- Period of availability of repair spare parts: 5 years.
- To contact our After-Sales Service, before going to BUT store, call 09 78 97 97 97, from Monday to Saturday from 8:00 a.m. to 8:00 p.m. (Price of a local call).



Tous les papiers
se trient et se recyclent.

BUT INTERNATIONAL
1 Avenue Spinoza
77184 Emerainville, France

