



Cave à vin intégrable
NWXS216FN1 / NWXS216FXN1
NWXS231FN1 / NWXS231FXN1



Notice d'utilisation



NOTES

A series of horizontal dotted lines for writing notes, spanning the width of the page.



Merci d'avoir choisi ce produit. Cet appareil a été soigneusement choisi, testé et validé par la société **Global Applus**.

Après les premières utilisations, vous verrez que les produits de la marque **Nestor M Wine** sont d'utilisation simple, de performances fiables et de qualité irréprochable.

Nous espérons que chaque utilisation vous apportera satisfaction ; vous pouvez nous contacter en cas de besoin sur l'adresse : contact@nestormwine.com.

TABLE DES MATIERES

Consignes de sécurité	4
Consignes Générales	4
Consignes spécifiques	7
Spécifications techniques	9
Avant la première utilisation	10
Description de l'appareil	10
Déballage de votre appareil	10
Installation de votre appareil	11
Changement du sens d'ouverture de la porte	13
Installation de la poignée de porte	15
Réglage de l'ouverture automatique	15
Avant de brancher l'appareil	15
Utilisation	16
Conseils relatifs aux économies d'énergie	16
Informations spécifiques aux caves à vin	16
Recommandation de stockage	16
Informations complémentaires	17
Chargement des bouteilles	18
Fonctionnement	20
Nettoyage et entretien	22
Nettoyage général	22
Parties extérieures	22
Parties intérieures	22
Nettoyage spécifique à l'appareil	23
Guide de dépannage	23
Remplacement de la lampe d'éclairage	23
Problèmes et solutions	23
Codes erreurs	25
Service après-vente	26
Mise au rebut / Recyclage	26



CONSIGNES DE SECURITE



Veillez lire cette notice d'utilisation avant d'installer et de mettre en route votre appareil. Ce document doit être gardé dans un endroit sûr en cas de consultation ultérieure.

Veillez-vous assurer que toute personne utilisant cet appareil ait pris connaissance de cette notice, y compris en cas de cession.

En ce qui concerne les informations pour l'installation, la manipulation, l'entretien et le recyclage de l'appareil, référez-vous aux paragraphes ci-après de cette notice.

Si l'appareil dispose d'un système d'éclairage et si la lampe est remplaçable par l'utilisateur, se référer aux informations relatives à sa méthode de remplacement dans le paragraphe ci-après de cette notice.

CONSIGNES GENERALES

Cet appareil est destiné à une utilisation domestique exclusivement et analogue telles que :

- les coins cuisines réservés au personnel des magasins, bureaux et autres environnements professionnels ;
- les fermes ;
- les clients des hôtels, motels et autres environnements à caractère résidentiel ;
- les environnements du type chambres d'hôtes ;
- **mais pas** la restauration et autres applications similaires y compris la vente au détail.

Ne l'utilisez pas à des fins commerciales ou industrielles ou pour d'autres buts que celui pour lequel il a été conçu.

Cet appareil peut être utilisé par des enfants âgés d'au moins 8 ans et par des personnes ayant des capacités physiques, sensorielles ou mentales réduites ou dénuées d'expérience ou de connaissance, s'ils (si elles) sont correctement surveillé(e)s ou si des instructions relatives à l'utilisation de l'appareil en toute sécurité leur ont été données et si les risques encourus ont été appréhendés.

Les enfants ne doivent pas jouer avec l'appareil.

Il convient de maintenir à distance les enfants de moins de 3 ans, à moins qu'ils ne soient sous une surveillance continue.

Le nettoyage et l'entretien par l'utilisateur ne doivent pas être effectués par des enfants sans surveillance.

Pour éviter tout risque d'électrocution, n'immergez jamais l'appareil, le cordon ou la fiche prise dans de l'eau ou tout autre liquide.

Assurez-vous que les enfants ou vos animaux domestiques ne puissent pas pénétrer dans l'appareil.

Cet appareil est fragile, pour éviter tout risque de détérioration de l'appareil, transportez-le dans sa position d'utilisation muni de ses cales de transport. Au déballage de celui-ci, et pour empêcher des risques d'asphyxie et corporel, tenez les matériaux d'emballage hors de la portée des enfants.

Pour éviter tout risque (mobilier, immobilier, corporel, ...), l'installation, les raccordements, la mise en service et la maintenance de votre appareil doivent être effectués par un professionnel qualifié.

Une fois l'appareil en place et bien à plat, vous devez vous assurer que chacun des pieds est dans une position stable.

Si l'appareil est installé sur une moquette, ajustez les pieds afin de permettre à l'air de circuler librement autour de l'appareil.

Les ouvertures de ventilation ne doivent pas être obstruées par un tapis.

Si l'installation électrique de votre habitation nécessite une modification pour le branchement de votre appareil, faites appel à un électricien qualifié.

Cet appareil doit être mis à la terre. Dans le cas d'un dysfonctionnement ou d'une coupure, la mise à la terre permet de réduire le risque de choc électrique en fournissant un accès au courant électrique de plus faible résistance. Cet appareil est équipé d'un cordon pourvu d'un conducteur de mise à la terre et d'une fiche de prise de mise à la terre. La fiche de l'appareil doit être branchée dans une prise murale appropriée mise à la terre.

Ne pas brancher l'appareil à une prise de courant non protégée contre les surcharges (fusible).

Ne jamais utiliser de prises multiples ou de rallonge pour brancher l'appareil.

AVERTISSEMENT : Ne pas placer de socles mobiles de prises multiples ni de blocs d'alimentation portables à l'arrière de l'appareil



Cet appareil n'est pas destiné à être mis en fonctionnement au moyen d'une minuterie extérieure ou par un système de commande à distance séparé ou tout autre dispositif qui met l'appareil sous tension automatiquement.

AVERTISSEMENT : Lors du positionnement de l'appareil, s'assurer que le cordon d'alimentation n'est pas coincé ni endommagé. Après installation, vérifiez qu'il ne repose pas sur le câble d'alimentation.

Ne branchez la fiche d'alimentation sur la prise de courant qu'à la fin de l'installation. Assurez-vous que la fiche de prise de courant est accessible une fois l'appareil installé.

Cet appareil est lourd ; faites attention lors d'un déplacement.

Si le câble d'alimentation est endommagé, il doit être remplacé par le fabricant, son service après-vente ou des personnes de qualifications similaires afin d'éviter un danger.

Si l'appareil comporte une lampe :

- L'ampoule est destinée à être exclusivement utilisée dans cet appareil.
- L'ampoule ne convient pas pour l'éclairage d'une pièce d'un ménage.
- Débranchez toujours la fiche de prise de courant de l'appareil avant de changer la lampe d'éclairage.
- Débranchez toujours la fiche de prise de courant de l'appareil avant de procéder à son nettoyage ; de déplacer l'appareil ou de nettoyer le sol sous l'appareil.

Le câble d'alimentation ne doit jamais être tiré au niveau du câble, mais toujours au niveau de la fiche de prise de courant.

Ne pas enlever la fiche de prise de courant les mains humides.

Débranchez votre appareil avant toute opération de nettoyage manuel. N'utilisez que des produits du commerce non corrosifs ou non inflammables. Toute projection d'eau ou de vapeur est proscrite pour écarter le risque d'électrocution.

Afin d'empêcher des risques d'explosion et d'incendie, ne placez pas de produits inflammables ou d'éléments imbibés de produits inflammables à l'intérieur, à proximité ou sur l'appareil.

Il est dangereux de modifier les caractéristiques techniques ou de tenter de modifier l'appareil de quelque façon que ce soit.



En cas de panne, n'essayez pas de réparer l'appareil vous-même. Les réparations effectuées par du personnel non-qualifié peuvent provoquer des dommages.

N'utilisez jamais l'appareil si le câble d'alimentation, le bandeau de commande, ou bien l'appareil en lui-même sont endommagés de manière telle que l'intérieur de l'appareil est accessible.

CONSIGNES SPECIFIQUES

Cet appareil est destiné de boissons particulières à une température de stockage supérieure à celle d'un compartiment de stockage de denrées alimentaires fraîches.

En aucun cas, il n'est destiné à conserver des denrées alimentaires fraîches.

Cet appareil est destiné uniquement au stockage du vin.

N'installez pas cet appareil dans des pièces trop humides ou trop froides, comme une annexe, un garage ou une cave.

Assurez-vous que l'endroit où est posé votre appareil puisse supporter le poids de celui-ci une fois totalement chargé (pour référence, 1 bouteille de 75cl est environ égal à 1,3kg).

Si votre appareil a été couché pendant le transport, attendre 48h avant de le mettre en fonctionnement.

Les enfants âgés de 3 à 8 ans sont autorisés à charger et décharger les appareils de réfrigération.

AVERTISSEMENT : Pour éviter tout danger dû à l'instabilité de l'appareil, celui-ci doit être fixé conformément aux instructions.

MISE EN GARDE : Ne pas endommager le circuit de réfrigération.

MISE EN GARDE : Le système de réfrigération est sous haute pression. Ne pas y toucher. Contacter des services d'entretien qualifiés avant la mise au rebut.

MISE EN GARDE : Ne pas utiliser d'appareils électriques à l'intérieur du compartiment de stockage des denrées, à moins qu'ils ne soient du type recommandé par le fabricant.

MISE EN GARDE : Ne pas utiliser de dispositifs mécaniques ou autres moyens pour accélérer le processus de dégivrage autres que ceux recommandés par le fabricant.



MISE EN GARDE : Maintenir dégagées les ouvertures de ventilation dans l'enceinte de l'appareil.

MISE EN GARDE : Maintenir dégagées les ouvertures de ventilation dans l'enceinte de l'appareil ou dans la structure d'encastrement.

Un moyen de déconnexion doit être prévu dans les canalisations fixes conformément aux règles d'installation.

Cet appareil de réfrigération ne convient pas pour la congélation de denrées alimentaire.

Ne pas stocker dans cet appareil des substances explosives telles que des aérosols contenant des gaz propulseurs inflammables.

Il convient de respecter le chargement dans les compartiments indiqués dans la notice et le produit.

Des ouvertures de la porte de manière prolongée sont susceptibles d'entraîner une augmentation significative de température des compartiments de l'appareil.

Nettoyer régulièrement les surfaces et les systèmes d'évacuation accessibles.

Si l'appareil de réfrigération demeure vide de manière prolongée, le mettre hors tension, en effectuer le dégivrage, le nettoyer, le sécher, et laisser la porte ouverte pour prévenir le développement de moisissures à l'intérieur de l'appareil.



MISE EN GARDE : RISQUE D'INCENDIE / MATERIAUX INFLAMMABLES

Le réfrigérant contenu dans le circuit frigorifique de l'appareil est de l'isobutane (R600a). C'est un gaz naturel à haut niveau de compatibilité environnementale ; mais néanmoins inflammable. Pendant le transport et l'installation de l'appareil, assurez-vous qu'aucun des composants du circuit frigorifique ne soit endommagé.





Si le système de réfrigération est endommagé :

- N'utilisez pas de flamme près de l'appareil.
- Evitez les étincelles – n'allumez pas d'appareil électrique ou de lampe électrique.
- Ventilez immédiatement la pièce

SPECIFICATIONS TECHNIQUES

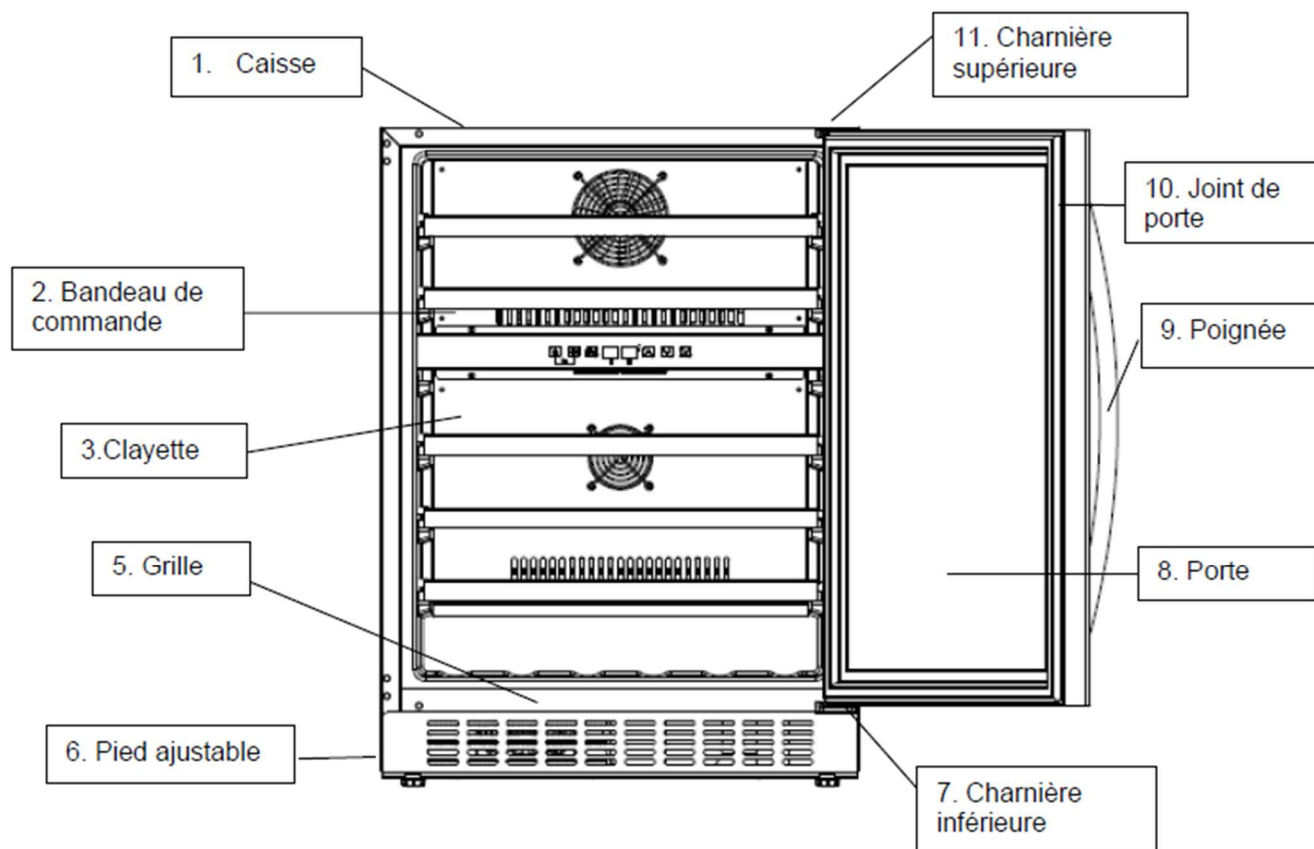
Modèle	NWXS216FN1	NWXS216FXN1	NWXS231FN1	NWXS231FXN1
Alimentation	220-240V~ 50Hz			
Puissance nominale (W)	74	74	100	100
Installation	Intégrable			
Classe climatique	N/ST (la température ambiante de fonctionnement optimal doit être comprise entre 16°C et 38°C)			
Dégivrage des compartiments	Automatique			
Dimensions (h x l x p) (mm)	820 x 295 x 564	820 x 295 x 564	820 x 595 x 574	820 x 595 x 574
Poids net (kg)	34	34	53	53

Conformément au règlement délégué (UE) 2019/2016 de la commission, les informations de cet appareil stockées dans la base de données des produits sont accessibles via le lien suivant, ou en scannant le QR-Code ci-dessous :

Modèle NWXS216FN1 Lien : https://eprel.ec.europa.eu/screen/product/refrigeratingappliances2019/1974475	
Modèle : NWXS216FXN1 Lien : https://eprel.ec.europa.eu/screen/product/refrigeratingappliances2019/1974475	
Modèle : NWXS231FN1 Lien : https://eprel.ec.europa.eu/screen/product/refrigeratingappliances2019/1974477	
Modèle : NWXS231FXN1 Lien : https://eprel.ec.europa.eu/screen/product/refrigeratingappliances2019/1974478	

AVANT LA PREMIERE UTILISATION

DESCRIPTION DE L'APPAREIL



Remarque : les clayettes, le cadre de la porte, la poignée, le bandeau de commande et les autres accessoires peuvent varier en fonction des modèles et de la configuration. Toutes les photos de ce manuel sont fournies à titre de référence. L'appareil acheté peut ne pas être exactement identique à celui illustré ici.

DEBALLAGE DE VOTRE APPAREIL

Déballez correctement votre appareil. Retirez toutes les bandes adhésives et toutes les protections situées à l'extérieur et à l'intérieur de l'appareil.

Veuillez vérifier que l'appareil n'est pas endommagé. Si tel est le cas, ne le branchez pas et contactez sans délai votre revendeur.



Tous les éléments de l'emballage doivent être jetés séparément dans les poubelles de tri afin de faciliter et de participer au recyclage de ces emballages.

Pour en savoir plus : www.quefairedemesdechets.fr

ATTENTION : les éléments d'emballages ne sont pas destinés à être utilisés par des enfants ; certains éléments, comme les films plastique ou le polystyrène peuvent être ingérés ou cause d'étouffement. Veillez à ce que tous les éléments d'emballages restent hors de portée des enfants.

INSTALLATION DE VOTRE APPAREIL

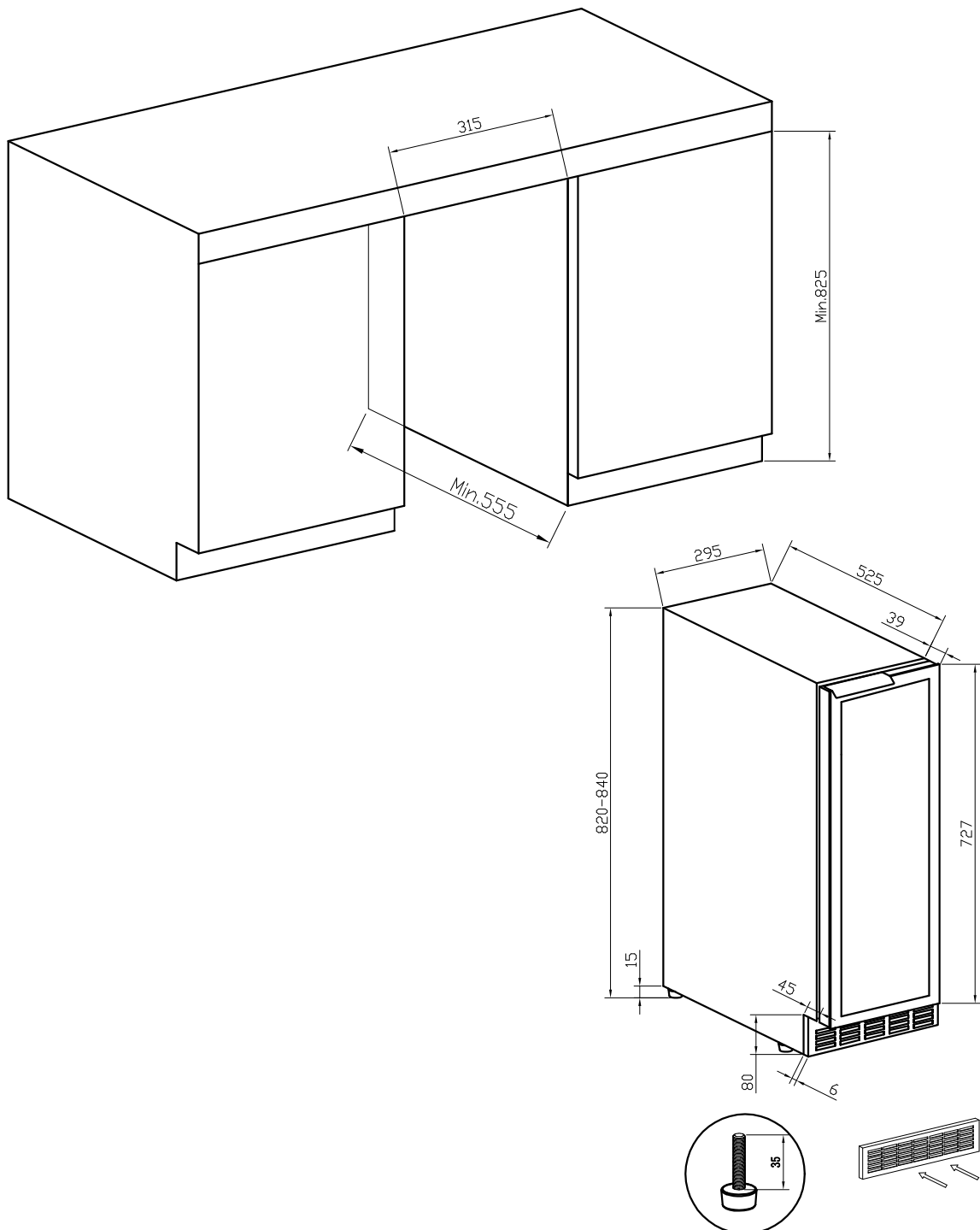
En général, ne jamais placer un appareil électroménager en contact direct avec une source de chaleur ou à la lumière directe du soleil.

L'appareil doit être installé de manière à ce que la prise de courant reste accessible à tout moment.

L'endroit où est installé votre appareil doit être convenablement aéré et sec ; à température ambiante.

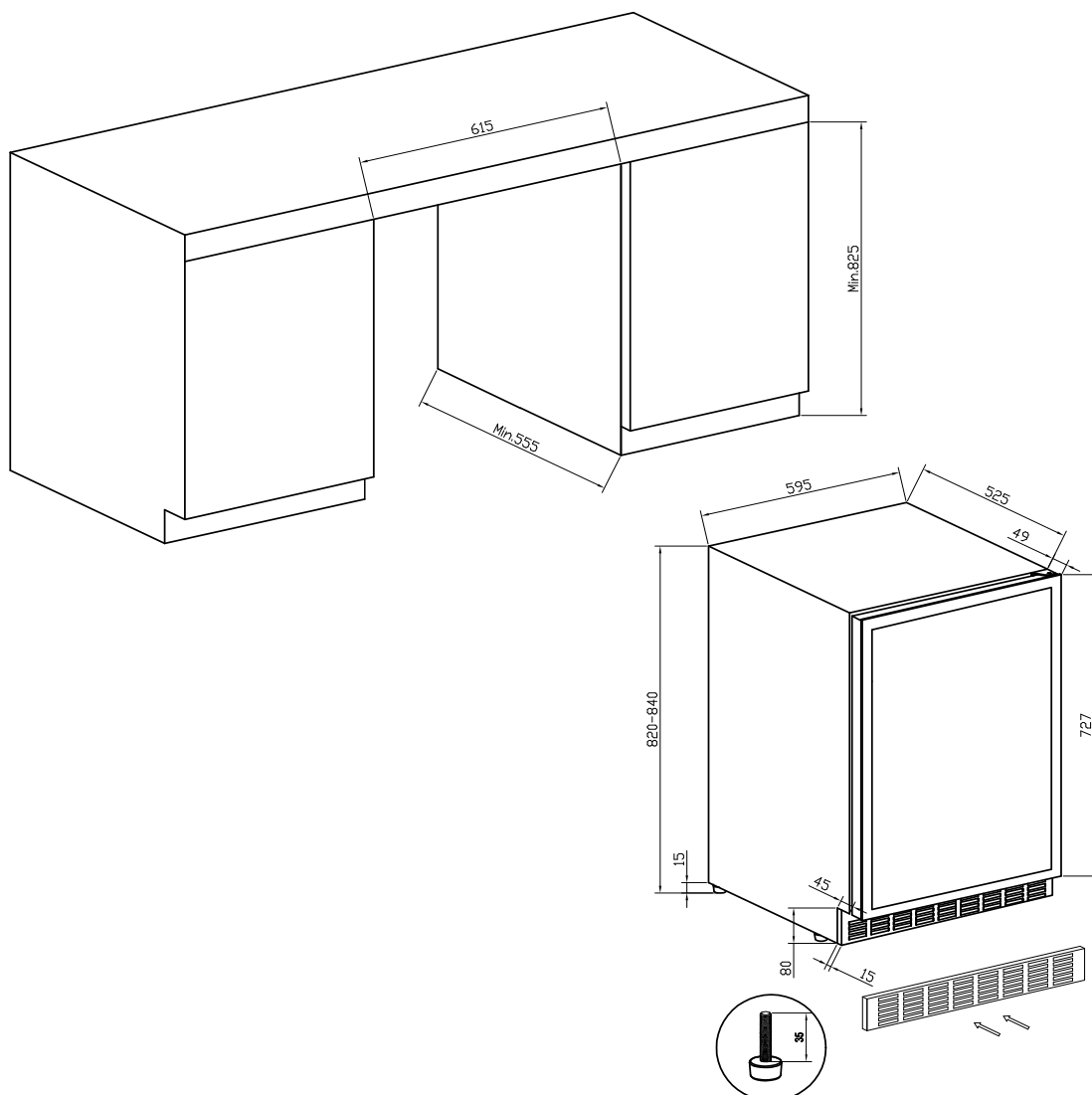
Veillez respecter les dimensions d'installation précisées ci-dessous :

NWXS216FN1 / NWXS216FXN1





NWXS231FN1 / NWXS231FXN1



Remarque : Laisser un espace vide de 15 mm au-dessus de la cave et 30 mm au minimum entre l'arrière de la cave à vin et le mur. Dans le cas d'une plinthe en bois, prévoir une aération de 500cm² minimum à la base du meuble. Une mauvaise installation de l'appareil engendrera une perte totale de la garantie de l'appareil.

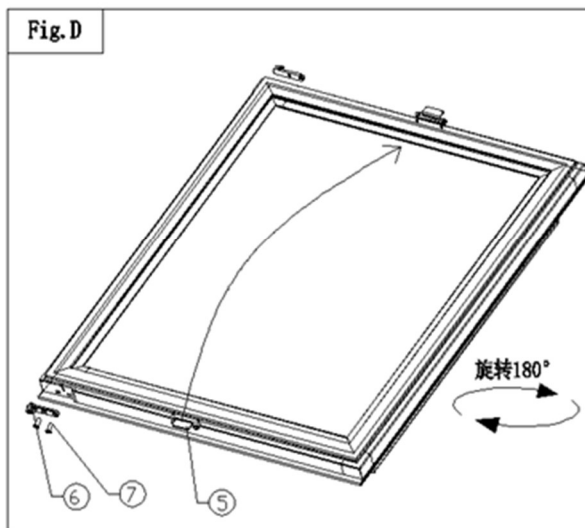
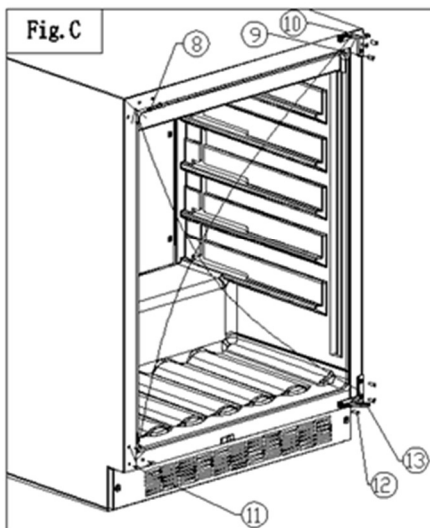
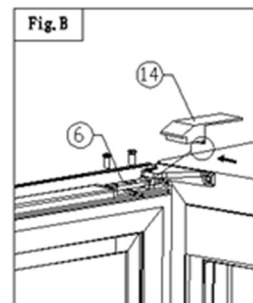
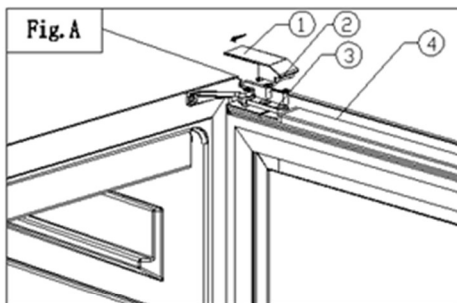
CHANGEMENT DU SENS D'OUVERTURE DE LA PORTE

Outils nécessaires : tournevis cruciforme, tournevis plat, clé plate.

- Assurez-vous que l'appareil est débranché et vide.
- Pour retirer la porte, il est nécessaire d'incliner l'appareil vers l'arrière. Vous devez appuyer l'appareil sur quelque chose de solide afin qu'il ne glisse pas pendant le processus d'inversion de la porte.
- Toutes les pièces retirées doivent être conservées pour la réinstallation de la porte.
- Ne posez pas l'appareil sur l'arrière, vous risqueriez d'endommager le système de refroidissement.
- Il est préférable que deux personnes manipulent l'appareil pendant les opérations.

NWXS216FN1 / NWXS216FXN1

- | | | |
|-----------------------------|--------------------------|---------------------------------|
| ① Cache charnière supérieur | ⑥ Axe de porte inférieur | ⑪ Cache trou |
| ② Vis | ⑦ Vis | ⑫ Vis |
| ③ Axe supérieur de porte | ⑧ Cache trou | ⑬ Charnière de porte inférieure |
| ④ Porte | ⑨ Vis | ⑭ Cache charnière inférieur |
| ⑤ Actionneur de lampe | ⑩ Charnière de porte | |



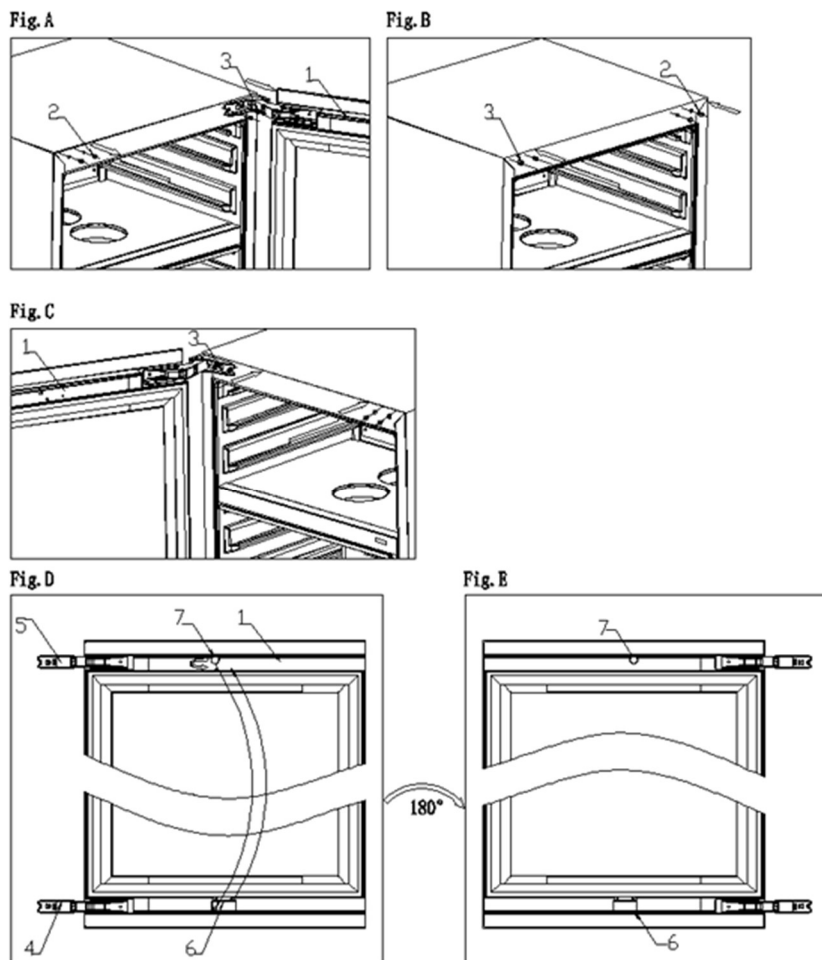
1. Ouvrir la porte, en suivant le sens de la flèche jusqu'à ce que le cache charnière supérieur ① soit complètement sorti, puis retirer le cache charnière. (Fig. A)
2. Dévisser les deux vis ②, retirer l'axe de porte ③, sortir la porte ④, la mettre en lieu sûr. (Fig. A)
3. Dévisser les deux vis de l'actionneur de lampe ⑤, retirer l'actionneur de lampe, puis le placer sur le dessus de la porte, comme indiqué sur la figure D.
4. Dévisser les deux vis ⑦, retirer l'axe inférieur de porte ⑥. (Fig. D)
5. Retirer les cache trou ⑧ et ⑪, dévisser les vis ⑨ et ⑫ de la charnière de porte supérieure et inférieure, retirer la charnière de porte supérieure et inférieure ⑩ et ⑬. Les installer sur le côté opposé de la caisse comme indiqué par les flèches sur la figure C.

6. Tourner la porte à 180°, insérer l'axe supérieur de porte ③ dans la charnière de la porte ⑩, sortir l'axe inférieur de porte ⑥ à utiliser et l'insérer dans la charnière de la porte ⑬, déplacer lentement la porte, aligner l'axe sur la charnière, et verrouiller avec les deux vis (Fig. B)
7. Sortir le cache charnière inférieure ⑭ du sac d'accessoires, aligner le cache charnière avec la rainure de la porte, et pousser le cache dans le sens de la flèche, comme indiqué sur la figure. (Fig. B).

NWXS231FN1 / NWXS231FXN1

- ① Porte
- ② Cache trou
- ③ Vis

- ④/⑤ Charnière de porte
- ⑥ Actionneur de lampe
- ⑦ Vis de réglage

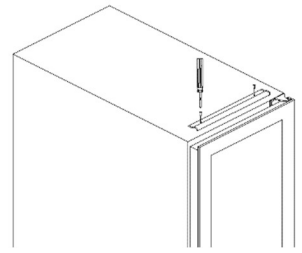


1. Ouvrir la porte et retirer le cache trou ② sur le côté gauche (Fig. A).
2. Retirer toutes les vis des charnières supérieure et inférieure, puis retirer la porte (Fig. A).
3. Retirer l'actionneur de lampe ⑥ et l'installer sur le cadre supérieur de la porte, tourner la vis de réglage ⑦ vers la gauche, la retirer et l'installer sur le cadre inférieur de la porte, puis faire pivoter la porte de 180 degrés (Fig. D, E).
4. Fixer la vis dans le coin supérieur gauche de la caisse, et veiller à ne pas la serrer (Fig. B).
5. Placer la charnière de la porte dans la vis du coin supérieur gauche, l'aligner avec la fente et serrer la vis pour s'assurer que la charnière de la porte soit bien serrée (Fig. C).
6. Installer le cache trou ② dans le coin supérieur droit de la caisse (Fig. C).

INSTALLATION DE LA POIGNEE DE PORTE

Les modèles NWXS216FN1 / NWXS216FXN1 possèdent une poignée en inox.

Pour l'installer sur l'appareil, visser simplement 2 vis dans le haut de la porte comme indiqué dans le schéma ci-contre.



REGLAGE DE L'OUVERTURE AUTOMATIQUE

Les modèles NWXS231FN1 / NWXS231FXN1 n'ont pas de poignées car ils possèdent un système d'ouverture de porte automatique. Ce système est réglé d'usine, mais il est possible d'ajuster ce réglage pour une sensibilité plus ou moins importante à la pression.

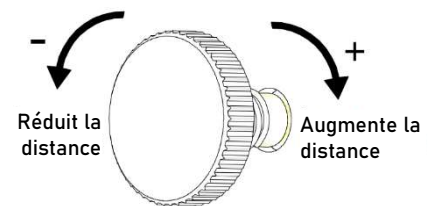
La fonction d'ouverture automatique de la porte fonctionne en appuyant légèrement sur le haut de la porte en verre. Ceci actionne l'interrupteur à l'avant de cave grâce à un bouton situé à l'intérieur de la porte. L'espace libre entre le bouton et la porte peut changer en raison des vibrations et d'autres facteurs pendant le transport, ce qui peut rendre la fonction d'ouverture automatique de la porte inactive ou trop sensible.

Les conséquences suivantes peuvent être constatées et dénotent un mauvais réglage du bouton de la porte :

1. La porte s'ouvre automatiquement après la mise sous tension, ce qui indique que la distance entre le bouton et l'interrupteur est trop faible.
2. La porte s'ouvre automatiquement même en l'effleurant, ce qui indique que la distance entre le bouton et l'interrupteur est trop faible.
3. Il n'y a pas de réponse même en appuyant fortement sur la porte, ce qui indique que la distance entre le bouton et l'interrupteur est trop grande.

La vérification de l'espace entre le bouton et l'interrupteur se fait porte fermée. Le réglage de la distance la plus appropriée s'effectue en tournant le bouton.

Le réglage se fait par quart de cercle. Tourner vers la gauche, le bouton s'éloigne du cadre de la porte et réduit la distance ; la sensibilité est plus importante. Tourner vers la droite, le bouton se rapproche du cadre de la porte et augmente la distance ; la sensibilité est moins importante.



AVANT DE BRANCHER L'APPAREIL

Pour enlever les traces d'adhésif persistants, vous pouvez utiliser un peu d'alcool en frottant sans forcer sur la trace.

Il est conseillé de nettoyer votre appareil avant de le brancher la première fois. Il est possible de nettoyer l'appareil avec un chiffon doux imbibé d'eau savonneuse neutre. Après le nettoyage, séchez complètement à l'aide d'un chiffon sec.

Cet appareil est prévu pour fonctionner sous une alimentation de 230V monophasé. Veuillez-vous assurer que la prise murale est munie d'une prise de terre (sauf appareil en double isolation de classe II) protégée par un fusible de 10A et conformément à votre fournisseur d'électricité.



UTILISATION

Avant de mettre en fonctionnement cet appareil, veuillez-vous assurer d'avoir pris connaissance du chapitre « **Avant la première utilisation** ».

Avant de mettre en fonctionnement cet appareil pour la première fois, il est recommandé de nettoyer l'intérieur et les accessoires avec de l'eau savonneuse tiède ; puis sécher avec un chiffon sec et doux. Cela permettra aussi d'enlever les odeurs de « neuf ».

Ne pas utiliser de détergents ou de poudre abrasive qui pourraient endommager la surface de l'appareil.

CONSEILS RELATIFS AUX ECONOMIES D'ENERGIE

Afin de réduire l'impact global sur l'environnement (par ex. la consommation énergétique), veuillez-vous assurer que votre produit est installé conformément au manuel de l'utilisateur, que l'espace (où l'appareil est installé) est suffisamment aéré.

Il est conseillé de ne pas ouvrir trop fréquemment la porte ou de ne pas laisser les lumières allumées dans l'enceinte de l'appareil afin d'éviter une surconsommation d'énergie.

Pour éviter une altération du vin, il est important que la température reste stable dans la cavité, éviter d'ouvrir fréquemment la porte et de boucher les ventilations intérieures.

Ces données ne sont que des recommandations et le réglage du thermostat doit être ajusté en fonction des conditions réelles d'installation et d'utilisation.

INFORMATIONS SPECIFIQUES AUX CAVES A VIN

RECOMMANDATION DE STOCKAGE

La cave à vin n'est pas conçue pour être utilisée dans un garage, à l'extérieur ou en plein air.

Il est recommandé d'installer votre cave à vin dans une pièce tempérée.

Pour ne pas altérer le vin, ne pas placer la cave à vin dans un lieu humide.

Ne pas installer la cave à vin à proximité d'une source de chaleur et éviter les rayons directs du soleil.

Pour éviter l'apparition de moisissure sur les étiquettes, éviter d'avoir trop d'humidité dans la cavité.

Si la lumière intérieure reste allumée, la température intérieure pourra être plus importante.

La température à l'intérieure de la cave à vin peut fluctuer en fonction du type et du nombre de bouteilles installées.

La stabilité de la température est la plus importante quand il s'agit de stocker du vin.

L'exposition à la lumière, vibrations ou variations de température et l'humidité peuvent gâcher le vin.

Ne pas stocker de denrées alimentaires périssables dans cette cave à vin.

INFORMATIONS COMPLEMENTAIRES

Températures de garde

Selon l'avis des spécialistes, la température idéale de conservation des vins se situe autour de 12°C, dans une fourchette de 10° à 14 °C.

Ne pas confondre avec la température de dégustation (voir ci-dessous), qui varie selon le type de vin à servir.

Il est surtout nécessaire d'éviter les variations brutales de température.

Températures de dégustation

Les températures suivantes sont conseillées pour la dégustation du vin :

- | | |
|--------------------------------------|-----------|
| ➤ Grands vins de Bordeaux – Rouges | 16 – 17°C |
| ➤ Grands vins de Bourgogne – Rouges | 15 – 16°C |
| ➤ Grands crus de vins blancs secs | 14 – 16°C |
| ➤ Rouges légers, fruités, jeunes | 11 – 12°C |
| ➤ Rosés de Provence, vins de primeur | 10 – 12°C |
| ➤ Blancs secs et vins de pays rouges | 10 – 12°C |
| ➤ Vins de pays blancs | 8 – 10°C |
| ➤ Champagnes | 5 – 8°C |
| ➤ Vins liquoreux | 6°C |
| ➤ Alcool forts | 5°C |

Naturellement, ces données ne sont qu'informatives et chacun décidera de sa bonne température de dégustation.

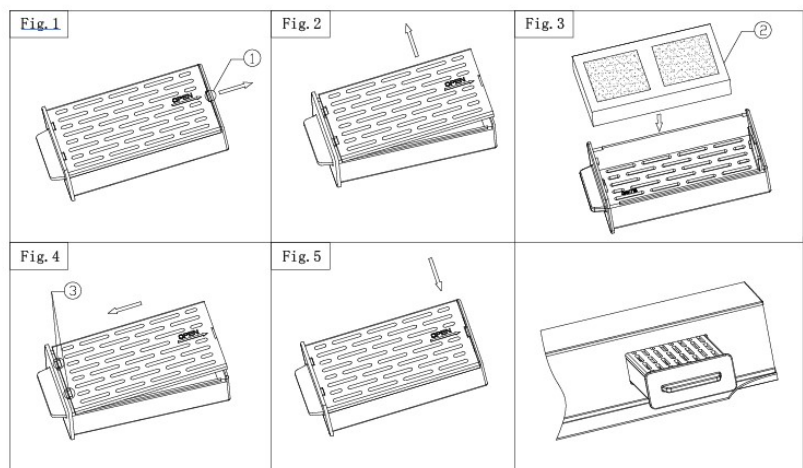
Système anti-vibrations

Le compresseur est équipé d'amortisseurs spéciaux (les silent-blocks) et la cuve intérieure est isolée de la carrosserie par une épaisse couche de mousse de polyuréthane.

Cette construction permet d'éviter la transmission de vibrations aux vins.

Filtre à charbon en façade (modèles NWXS231FN1 et NWXS231FXN1 uniquement)

Le filtre à charbon situé en façade, sur le bandeau de commande, permet de filtrer les éventuelles odeurs à l'intérieur de la cave et qui peuvent, avec le temps, dénaturer le goût du vin. Ce filtre peut être retiré en tirant sur la languette. Suivre les instructions suivantes pour changer le charbon situé à l'intérieur.



1. Tirer d'abord sur le clip arrière du boîtier avec l'ongle ①, de manière à dégager le clip de la fente du couvercle, puis le couvercle peut être retiré (Fig.1.2).
2. Retirer ensuite le paquet de charbon actif ② du boîtier, utiliser un paquet de charbon actif neuf et le placer dans le boîtier (Fig.3).
3. Insérer le couvercle par l'avant dans le boîtier (4), et appuyer sur l'arrière du couvercle pour bloquer sur le boîtier (Fig.5).

Pour de meilleurs résultats, il est conseillé de changer le filtre tous les 4 à 6 mois.

Porte anti-UV

La lumière accélère le vieillissement des vins.

Cet appareil à porte en verre a fait l'objet d'un traitement particulier, qui filtre les rayons ultra-violets néfastes ; les vins sont donc protégés. Il faut néanmoins éviter de mettre la cave en contact direct avec les rayons du soleil.



Dégivrage

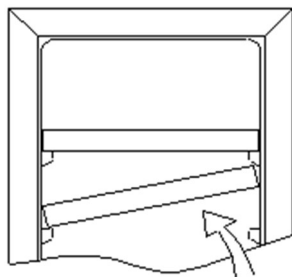
Ce produit ne produit pas de givre (technologie No-Frost). Cela ne donne donc pas lieu à la formation de givre ou de glace, aucune opération n'est nécessaire pour les éliminer.

Lors de son fonctionnement, il y a de légères gouttelettes de givre au fond de l'appareil, ceci fait partie du cycle normal de fonctionnement et ne remet pas en question la garde du vin.

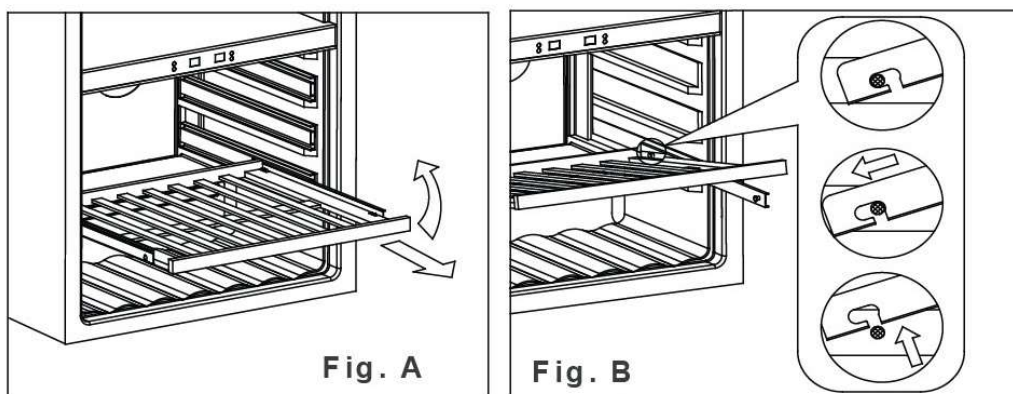
Clayettes

Pour éviter d'endommager le joint de la porte, assurez-vous que la porte soit bien ouverte avant de tirer les clayettes pour mettre ou enlever les bouteilles.

Pour les modèles NWXS216FN1 et NWXS216FXN1, pour installer ou retirer la clayette, inclinez-la comme indiqué sur le schéma ci-dessous et tirez-la ou poussez-la jusqu'à ce qu'elle s'appuie solidement sur les supports.



Pour retirer une clayette sur les modèles NWXS231FN1 et NWXS231FXN1 ; sortir complètement la clayette à enlever (Fig. A). Soulever l'avant de la clayette (Fig. A). En tenant le rail de la clayette, pousser la clayette vers l'intérieur de la cave, puis vers le haut pour la dégager des fixations à l'arrière (Fig. B)



CHARGEMENT DES BOUTEILLES

IMPORTANT : cette cave à vin est idéalement adaptée pour contenir des bouteilles de style Bordeaux standard de 0,75 litre. Étant donné qu'elle peut contenir de plus grandes bouteilles, il faut s'assurer qu'elles n'empêchent pas la porte de fermer correctement.

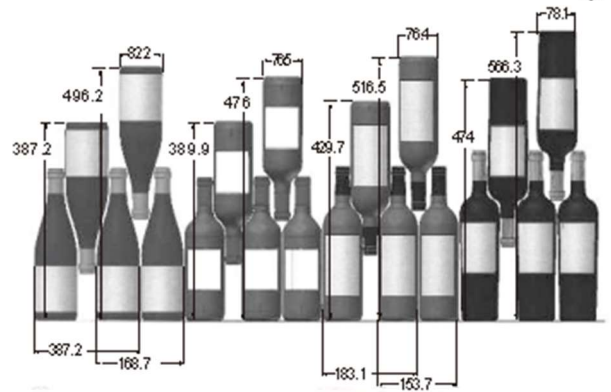
- Vérifier que la porte se ferme sans toucher une bouteille avant de la fermer.
- En cas d'ajout de plusieurs dizaines de bouteilles ou lors du premier chargement, il est conseillé de procéder à un échelonnage et de charger la cave en 3 fois (1/3 par 24h).
- Pour éviter d'endommager le joint de la porte, s'assurer que la porte soit entièrement ouverte lors du retrait des clayettes (si l'appareil le permet)

Dimensions des bouteilles

Il existe différentes dimensions de bouteilles, en fonction de leur provenance (Bourgogne, Bordeaux, Alsace, ... ou même d'autre pays).

Il en existe de nombreuses autres de toutes contenances et toutes formes.

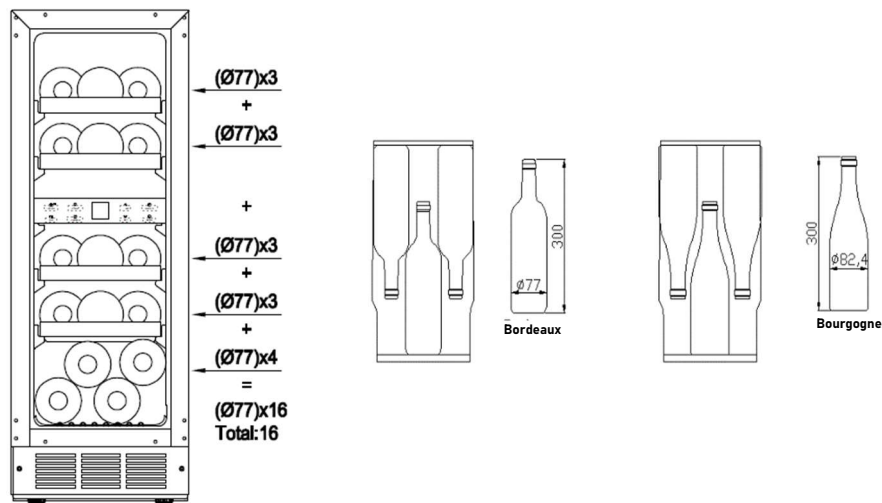
En fonction de la profondeur de la clayette et de la largeur des bouteilles, il est possible de charger la cave de différentes façons. Le graphique ci-après en montre quelques-unes.



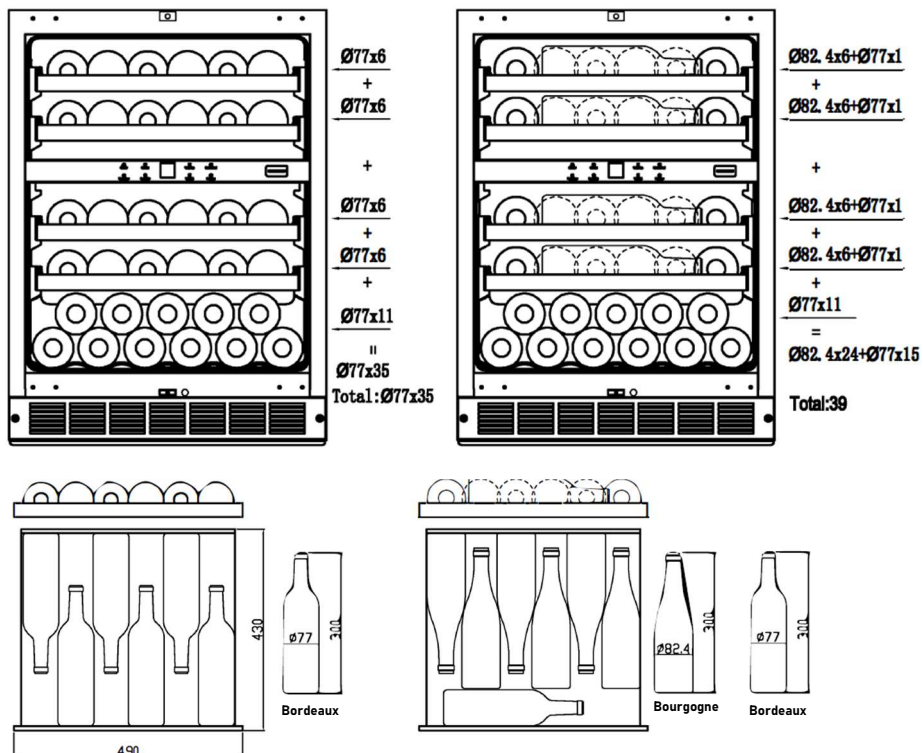
Plan de chargement

Les schémas ci-dessus indiquent la façon de charger des bouteilles en fonction de leur diamètre. Une bouteille de Bordeaux standard de 0,75 l fait environ 77 mm de diamètre.

NWXS216FN1 et NWXS216FXN1 (16 bouteilles max)



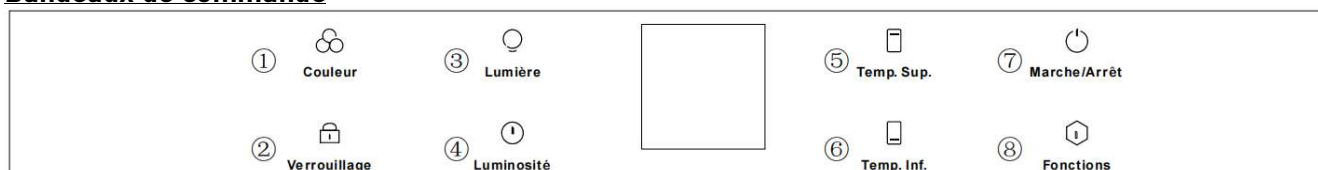
NWXS231FN1 et NWXS231FXN1 (35 bouteilles max en Bordeaux, 39 bouteilles max en Bourgogne)





FONCTIONNEMENT

Bandeaux de commande



① Sélection de la couleur des lumières



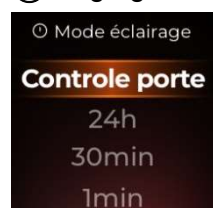
Appuyer sur la touche ①, un « bip » retentit, l'écran glisse vers la gauche. Si aucune action n'est effectuée dans les 5 secondes suivant l'appui, (ou si d'autres touches ne sont pas touchées), l'écran revient à l'écran principal. A chaque appuie sur la touche ①, un « bip » retentit et les différents choix de couleur se déplacent dans la liste, une fois la couleur choisie, attendre quelques instants, l'écran clignote 5 fois, la couleur de l'éclairage est modifiée et l'écran revient à la page principale.

Les différentes couleurs disponibles sont Blanc, Orange et Bleu.

② Verrouillage / Sécurité enfant

En mode normal (sans affichage de code défaut), la serrure n'est pas verrouillée par défaut. Appuyer sur la touche ② et la maintenir enfoncée pendant 3 secondes, le bandeau se verrouille, l'icône s'allume et il n'y aura pas de réponse lorsque d'autres touches seront sélectionnées. Appuyer à nouveau sur la touche ② pendant 3 secondes, le bandeau se déverrouille, l'icône s'éteint et les autres touches retrouvent leur fonction tactile. En mode défaut (code ou alarme), le déverrouillage est automatique.

③ Réglage de la durée d'éclairage de la lumière



Appuyer sur la touche ③, un « bip » retentit, l'écran glisse vers l'écran de gauche. Si aucune action n'est effectuée dans les 5 secondes suivant l'appui, (ou si d'autres touches ne sont pas touchées), l'écran principal s'affiche. A chaque appuie sur la touche ③, un « bip » retentit et les différents choix de durée d'éclairage des lumières se déplacent dans la liste, une fois la durée choisie, attendre quelques instants, l'écran clignote 5 fois, la durée de l'éclairage est modifiée et l'écran revient à la page principale.

Les différentes durées sont (après la fermeture de la porte) :

- 24h : l'éclairage est toujours allumé,
- 30 min : l'éclairage s'éteint au bout de 30 minutes,
- 1 minute : l'éclairage s'éteint au bout d'une minute.
- Contrôle porte : l'éclairage s'allume à l'ouverture de la porte et s'éteint à la fermeture de la porte.

④ Réglage de l'intensité lumineuse de la lumière



Appuyer sur la touche ④, un « bip » retentit, l'écran glisse vers l'écran de gauche. Si aucune action n'est effectuée dans les 5 secondes suivant l'appui, (ou si d'autres touches ne sont pas touchées), l'écran principal s'affiche.

A chaque appuie sur la touche ④, un « bip » retentit et les différents choix d'intensité lumineuse de la lumière se déplacent dans la liste, une fois l'intensité choisie, attendre quelques instants, l'écran clignote 5 fois, l'intensité de l'éclairage est modifiée et l'écran revient à la page principale.

La luminosité peut se régler sur 50%, 75% ou 100%.

Remarque : le réglage de la luminosité n'est effectif qu'après la fermeture de la porte, la lumière intérieure est allumée à 100 % par défaut à chaque ouverture de la porte. Cependant, au cours du processus de réglage, même si la porte reste ouverte, la luminosité de l'éclairage interne doit changer à chaque passage sur une valeur. Lorsque le choix est validé, le réglage de la luminosité prend effet et reste enregistré même après une coupure d'alimentation de l'appareil.

⑤/⑥ Réglage de la température dans l'appareil



Le système affiche la température actuelle dans chaque zone de la cave. A la mise sous tension, à chaque appuie sur la touche ⑤/⑥, un « bip » retentit, les valeurs des températures clignotent sur l'écran d'affichage ⑨/⑩ et les températures de consigne (réglées) s'affichent. A chaque appuie sur la touche ⑤, un « bip » retentit, la valeur de la température de consigne de la zone supérieure augmente de 1°C (ou 1°F). A chaque appuie sur la touche ⑥, un « bip » retentit, la valeur de la température de consigne de la zone inférieure augmente de 1°C (ou 1°F). lorsque la température de consigne atteint la limite supérieure de la zone de température (par exemple 20°C/68°F ou 10°C/50°F), après une nouvelle pression sur la touche, la valeur de la température passe automatiquement à la limite inférieure de la zone de température (par exemple 10°C/50°F ou 5°C /42°F), et ainsi de suite.

Lorsque la température de consigne souhaitée est choisie dans chaque zone, la valeur de réglage clignote pendant 5 secondes, puis la température actuelle s'affiche normalement.

Cet appareil possède une mémoire en cas de coupure de courant ; au retour du courant, la température de consigne sera celle enregistrée avant la coupure.

⑦ Mise sous / hors tension

Appuyer sur la touche ⑦, un « bip » retentit et l'appareil est mis sous tension. Après l'exécution de l'animation de démarrage, la page principale s'affiche sur l'écran et le système fonctionne dans le dernier mode sélectionné.

Appuyer sur la touche et la maintenir enfoncée pendant 3 secondes, un « bip » retentit, l'écran commence à afficher un compte à rebours 3, 2, 1, l'alimentation est coupée, le système s'arrête de fonctionner.

⑧ Modes de fonctionnement



Après la mise sous tension, le système fonctionne par défaut en mode automatique « intelligent ».

Appuyer une fois sur la touche ⑧, un « bip » retentit et l'écran glisse vers la gauche. Si aucune action n'est effectuée dans les 5 secondes suivant l'appui, (ou si d'autres touches ne sont pas touchées), l'écran principal s'affiche.

A chaque appuie sur la touche ⑧, un « bip » retentit, et les différents choix de mode de fonctionnement se déplacent dans la liste, une fois le mode choisit, attendre quelques instants, l'écran clignote 5 fois, le mode est sélectionné et l'écran revient à la page principale.

Les différents modes de fonctionnement sont :

- Intelligent : le fonctionnement est automatique et toutes les fonctions sont actives.
- Eco : mode économique d'énergie ; l'éclairage interne et les sons sont désactivés, l'écran s'éteint après la fermeture de la porte.
- Démo : mode de démonstration ; coupe le fonctionnement du compresseur et donc la production de froid. Le bandeau de commande reste fonctionnel. C'est le mode nécessaire pour la démonstration en magasin.
- Sabbat : ce mode désactive toutes les tonalités audibles ou les changements d'affichage visibles sur le bandeau de commande ainsi que la lumière durant les périodes de Sabbat.

Changement d'unité de température °C/°F

Pour changer l'unité de température de l'appareil, appuyer simultanément et maintenir les touches ⑤+⑥ pendant 3 secondes, un « bip » retentit et le changement est effectué ; de Celsius à Fahrenheit ou bien de Fahrenheit à Celsius. Lorsque la température est réglée sur Celsius, le symbole « °C » s'affiche, et lorsque la température est réglée sur Fahrenheit, le symbole « °F » s'affiche.

Attention

1. la température par défaut à l'allumage de l'appareil est : 6°C dans la zone supérieure et 12°C dans la zone inférieure pour les caves 2 zones.
2. La température dans la zone supérieure peut être réglée de 12 à 20°C ; et celle dans la zone inférieure peut être réglée de 5 à 12°C. La température de la zone supérieure devra obligatoirement être égale ou supérieure à la zone inférieure. Il faut donc positionner dans la zone inférieure les bouteilles



nécessitant une mise en température plus basse (vin blanc, rosé ou champagne) et dans la zone supérieure les autres types (vin rouge).

3. **Alarme** : lorsque le système présente un dysfonctionnement et qu'une alarme retentit, appuyez sur n'importe quelle touche du panneau de commande pour annuler le son de l'alarme (se référer au paragraphe Guide dépannage pour connaître la raison de l'alarme).

Notes :

- Lors de la première utilisation ou après avoir mis en fonctionnement la cave à vin après une longue période d'inutilisation, la température intérieure ne sera pas immédiatement à la température de consigne souhaitée ; en effet, il faut attendre quelques heures pour une mise en température de la cave à vin et avoir une température homogène.
- Il est conseillé de garder une différence de température entre 4-6°C entre la zone supérieure et la zone inférieure de la cave à vin.
- Pour éviter une condensation trop importante lorsque que la température ambiante est supérieure à 28°C, ne pas descendre la température de consigne en dessous de 7°C.
- La lumière (LED) est adaptée pour la conservation du vin. Toutefois, il est conseillé d'éteindre la lumière en utilisation normale.
- Afin d'éviter de bloquer la circulation de l'air et d'affecter l'efficacité du système de refroidissement, il est conseillé de ne pas placer de clayettes devant le ou les ventilateurs(s) et de ne pas boucher les espaces entre les tasseaux des clayettes.

NETTOYAGE ET ENTRETIEN

Avant toute opération nettoyage ou d'entretien, veuillez couper l'alimentation électrique. Positionnez toutes les commandes accessibles sur la position ARRÊT.

Lors du nettoyage ou de la maintenance de cet appareil, veuillez suivre les informations inscrites dans cette notice.

Pour garantir fiabilité de cet appareil, maintenez-le dans un bon état de propreté même s'il a été conçu pour en minimiser l'entretien. Les pièces de l'appareil qui entrent en contact avec de la nourriture devront être nettoyées régulièrement.

NETTOYAGE GENERAL

PARTIES EXTERIEURES

Nettoyer l'extérieur avec un chiffon ou une éponge fine imbibés d'eau ; cela permettra d'avoir un nettoyage uniforme.

Ne pas utiliser d'objets pointu ou tranchant qui risquent de rayer la surface.

Ne pas utiliser de solvant ou de produits nettoyants abrasifs.

PARTIES INTERIEURES

Nettoyez l'intérieur de l'appareil avec un chiffon humide ou une éponge fine, puis essuyez avec un chiffon doux et sec.

En cas de salissures plus importantes, utilisez de l'eau chaude avec du savon neutre.

Veillez à ne pas utiliser de substances acides (jus de citron, vinaigre blanc) sur les pièces en acier inoxydable si votre appareil en contient. Ne pas utiliser de solvant ou de produits nettoyants abrasifs sur les pièces plastique.

Ne pas utiliser un nettoyeur haute pression pour nettoyer l'appareil. Les pièces amovibles ne vont pas au lave-vaisselle.

NETTOYAGE SPECIFIQUE A L'APPAREIL

Pour des raisons d'hygiène, l'intérieur de l'appareil et ses accessoires doivent être nettoyés régulièrement.

L'appareil doit être sec avant d'être remis en service.

Important : les huiles essentielles et les solvants organiques peuvent attaquer les pièces en plastique, par exemple le jus de citron, le jus d'écorce d'orange ou les nettoyeurs à base d'acide butyrique qui contiennent de l'acide acétique.

En cas d'absence prolongée, videz et nettoyez l'appareil ; maintenez la porte entrouverte pendant la durée de non-utilisation.

En cas de moisissure due à une humidité trop importante, utiliser un peu de javel ; bien aérer avant de refermer la porte.

Ne pas laissez ces substances entrer en contact avec les aliments.

Cet appareil ayant un circuit de refroidissement dit « no-frost » (sans givre) ; il n'y a pas lieu d'effectuer de dégivrage. Quelques gouttes de givre peuvent apparaître sur le fond de la cavité en cours de fonctionnement, ceci est normal et ne remet pas en cause le fonctionnement de la cave ni la garde du vin.

GUIDE DE DEPANNAGE

Si vous avez des problèmes avec votre appareil ou si vous pensez qu'il ne fonctionne pas correctement, vous pouvez effectuer quelques vérifications simples avant d'appeler le service clientèle.

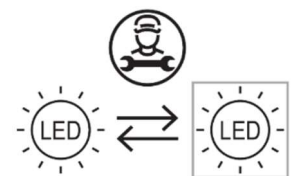
ATTENTION ! N'essayez pas de réparer l'appareil vous-même. Si le problème persiste après avoir vérifié les indications ci-dessous, contactez le Service-Après-Vente de votre revendeur ou contactez le magasin où vous avez acheté l'appareil.

REPLACEMENT DE LA LAMPE D'ECLAIRAGE

Cet appareil est constitué de diodes électroluminescentes (DEL/LED). Ce type de diode ne peut pas être changé par le consommateur. La durée de vie de ces LED est suffisante pour qu'aucun changement ne soit effectué.

Informations relatives aux réglementations 2015/2020/EU & 2019/2020/EU.

- Ce produit contient une source lumineuse de classe G.
- La source lumineuse de ce produit ne doit pas être remplacée par l'utilisateur ; mais par le Service-après-vente seulement.



PROBLEMES ET SOLUTIONS



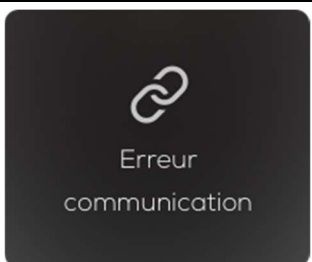
Certains problèmes peuvent être résolus de manière simple et rapide. Ci-dessous quelques exemples simples de résolution de problèmes.

N'essayez pas de réparer l'appareil par vous-même. Si le problème persiste après avoir effectué les vérifications suivantes, contactez le service après-vente ou le magasin où vous avez acheté le produit.



Problème	Cause possible et solution
L'appareil ne s'allume pas.	Vérifiez si le cordon d'alimentation est correctement branché dans la prise secteur. Vérifiez le fusible ou le circuit de votre alimentation électrique et remplacez-le si nécessaire.
Les côtés de l'appareil sont chauds.	Ceci est tout à fait normal et est dû au fonctionnement de l'appareil.
Des odeurs se dégagent des compartiments.	L'intérieur de l'appareil pourrait avoir besoin d'être nettoyé.
L'éclairage ne fonctionne pas.	Il se peut que la lampe soit endommagée. Pour remplacer l'éclairage, veuillez-vous référer à la partie « Remplacement de la lampe ».
Les portes ont du mal à fermer.	Assurez-vous qu'aucun élément à l'intérieur de l'appareil n'empêche la fermeture des portes.
De l'eau goutte au sol.	Il se peut que le réservoir d'eau (situé en bas et à l'arrière de l'appareil) ne soit pas correctement mis à niveau ou que l'embout d'écoulement (situé sous la paroi supérieure du compresseur) ne soit pas correctement positionné pour diriger l'eau dans ce réservoir. Il se peut également que l'évacuation d'eau soit obstruée. Il vous faudra peut-être éloigner l'appareil du mur pour vérifier le réservoir et l'embout.
L'appareil fait du bruit.	<u>Les bruits suivants sont tout à fait normaux :</u> - Bruits de fonctionnement du compresseur. - Bruit de compartiment ou d'autres compartiments. - Gargouillis similaire à celui de l'ébullition de l'eau. - Bruit sec lors du dégivrage automatique. - Bruit de cliquetis avant le démarrage du compresseur. <u>D'autres bruits inhabituels peuvent être dus aux raisons ci-dessous :</u> - L'appareil n'est pas mis à niveau. - La paroi arrière de l'appareil touche le mur.
Le moteur fonctionne en permanence.	Il est normal d'entendre régulièrement le bruit du moteur. Ce dernier aura besoin de fonctionner davantage dans les circonstances suivantes : - Le réglage de la température est plus froid que nécessaire. - Une importante quantité de bouteilles a été récemment placée dans l'appareil. - La température à l'extérieur de l'appareil est trop élevée. - Les portes ont été ouvertes trop souvent ou trop longtemps. - Après avoir installé votre appareil ou s'il a été éteint pendant une période prolongée.
La température intérieure est trop élevée.	Il se peut que vous ayez ouvert les portes trop souvent ou trop longtemps, ou encore, que la fermeture correcte des portes soit gênée par un obstacle. Il est également possible que l'espace laissé à l'arrière soit insuffisant.
La température intérieure est trop faible.	Augmentez la température en suivant les instructions de la partie « Fonctionnement ».

CODES ERREURS

Code erreur	Défaut	Vérifications
	Circuit ouvert dans la zone supérieure	Redémarrer l'appareil, si le problème persiste, contacter le SAV
	Court-circuit dans la zone supérieure	Redémarrer l'appareil, si le problème persiste, contacter le SAV
	Circuit ouvert dans la zone inférieure	Redémarrer l'appareil, si le problème persiste, contacter le SAV
	Court-circuit dans la zone inférieure	Redémarrer l'appareil, si le problème persiste, contacter le SAV
	Température trop élevée dans la cave (zones supérieure et inférieure)	Vérifier si la porte est bien fermée Vérifier que les ventilateurs ne sont pas bouchés Redémarrer l'appareil, si le problème persiste, contacter le SAV
	Température trop basse dans la cave (zones supérieure et inférieure)	Vérifier que les ventilateurs ne sont pas bouchés Redémarrer l'appareil, si le problème persiste, contacter le SAV
	Erreur de communication de la platine	Redémarrer l'appareil, si le problème persiste, contacter le SAV

Pour tout autre code erreur ou autre problème de fonctionnement, veuillez contacter votre service-après-vente.



SERVICE APRES-VENTE

IMPORTANT : la garantie ne couvre pas les dommages causés par une mauvaise installation, par une utilisation ne correspondant pas aux consignes données dans cette notice ; ainsi que par toute modification non autorisée ou réparation non effectuée par un personnel agréé.

Cet appareil est couvert par une garantie légale de conformité minimale de 2 ans. Le magasin vendeur peut offrir ou proposer une garantie supérieure. Il est important de garder la facture d'achat qui permettra de déterminer la durée de garantie exacte du produit.

En dehors de la période de garantie, les informations concernant les services de réparation professionnels ou la commande de pièces détachées peuvent être obtenues en contactant votre revendeur

Conformément au règlement sur l'écoconception, les pièces de rechange sont disponibles pendant 10 à 12 ans (en fonction du type d'appareil) à compter de la date d'achat figurant sur la facture.

MISE AU REBUS / RECYCLAGE

Pour le recyclage, la récupération et la mise au rebut à la fin de vie de cet appareil, veuillez suivre les informations ci-dessous ou vous rapprocher des organismes locaux.



Points de collecte sur www.quefairedemesdechets.fr
Privilégiez la réparation ou le don de votre appareil !

Cet appareil porte le symbole du « tri sélectif » relatif aux Déchets d'Équipements Électriques et Électroniques. Les produits électriques ne doivent pas être mis au rebut avec les produits ménagers. Selon la Directive Européenne 2012/19/CE pour le rebut des matériels électriques et électroniques et de son exécution dans le droit national, les produits électriques usagés doivent être collectés séparément et disposés dans des points de collecte prévus à cet effet. Adressez-vous auprès des autorités locales ou de votre revendeur pour obtenir des conseils sur le recyclage

Les produits électriques et électroniques n'ayant pas fait l'objet d'un tri sélectif sont potentiellement dangereux pour l'environnement et la santé humaine en raison de la présence de substances dangereuses.

La valorisation des déchets permet de contribuer à préserver notre environnement.



Cet appareil est conforme aux Directives Européennes 2014/35/EU relative à la sécurité électrique, 2014/30/EU relative à la compatibilité électromagnétique, 2009/125/CE relative à l'écoconception (ERP) et 2011/65/CE relative à la RoHS.



NOTES



Nestor M et Nestor M Wine sont des marques de la société **GLOBAL APPLIUS SAS**
Tous droits réservés. Importé par **GLOBAL APPLIUS SAS** - 1, rue Lulli, 75002 Paris.



V1.0/12-2024