

SABA

LV15C42S25BW
LV15C42S25BDK

FR

GB



Nous vous remercions d'avoir choisi la qualité SABA. Ce produit a été créé par notre équipe de professionnels et selon la réglementation européenne. Pour une meilleure utilisation de votre nouvel appareil, nous vous recommandons de lire attentivement ce manuel d'instructions et de le conserver pour toute référence ultérieure.

FR

TABLE DES MATIÈRES

LISEZ CE MANUEL	2
INFORMATIONS DE SÉCURITÉ	3
APERÇU DU PRODUIT.....	9
INSTALLATION	11
INSTRUCTION D'OPERATION.....	19
PANNEAU DE CONTROLE.....	28
TABLEAU DES PROGRAMMES.....	31
CHARGEMENT DU LAVE VAISSELLE	32
ENTRETIEN.....	38
CONSEILS DE DÉPANNAGE	42
CODES D'ERREUR	47
FICHE DE DONNÉES TECHNIQUES	48
SAV - Garantie.....	49
ENLÈVEMENT DES APPAREILS MÉNAGERS USAGÉS	50

LISEZ CE MANUEL

Cher client,

Veillez lire attentivement ce manuel d'utilisation et le conserver pour consultation ultérieure.

Remettez-le à tout propriétaire ultérieur de l'appareil.

Ce manuel comporte des chapitres sur les consignes de sécurité, les instructions d'utilisation, les instructions d'installation, le dépannage, etc.

Le lire attentivement avant d'utiliser le lave-vaisselle vous permettra d'utiliser et d'entretenir correctement cet appareil.

FR

AVANT DE CONTACTER LE SERVICE APRÈS-VENTE

Consulter le chapitre relatif aux conseils de dépannage vous aidera à résoudre vous-même certains problèmes courants sans devoir solliciter des techniciens professionnels.

REMARQUE :

Dans un souci constant de développement et de mise à jour du produit, le fabricant se réserve le droit d'apporter des modifications sans préavis.

- Le chapitre « Conseils de dépannage » vous aidera à résoudre vous-même certains problèmes courants.
- Si vous ne pouvez pas résoudre les problèmes vous-même, contactez un technicien professionnel.
- Dans un souci constant de développement et de mise à jour du produit, le fabricant se réserve le droit d'apporter des modifications sans préavis.
- En cas de perte ou d'obsolescence, vous pouvez demander un nouveau manuel utilisateur auprès du fabricant ou du fournisseur responsable.

INFORMATIONS DE SÉCURITÉ

AVERTISSEMENT

Pour les instructions d'installation et de raccordement électrique de l'appareil, veuillez consulter le paragraphe ci-dessous du manuel.

Lors de l'utilisation de votre lave-vaisselle, respectez les précautions indiquées ci-dessous :

- L'installation et les réparations ne doivent être effectuées que par un technicien qualifié.
- Cet appareil est destiné à être utilisé dans des applications domestiques et analogues telles que :
 - les coins cuisines réservés au personnel des magasins, bureaux et autres environnements professionnels ;
 - les fermes ;
 - l'utilisation par les clients des hôtels, motels et autres environnements à caractère résidentiel ;
 - les environnements de type chambres d'hôtes.
- Cet appareil peut être utilisé par des enfants âgés d'au moins 8 ans et par des personnes ayant des capacités physiques, sensorielles ou mentales réduites ou dénuées d'expérience ou de connaissance, s'ils (si elles) sont correctement surveillé(e)s ou si des instructions relatives à l'utilisation de l'appareil en toute sécurité leur ont été données et si les risques encourus ont été appréhendés.
 - Les enfants ne doivent pas jouer avec l'appareil. Le nettoyage et l'entretien par l'utilisateur ne doivent pas être effectués par des enfants sans surveillance.
 - Les éléments d'emballage peuvent être dangereux pour les enfants !

- Cet appareil est conçu exclusivement pour un usage domestique en intérieur.
- Pour éviter tout risque de choc électrique, n'immergez pas l'appareil, le cordon ou la fiche dans l'eau ou un autre liquide.
- Veuillez débrancher l'appareil avant de le nettoyer et de l'entretenir.
- Utilisez un chiffon doux humidifié de savon doux, puis utilisez un chiffon sec pour essuyer l'appareil.
- Le nombre maximal de couverts à laver est de 13.
- La pression maximale de l'eau à l'entrée est de 1 Mpa.
- La pression minimale de l'eau à l'entrée est de 0,03 Mpa.
- On doit utiliser les ensembles de raccordement neufs fournis avec l'appareil et qu'il convient de ne pas réutiliser les ensembles de raccordement usagés.
- Les ouvertures ne doivent pas être obstruées par un tapis.
- Il convient que la porte ne soit pas laissée en position ouverte dans la mesure où cela pourrait présenter un danger de basculement.
- Le changement de certaines pièces de votre appareil électro-ménager peut entraîner un danger. Assurez-vous de disposer de toutes les compétences requises et des outils nécessaires pour effectuer les opérations d'autoréparation en toute sécurité. Dans le cas contraire, faites appel à un professionnel agréé.

- En ce qui concerne les informations détaillées sur la façon de charger le lave-vaisselle, référez-vous dans la section « CHARGER LES PANIERS DU LAVE-VAISSELLE ».
- Cet appareil doit être relié à la terre. En cas de dysfonctionnement ou de panne, la mise à la terre réduit le risque de choc électrique en fournissant au courant électrique un chemin de moindre résistance. Cet appareil est équipé d'une fiche de mise à la terre.
 - La fiche doit être branchée sur une prise appropriée installée et mise à la terre conformément aux codes et règlements locaux.
 - Le raccordement incorrect du conducteur muni d'un dispositif de mise à la terre peut entraîner le risque de choc électrique.
 - Consultez un électricien qualifié ou le personnel de service après-vente si vous n'êtes pas certain que l'appareil est correctement relié à la terre.
 - Ne modifiez pas la fiche fournie avec l'appareil si elle ne rentre pas dans la prise.
 - Faites installer une prise correcte par un électricien qualifié.
- En ce qui concerne les informations pour l'installation, la manipulation, l'entretien et la mise en rebut de l'appareil, référez-vous au paragraphe ci-après de la notice.

- Ne forcez pas la porte ou un des paniers du lave-vaisselle, et ne vous asseyez pas et ne montez pas sur ceux-ci.
- Ouvrez la porte avec prudence si le lave-vaisselle est en marche afin d'éviter le risque de projection d'eau.
- Ne placez aucun objet lourd sur la porte et ne montez pas sur celle-ci lorsqu'elle est ouverte. Cela pourrait faire basculer l'appareil vers l'avant.
- Pour le chargement de la vaisselle à laver :
 1. Disposez les articles coupants ou pointus de sorte qu'ils ne risquent pas d'endommager le joint de la porte.
 2. MISE EN GARDE: Les couteaux et les autres ustensiles pointus doivent être placés dans le panier pointe vers le bas ou en position horizontale.
- Certains détergents pour lave-vaisselle sont très alcalins. Ils peuvent être extrêmement dangereux en cas d'ingestion. Évitez tout contact avec la peau et les yeux et éloignez les enfants du lave-vaisselle lorsque la porte est ouverte.
- Vérifiez que le distributeur de détergent est vide à la fin du cycle de lavage.
- Ne lavez pas d'objets en plastique sauf s'ils comportent l'indication « compatible lave-vaisselle » ou une indication équivalente. Pour les objets en plastique ne comportant aucune de ces indications, consultez les recommandations du fabricant.
- N'utilisez que des détergents et des liquides de rinçage recommandés pour une utilisation dans un lave-vaisselle automatique.
- N'utilisez jamais de savon, de lessive ou de liquide vaisselle dans votre lave-vaisselle.

- Si le câble d'alimentation est endommagé, il doit être remplacé par le fabricant, son service après vente ou des personnes de qualification similaire afin d'éviter un danger.
- Pendant l'installation, le cordon d'alimentation ne doit pas être excessivement ou dangereusement plié ou aplati.
- Ne modifiez pas les commandes.
- Pour économiser de l'énergie, en mode veille, l'appareil s'éteint automatiquement si aucune opération n'est effectuée dans les 15 minutes.

Mise en rebut

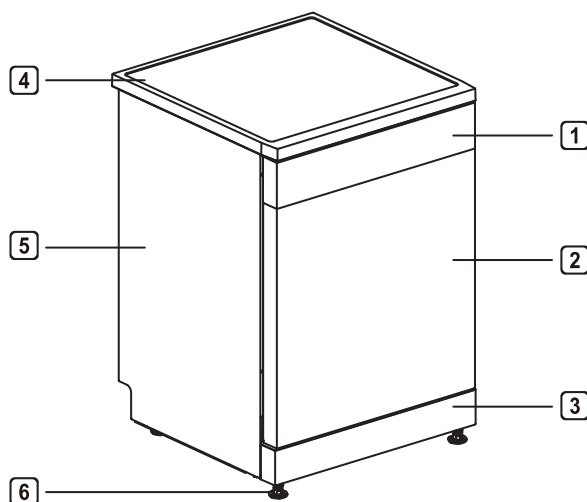
- Pour la mise en rebut de l'emballage et de l'appareil, veuillez-vous rendre dans un centre de recyclage. 
- Par conséquent, coupez le câble d'alimentation électrique et rendez le dispositif de fermeture de la porte inutilisable.
- L'emballage en carton est fabriqué avec du papier recyclé. Il doit être jeté dans une poubelle à carton et papier pour être recyclé.
- En vous assurant que ce produit est correctement mise en rebut, vous contribuez à empêcher toute conséquence négative potentielle sur l'environnement et la santé humaine pouvant être causée par le traitement inadapté de ce produit.
- Pour en savoir plus sur le recyclage de ce produit, veuillez contacter votre municipalité et votre service de traitement des déchets ménagers.
- MISE EN REBUT : Ne jetez pas ce produit comme un déchet ménager non trié. Ce produit doit être collecté séparément pour être traité de manière spécifique.

IMPORTANT !

Pour que les performances de votre lave-vaisselle soient optimales, lisez toutes les instructions d'utilisation avant la première utilisation.

APERÇU DU PRODUIT

Partie extérieure (l'apparence de l'article que vous recevez peut varier)



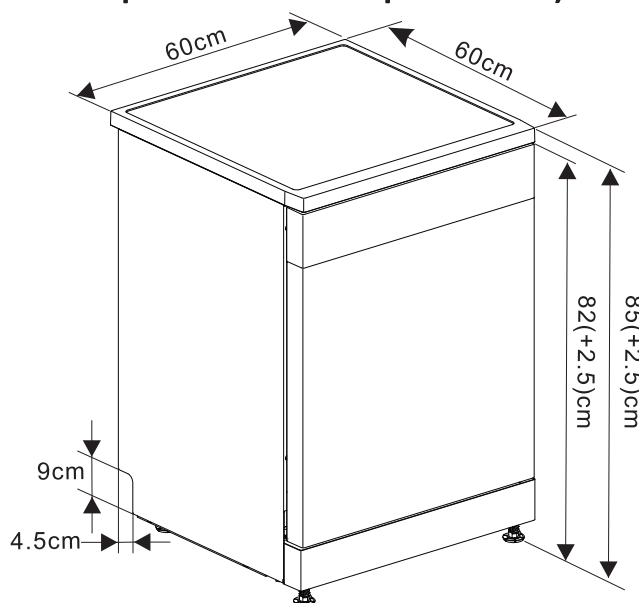
- | | | | |
|---|-------------------------|---|---------------------|
| 1 | Panneau de commande | 2 | Porte |
| 3 | Plaque anti-basculement | 4 | Couvercle supérieur |
| 5 | Plaque latérale | 6 | Pieds |

Conseils :

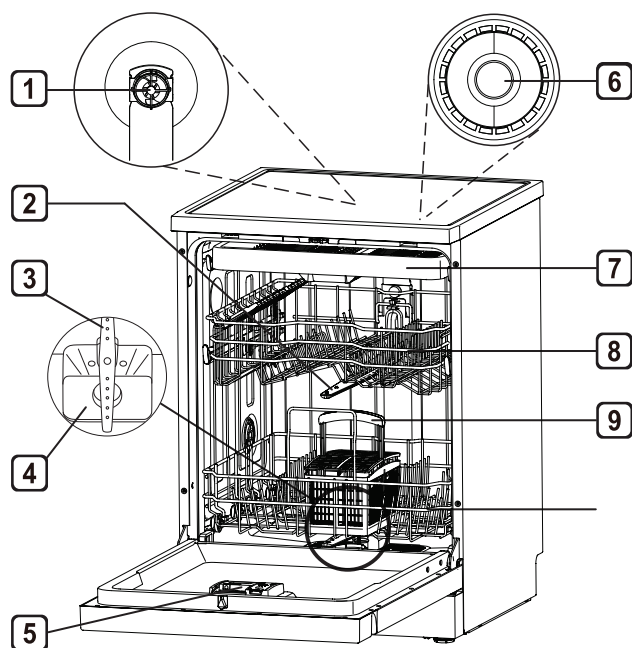
- Chaque lave-vaisselle a été soumis à un contrôle de qualité approfondi avant de quitter l'usine afin de garantir sa fiabilité.
- Il se peut que vous trouviez dans votre nouveau lave-vaisselle des gouttelettes d'eau ou des taches d'eau générées par notre contrôle de qualité.

Dimensions du produit

(l'apparence de l'article que vous recevez peut varier)



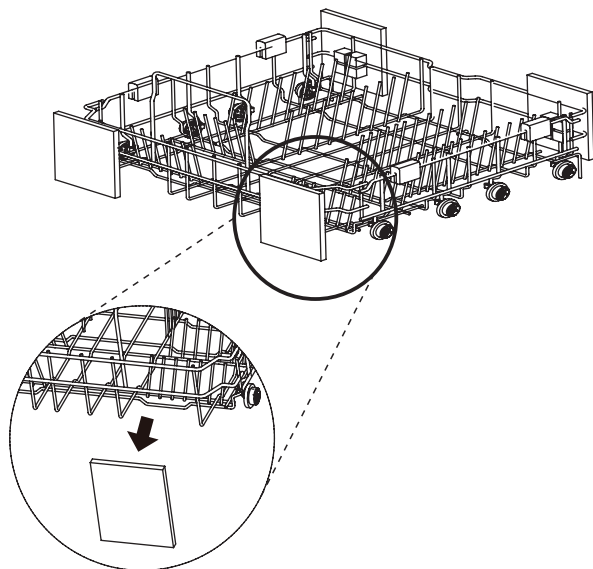
Pièces de garniture intérieure



- ❶ Bras de pulvérisation central (certains modèles uniquement)
- ❷ Bras de pulvérisation centrale
- ❸ Bras de pulvérisation inférieur
- ❹ Assemblage du filtre
- ❺ Distributeur de détergent et de produit de rinçage
- ❻ Lampe du tambour
- ❼ Panier à couverts supérieur (certains modèles uniquement)
- ❽ Panier intermédiaire (l'aspect de l'article que vous recevez peut varier)
- ❾ Panier à couverts (l'aspect de l'article que vous recevez peut varier)
- ❿ Panier inférieur (l'aspect de l'article que vous recevez peut varier)

Conseils :

- Placez le panier à couverts dans le panier à vaisselle inférieur. Pour une meilleure performance, veuillez l'installer le long du milieu, comme indiqué sur la photo des pièces de garniture intérieure.
- Veuillez retirer tous les matériaux d'emballage de l'extérieur et de l'intérieur du lave-vaisselle avant de l'installer.



Accessoires

Accessoires inclus



Manuel d'utilisation



Tuyau d'arrivée d'eau



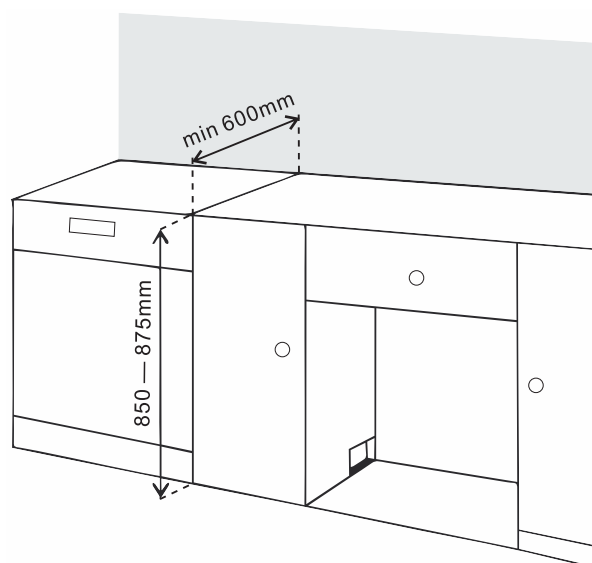
Entonnoir à sel

INSTALLATION

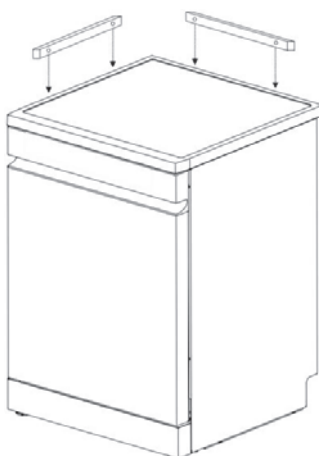
En ce qui concerne les instructions d'installation de l'appareil et les raccordements électriques, référez-vous au paragraphe ci-après de la notice.

Sélectionnez un emplacement adapté.

Mode 1: Pose libre



- Installez le lave-vaisselle sur un sol plat et stable.
- Si le lave-vaisselle est installé dans un coin, gardez une distance d'au moins 50mm entre le lave-vaisselle et le mur adjacent afin de pouvoir ouvrir et fermer la porte. Renforcez les coins avec des cales en bois.

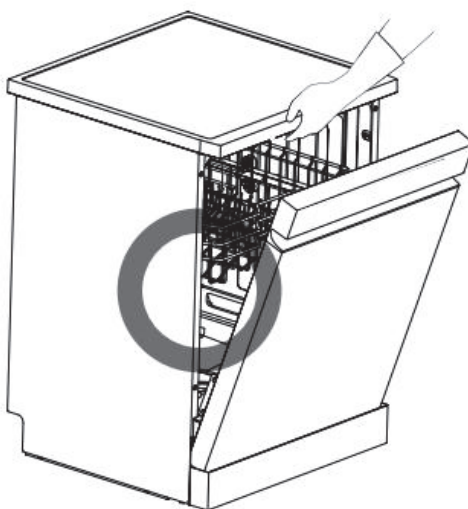


ATTENTION!

- Positionnez le lave-vaisselle sur une surface dure et plate.
- N'installez pas le lave-vaisselle sur une surface en hauteur.

Conseils :

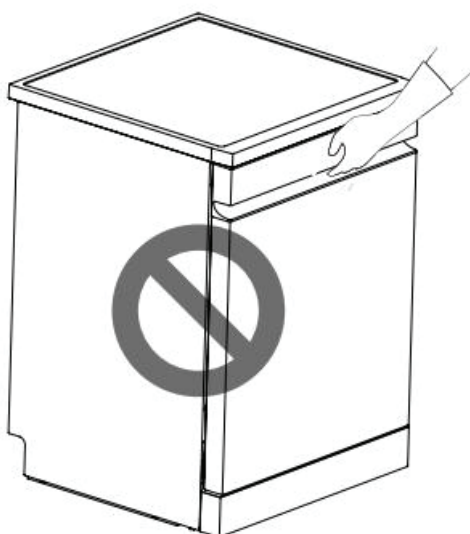
Ouvrez la porte et saisissez l'ouverture avant sur le dessus du cadre principal et de la doublure pour déplacer ou soulever le lave-vaisselle.



FR

⚠ ATTENTION!

- Ne pas utiliser la poignée pour tirer ou soulever le lave-vaisselle, afin de ne pas endommager la porte et la charnière.



ATTENTION!

- Ne poussez pas le lave-vaisselle avec vos genoux.

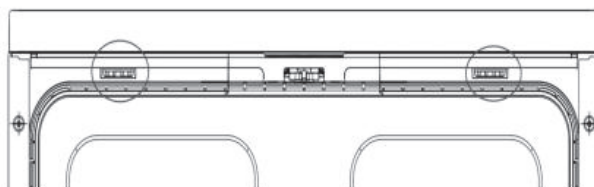


FR

Retirer le couvercle supérieur

Si la hauteur de l'ouverture est inférieure à 850 mm, veuillez suivre les instructions ci-dessous.

1. Utilisez des outils pour appuyer sur les deux goupilles de positionnement du couvercle supérieur.



2. Soulevez le couvercle supérieur et retirez-le.

Mettez le lave-vaisselle à niveau

Veuillez mettre le lave-vaisselle à niveau pour éviter les fuites inutiles et un mauvais effet de lavage.

Vérifiez si le lave-vaisselle a été correctement mis à niveau après l'installation. Si le lave-vaisselle tremble lorsque la diagonale appuie sur le couvercle supérieur de lave-vaisselle, le pied doit être réglé à nouveau.

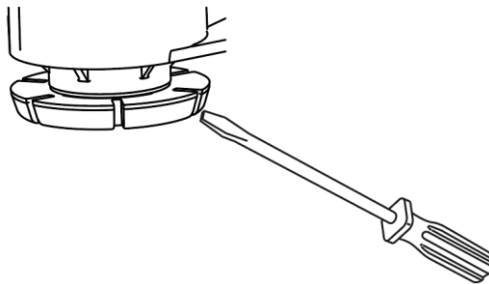
AVERTISSEMENT!

- Si le lave-vaisselle n'est pas correctement mis à niveau, cela peut entraîner des fuites d'eau, des difficultés à fermer la porte ou des bruits.
- Si l'ouverture du meuble est plus étroite que la taille recommandée, le lave-vaisselle doit être soigneusement mis à niveau et aligné; sinon cela entraînera une fuite d'eau à l'avant du lave-vaisselle, une difficulté à fermer la porte ou une impossibilité de fonctionnement.
- Tout bruit de frottement ou toute sensation de coincement à l'ouverture de la porte indique que le lave-vaisselle n'est pas correctement mis à niveau.

FR

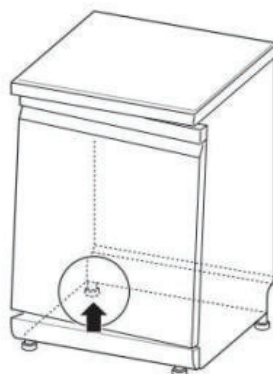
Ajuster les pieds

- Les pieds doivent être ajustés si nécessaire jusqu'à ce que le lave-vaisselle soit complètement plat.
- Les pieds sont réglés dans le sens des aiguilles d'une montre pour les relever et dans le sens inverse pour les abaisser. Cela s'applique aux réglages d'avant en arrière, d'un côté à l'autre et en diagonale.



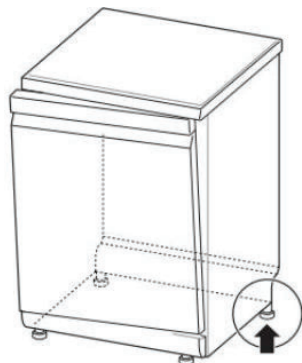
Cas I : La porte s'incline vers la droite.

1. Dévissez (dans le sens inverse des aiguilles d'une montre) le pied arrière gauche et mettez-le à niveau.
2. Vérifiez l'ouverture de la porte et répétez l'opération si nécessaire jusqu'à ce que la porte puisse être ouverte et fermée normalement.



Cas II: La porte s'incline vers la gauche.

1. Dévissez (dans le sens inverse des aiguilles d'une montre) le pied arrière droit et mettez-le à niveau.
2. Vérifiez l'ouverture de la porte et répétez l'opération si nécessaire jusqu'à ce que la porte puisse être ouverte et fermée normalement.



Raccorder le tuyau de vidange

Si l'extrémité du tuyau d'évacuation ne correspond pas au tuyau d'évacuation de la cuisine, veuillez utiliser une rallonge d'évacuation résistante à la chaleur et aux détergents (non fournie). Vous pouvez vous en procurer auprès des fournisseurs locaux de canalisations.



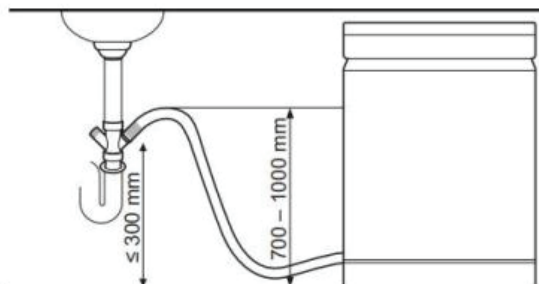
ATTENTION!

- Passez délicatement le tuyau de vidange dans le trou de l'armoire. Le trou de l'armoire peut avoir des bords tranchants, ce qui endommagera le tuyau. Les bords tranchants doivent être limés pour s'assurer qu'ils n'endommagent pas le tuyau de vidange ou d'entrée.

L'une des méthodes suivantes peut être utilisée pour empêcher les mauvaises odeurs (effet de siphon):

Méthode 1

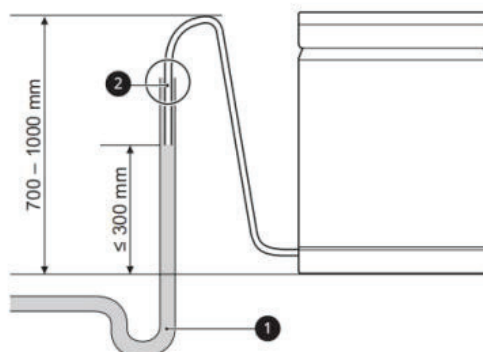
Lorsque le tuyau d'évacuation est raccordé au tuyau d'égout, il doit être arqué vers le haut et fixé sur la surface inférieure de la table de cuisine.



Méthode 2

Lorsque le tuyau de vidange est raccordé à une colonne montante séparée 1, il faut s'assurer que le connecteur 2 est étanche à l'air. Sinon, cela peut provoquer des fuites d'odeurs.

- Le diamètre de la colonne montante doit être d'au moins 40 mm.



FR

Raccordement au tuyau d'alimentation en eau et à l'alimentation électrique

Raccordez le tuyau d'arrivée d'eau au robinet

Le joint doit être raccordé à l'entrée d'eau. Veuillez utiliser le nouveau tuyau d'entrée joint. Afin de garantir la qualité, tous les lavevaisselle ont été injectés d'eau pour être testés avant de quitter l'usine. Par conséquent, il peut y avoir de l'eau dans le lave-vaisselle, ce qui est un phénomène normal.

Raccordement d'entrée

1. La pression d'alimentation en eau doit être comprise entre 30kPa et 1 000kPa.
2. Ne pas user le filetage lors du raccordement du tuyau d'arrivée d'eau à la vanne.
3. Si la pression d'alimentation en eau dépasse 1 000 kPa, veuillez installer un réducteur de pression.
4. Ouvrez le robinet et vérifiez que le connecteur ne fuit pas.
5. Inspectez régulièrement les tuyaux et changez-les si nécessaire.
6. Assurez-vous que les tuyaux ne sont pas endommagés ou entrelacés.

Connexion entre le tuyau d'arrivée d'eau et le robinet

1. Vérifiez le joint en caoutchouc des deux cotés du tuyau. Insérez le joint en caoutchouc dans le joint fileté de chaque tuyau pour éviter les fuites.



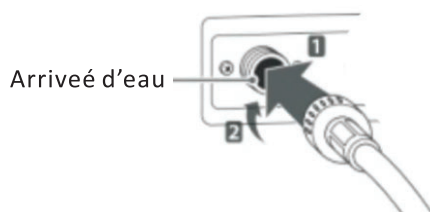
2. Raccordez le tuyau d'alimentation en eau au robinet à la main, puis serrez-le de 2/3 de tour avec une pince.



3. Ouvrez le robinet pour évacuer les corps étrangers (saleté, sable ou sciure) présents dans le tuyau d'eau après avoir raccordé le tuyau d'arrivée d'eau au robinet. Vidangez l'eau dans un seau et vérifiez.



4. Raccordez fermement le tuyau à la valve d'arrivée d'eau à la main, puis serrez-le de 2/3 de tour avec une pince.



5. Ouvrez le robinet pour vérifier les fuites. En cas de fuite d'eau, veuillez vérifier les étapes 1 à 4.

Connecter l'alimentation électrique

- Veuillez connecter cette machine à une prise de terre conformément aux spécifications du câblage électrique actuel et la protéger avec un disjoncteur ou un fusible à retardement d'au moins 15 ampères.
- Le système à deux fils avec mise à la terre doit être adopté pour le câblage.
- Ne placez pas le cordon d'alimentation derrière cette machine, mais branchez la fiche à moins de 1,2 m du côté.

⚠ AVERTISSEMENT!

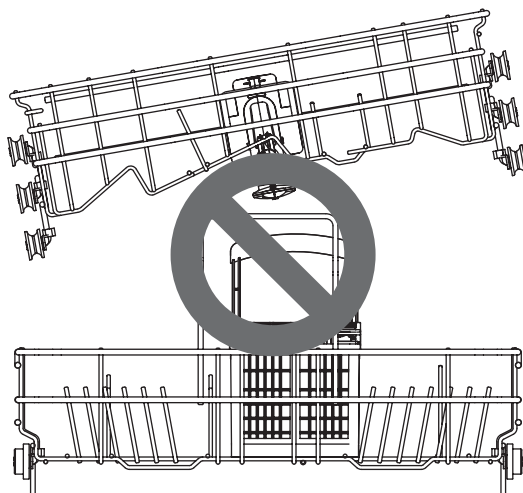
- Pour la sécurité des personnes, veuillez retirer le fusible, débrancher le disjoncteur ou éteindre la prise électrique avant l'installation.
- N'utilisez pas de rallonge ou d'adaptateur duplex.
- La fiche doit être insérée dans une prise appropriée, qui doit être correctement installée et mise à la terre conformément à toutes les règles et réglementations locales.
- Cette machine ne peut être entretenue que par du personnel de maintenance qualifié. Une réparation effectuée par un personnel sans expérience appropriée peut entraîner des blessures ou une panne grave.
- Veuillez le connecter à un circuit électrique nominal, protégé et de taille appropriée pour éviter toute surcharge électrique.

FR

Installation finale et inspection

Veuillez vérifier si le lave-vaisselle est installé correctement.

1. Mettez l'alimentation électrique sous tension.
2. Ouvrez l'alimentation en eau.
3. Assurez-vous que la porte de la machine peut être ouverte et fermée en douceur.
 - Veuillez remettre le lave-vaisselle à niveau, si nécessaire.
 - Veillez à ce que le porte-vaisselle soit mis à niveau si la porte ne peut être fermée. L'image ci-dessous montre le porte-vaisselle incliné.



- Veuillez-vous assurer que tous les matériaux d'emballage ont été retirés.
4. Mettez le lave-vaisselle en marche et lancez le programme "Intensif" pour vérifier son bon fonctionnement.
 5. Vérifiez l'absence de fuites dans les tuyaux de vidange et d'admission.

INSTRUCTION D'OPERATION

Vue d'ensemble

Mode d'emploi

- Veuillez lire les instructions de sécurité importantes.
- Veuillez suivre les instructions lorsque vous chargez les articles à nettoyer dans le lave-vaisselle afin de garantir un nettoyage efficace.
- Veuillez retirer les substances insolubles telles que les os, les cure-dents et les morceaux de papier lorsque vous chargez les articles à nettoyer dans le lave-vaisselle.

FR

Chargement

- Ne chargez que des articles adaptés au lave-vaisselle.
- Retirez les débris solides et carbonisés de la vaisselle avant de la mettre dans le lave-vaisselle.
- Placez les articles dans un plateau profond en angle pour favoriser la perte d'eau et accélérer le processus de séchage.

Conseils :

- Ne chargez pas d'articles thermolabiles ou décorés de métal dans le lave-vaisselle.

Démarrage rapide

1. Chargez la vaisselle dans le lave-vaisselle

Grattez l'excès de nourriture, les os et tout autre résidu dur et insoluble des plats. Sortez chaque porte-vaisselle et chargez la vaisselle en suivant les instructions de ce manuel.

2. Vérifiez le détergent

Ajoutez la quantité recommandée de détergent dans le distributeur et fermez le couvercle en suivant les instructions de ce manuel. Si vous avez besoin d'un pré-lavage, la rainure située sur le dessus du couvercle doit également être remplie de détergent.

3. Fermez la porte de la machine

4. Allumez le lave-vaisselle

Appuyez sur le bouton "Marche / Arrêt " pour allumer le panneau d'affichage.

5. Vérifiez le produit de rinçage

Si le niveau de produit de rinçage dans le lave-vaisselle est faible, l'icône de produit de rinçage clignote. Veuillez ajouter du produit de rinçage pour améliorer les performances de séchage.

6. Sélectionnez le programme et l'option

Choisir le programme et l'option les plus appropriés.

Veuillez consulter le guide des programmes dans ce manuel. L'écran affiche la durée estimée du programme et l'option sélectionnée.

7. Faire fonctionner le lave-vaisselle

Fermez d'abord la porte de la machine, puis appuyez sur le bouton de démarrage pour faire fonctionner le lave-vaisselle. Si la porte est ouverte pendant le déroulement du programme, le lave-vaisselle s'arrête. Dans ce cas, vous pouvez fermer la porte pour rétablir le programme.

8. Finition

Une fois le programme terminé, une tonalité d'invite est émise et la machine s'éteint automatiquement après quelques minutes.



ATTENTION!

- N'ouvrez pas la porte pendant le fonctionnement ou immédiatement après le programme de lavage car l'accumulation de vapeur peut provoquer des brûlures à l'ouverture de la porte.

Conseils :

- Vous pouvez d'abord prendre la vaisselle du porte-vaisselle inférieur, puis celle du porte-vaisselle supérieur. Cet ordre permet d'éviter que l'eau ne s'écoule du panier supérieur vers la vaisselle du panier inférieur.
- Pour un lavage de la vaisselle le plus économique, utilisez pleinement la capacité du panier sans surcharger le lave-vaisselle. Vous obtiendrez ainsi le lavage de la vaisselle le plus économique en termes de consommation d'énergie et d'eau.

Avant l'utilisation

Système d'eau douce

Cette machine est équipée d'un système d'adoucissement de l'eau, qui permet de réduire la dureté de l'eau d'arrivée. Ce système adoucit l'eau d'arrivée dans une certaine mesure, de sorte que la vaisselle peut être lavée conformément aux exigences de qualité.

Conseils :

- Si le système d'eau douce n'est pas nécessaire, cette machine peut être utilisée sans sel de vaisselle, mais le niveau de dureté doit être réglé sur H0 pour que l'icône correspondante ne soit pas allumée en permanence.
- Pour obtenir un effet de lavage satisfaisant, cette machine a besoin d'eau douce, sinon des taches d'eau resteront sur la vaisselle et à l'intérieur du lave-vaisselle.
- Si la dureté de l'eau du robinet dépasse un certain niveau, il faut l'adoucir, c'est-à-dire la détartrer, en ajoutant du sel de vaisselle dans l'adoucisseur d'eau situé dans le lave-vaisselle. La quantité de sel nécessaire est définie en fonction de la dureté de l'eau du robinet.

Table de dureté de l'eau

Dureté de l'eau		mmol/l	Niveau à configurer
Dureté de l'eau (° fH)	Plage de dureté		
-	Eau non dure	-	H0
0-7.7	Eau non dure	0-1.1	H1
8.4-10.5	Eau non dure	1.2-1.5	H2
11.2-12.6	Intermédiaire	1.6-1.8	H3
13.3-15.4	Intermédiaire	1.9-2.2	H4
16.1-20.3	Intermédiaire	2.2-2.9	H5
21-26.7	Eau dure	3-3.8	H6
27.4-37.9	Eau dure	3.9-5.4	H7
38.6-62.5	Eau dure	5.5-8.9	H8

Vérifiez la dureté de l'eau

1. Vérifiez la dureté de l'eau locale. La compagnie des eaux peut vous aider à la vérifier.
2. Réglez le niveau du système d'adoucissement du lave-vaisselle en fonction du niveau de dureté de l'eau.

Régler le système d'eau douce

Ajustez les réglages en fonction du niveau de dureté de l'eau utilisée dans l'alimentation en eau. L'adoucisseur d'eau comporte 9 niveaux de réglage, et le lave-vaisselle a été réglé sur le niveau de dureté de l'eau H5 au départ de l'usine.

- 1) Assurez-vous que le lave-vaisselle a été éteint, et appuyez sur les boutons

"Double lavage" pendant 3s pour régler le programme.

2) Appuyez sur le bouton "Double lavage". Affichez le réglage actuel.

3) Appuyez sur le bouton "Séchage à air chaud" et réglez la valeur attendue. La plage des valeurs réglées est H0-H8.

4) Après avoir effectué les réglages requis de l'adoucisseur d'eau, appuyez sur le bouton "Marche / Arrêt " pour arrêter et enregistrer les réglages.

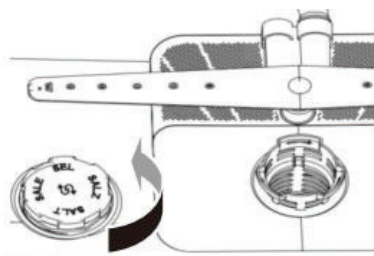
Ajouter le sel

ATTENTION!

Le compartiment à sel du lave-vaisselle doit être rempli avant de lancer le programme de lavage. En cas de manque de sel, l'icône de sel s'allume sur l'écran, sauf si le niveau de dureté est réglé sur H0.

- Après avoir chargé le sel de vaisselle, le programme de lavage doit être lancé immédiatement pour éliminer le sel et l'eau salée autour du cylindre intérieur et éviter la corrosion.

1. Retirez la grille inférieure du plat et ajoutez le sel adoucissant.
2. Tournez le couvercle de l'adoucisseur d'eau dans le sens inverse des aiguilles d'une montre pour l'ouvrir.



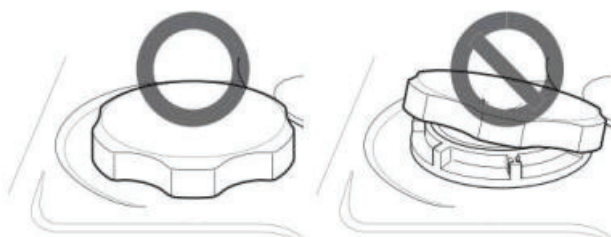
3. Si vous avez l'intention d'utiliser le système d'adoucisseur d'eau dure avant d'utiliser cette machine pour la première fois, vous devez utiliser l'entonnoir à sel pour ajouter un maximum de 650g de sel dans la chambre à sel de cette machine.



4. Remplissez la chambre à sel de cette machine avec de l'eau uniquement avant la première utilisation.
5. Resserrez le couvercle.
6. Exécutez le programme de rinçage sans vaisselle.

! ATTENTION!

- Ne pas verser de détergent dans l'adoucisseur d'eau pour éviter toute défaillance.
- Nettoyez les particules de sel autour du couvercle de l'adoucisseur d'eau. Sinon, la solution saline risque de corroder le lave-vaisselle et la vaisselle.
- Aligner le couvercle à l'horizontale et le tourner dans le sens des aiguilles d'une montre pour assurer une bonne étanchéité. Si le couvercle est desserré, la solution saline risque de s'échapper de l'adoucisseur, de retourner dans le réservoir intérieur et de provoquer de la corrosion.
- Après avoir ajouté du sel de vaisselle, le programme de lavage doit se dérouler sans vaisselle. Si ce n'est pas le cas, tout sel renversé peut provoquer de la rouille ou endommager le lave-vaisselle.



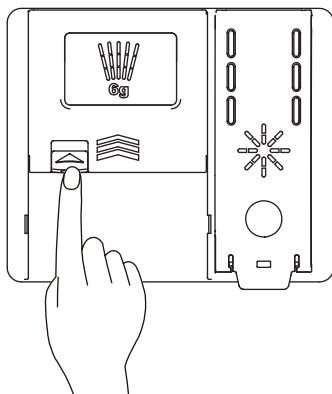
! ATTENTION!

- Le sel pour lave-vaisselle peut être acheté auprès des fournisseurs de sel.

Ajoutez le détergent dans le distributeur

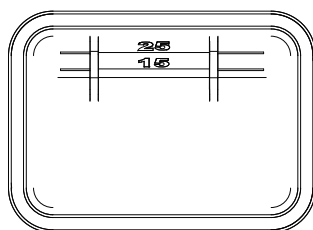
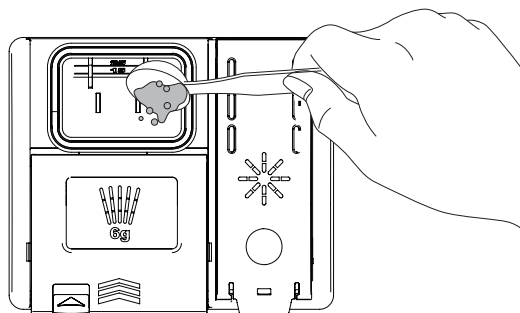
- La quantité de détergent nécessaire dépend de la taille et du degré de saleté de la vaisselle.
- Veuillez mettre le détergent dans le compartiment à détergent avant de lancer un programme.

1. Appuyez sur le bouton du couvercle du distributeur pour l'ouvrir.

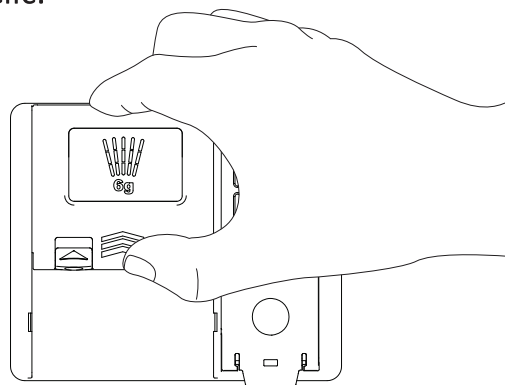


2. Ajoutez du détergent pour vaisselle dans le compartiment de lavage principal jusqu'à ce que le niveau de liquide soit compris entre le repère 15 et le repère 25.

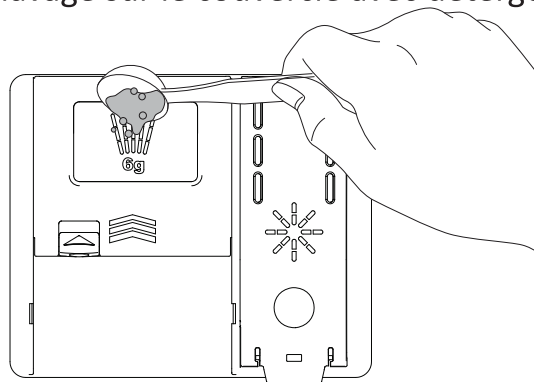
- Remplir au-delà de la marque 25 en cas d'eau dure ou de vaisselle très sale.
- Remplir jusqu'à la marque 15 en cas d'eau douce ou de vaisselle légèrement sale.



3. Appuyez sur le couvercle du détergent et faites-le glisser jusqu'à ce que vous entendiez un déclic.



4. Si vous avez besoin d'un pré-lavage, veuillez remplir le formulaire de compartiment de pré-lavage sur le couvercle avec détergent.



AVERTISSEMENT!

- Les détergents pour lave-vaisselle et les produits de rinçage contiennent les mêmes produits chimiques que tous les autres détergents ménagers. Ils doivent donc être tenus hors de portée des enfants.

ATTENTION!

- N'utilisez que du détergent pour lave-vaisselle. Un détergent inadéquat peut faire en sorte que le lave-vaisselle se remplisse de mousse pendant son fonctionnement. Une trop grande quantité de mousse peut atténuer les performances de lavage et provoquer une fuite du lave-vaisselle.
- Ne tirez pas sur le distributeur pour fermer la porte du lave-vaisselle afin d'éviter d'endommager le distributeur.

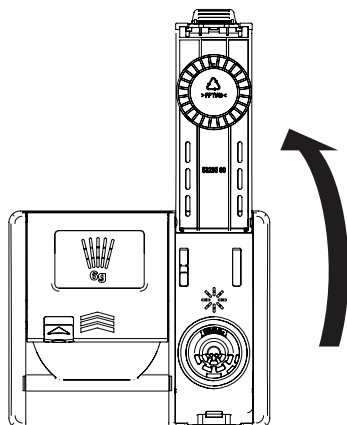
Conseils :

- Vous pouvez vérifier si le détergent est complètement éliminé à la fin du programme de lavage.
- Certaines tablettes de détergent pour lave-vaisselle peuvent rester coincées dans le distributeur en raison de leur grande taille. Avant de lancer le programme, vous pouvez placer les tablettes au fond du seau de lavage, à côté du filtre.
- Trop de détergent laisse une pellicule sur la vaisselle et dans le lave-vaisselle, d'où un mauvais effet de lavage.
- En cas d'utilisation d'un produit de rinçage liquide, l'eau peut être évacuée de la vaisselle après le rinçage final, afin d'améliorer les performances de séchage.
- N'utilisez pas de tablettes de détergent pour raccourcir le cycle de lavage. Les tablettes risquent de ne pas être dissoutes complètement, ce qui entraîne des résidus de détergent sur la vaisselle et une mauvaise efficacité du nettoyage.
- Le produit de rinçage peut aider à éliminer les taches, les résidus et les films blancs causés par l'eau dure. Mais il ne peut pas aider à éliminer les résidus de détergent en excès.

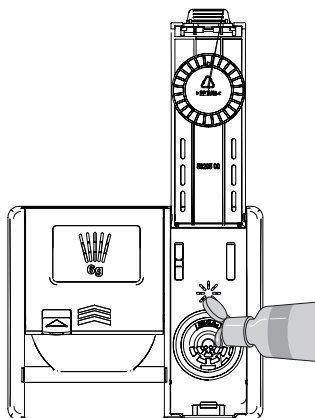
Ajouter le produit de rinçage dans le distributeur

Lorsqu'une quantité supplémentaire de produit de rinçage est nécessaire, l'indicateur de produit de rinçage s'affiche à l'écran. Il est conseillé d'utiliser un produit de rinçage pour éliminer les taches d'eau sur la vaisselle et améliorer les performances de séchage.

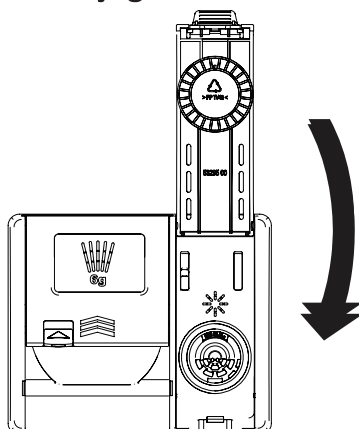
1. Soulevez le couvercle de type clapet et ouvrez le couvercle de la boîte de produits de rinçage.



2. Ajoutez le produit de rinçage liquide jusqu'au niveau de remplissage maximal. Le produit de rinçage doit être précipité dans le distributeur pendant le remplissage, sinon les bulles peuvent entraîner une mauvaise performance de séchage. Ne remplissez pas trop le distributeur.



3. Fermez le couvercle pour verrouiller le distributeur. Au cours du dernier cycle de rinçage, le produit de rinçage sera distribué automatiquement.



Conseils :

- N'utilisez que du produit de rinçage liquide dans le lave-vaisselle.
- Ne remplissez pas trop le distributeur de produit de rinçage.
- Essayez le produit de rinçage renversé autour du distributeur.

Régler le distributeur de produit de rinçage

Le distributeur a 9 niveaux de réglage. Le distributeur de produit de rinçage a été réglé au niveau d3 lorsqu'il quitte l'usine. Vous pouvez vérifier et modifier ce réglage à l'aide des boutons du panneau de commande.

1. Assurez-vous que le lave-vaisselle a été éteint.
2. Appuyez simultanément sur "Double lavage" pour entrer dans la procédure de réglage de l'opération, et appuyez sur "Double lavage" pour vérifier les réglages actuels.
3. Appuyez sur "Séchage à air chaud" pour modifier les réglages du distributeur de produit de rinçage. Les niveaux d0 à d8 peuvent être réglés progressivement en appuyant sur ce bouton.
4. Après avoir effectué les réglages nécessaires du distributeur de produit de rinçage, appuyez sur le bouton "Marche / Arrêt " pour arrêter et enregistrer les réglages.

Conseils :

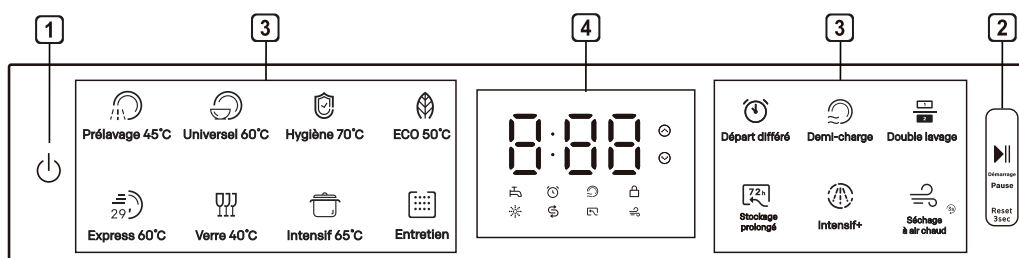
- Si vous utilisez de l'eau dure et que vous constatez une accumulation de calcium sur la vaisselle, réglez le niveau sur élevé.
- Un niveau trop bas du distributeur de produit de rinçage entraînera des taches et des rayures sur la vaisselle et une mauvaise performance de séchage.
- Un niveau trop élevé entraînera la formation de mousse, d'où un mauvais effet de lavage.

Remplacer le produit de rinçage

La fréquence de remplissage du distributeur dépend de la fréquence du lavage de la vaisselle et du réglage du produit de rinçage.

- Lorsqu'une quantité supplémentaire de produit de rinçage est nécessaire, l'icône de produit de rinçage clignote, sauf si le distributeur de produit de rinçage est réglé sur le niveau d0.

PANNEAU DE CONTROLE



1 Marche / Arrêt (Longue pression)

- Allumez/éteignez l'alimentation électrique.
- Appuyez sur ce bouton pour couper l'alimentation électrique une fois le programme terminé.

2 Démarrage/Pause

- Appuyez sur ce bouton pour démarrer l'opération.
- Appuyez sur ce bouton et maintenez-le enfoncé pendant 3 secondes pour annuler le programme et vidanger l'eau.

3 Programme

- Appuyez sur ce bouton pour sélectionner le programme de votre choix.
- Le terminal tactile sélectionne le programme souhaité en appuyant sur l'icône du programme.

Bouton de Départ différé

- Appuyez sur ce bouton pour régler la durée de départ différé. Cette fonction permet de retarder l'heure de début du programme sélectionné. Chaque fois que vous appuyez sur cette touche, le délai augmente d'une heure. La plage de réglage de la départ différé est comprise entre 1 et 24 heures, et la plage de réglage unique est de 1 heure. Vous pouvez appuyer sur ce bouton pour annuler la départ différé après 24 heures.

- Pendant la départ différé, vous pouvez l'annuler en ouvrant la porte et en appuyant longuement sur le bouton "Départ différé". L'appareil revient alors à l'état où aucune départ différé n'a été sélectionnée. Le délai indiqué sur le panneau correspond à l'heure à laquelle le programme se termine.

Bouton de Demi-charge

- Cette fonction optionnelle permet de régler le débit d'eau pour nettoyer moins de vaisselle.

Bouton de Double lavage

- Il permet de faire fonctionner la machine sans la charger complètement. Grâce à la fonction Double lavage, vous pouvez économiser de l'eau et de l'énergie en utilisant les paniers inférieur et supérieur de l'appareil. Nettoyage spécial pour les zones sélectionnées (zone supérieure ou inférieure du panier à vaisselle).

Bouton de Stockage Prolongé

- La fonction de stockage permet d'éliminer efficacement les odeurs, de prévenir les moisissures et l'humidité, et peut être conservée jusqu'à 72 heures. En mode veille, appuyez sur la touche de sauvegarde pour l'activer ou la désactiver.

Bouton Intensif+

- Cette fonction optionnelle permet d'ajuster la température et la durée afin d'obtenir un meilleur résultat de lavage.

Bouton de Séchage à air chaud

- La fonction de séchage à l'air chaud peut interrompre le séchage à l'air chaud après l'exécution du programme, ce qui permet de sécher efficacement la vaisselle.

4 Affichage

 : Indicateur d'aide au rinçage

- Cette icône LED s'allume lorsque le niveau de liquide du produit de rinçage est faible elle s'éteint automatiquement lorsque le produit de rinçage est réapprovisionné ou que le niveau de liquide est réglé sur 0.

 : Affichage numérique

- L'affichage numérique du panneau de commande indique la durée estimée du programme. Lorsque le programme et l'option sont sélectionnés, l'affichage indique la durée totale estimée du programme en cours. Pendant le fonctionnement, l'affichage indique le temps de fonctionnement estimé restant.

Conseils :

- La durée du programme peut être ajustée en fonction du degré de saleté de la vaisselle.

 : Indicateur de double lavage

- L'icône clignote lorsque la fonction "Double lavage" est sélectionnée.

 : Demi-charge

- Cette icône clignote lorsque la fonction "Demi-charge" est sélectionnée.

 : Indicateur de sécurité enfant (**Longue pression**)

- Le verrouillage des enfants peut empêcher la modification des paramètres pendant le fonctionnement. Tous les boutons du panneau de commande, à l'exception du bouton Marche / Arrêt, sont verrouillés par la sélection de cette fonction. Cette fonction ne verrouille pas la porte.

- Pendant que le programme est en cours, vous pouvez appuyer sur la minuterie de programme et de retardement pendant 3 secondes pour activer ou désactiver la sécurité enfant.

- Veuillez désactiver la fonction de sécurité enfant afin de démarrer un nouveau programme.

 : Indicateur d'entrée d'eau anormale

- Cette icône continue de clignoter lorsque l'arrivée d'eau est anormale (par exemple, un robinet fermé ou une panne d'eau).

 : Indicateur de sel

- Cette icône LED clignote lorsque le sel est insuffisant, elle s'éteint automatiquement lorsque le sel est réapprovisionné.

- Comme les différentes marques de sel sur le marché ont des particules de tailles différentes et que la dureté de l'eau peut varier, la dissolution du sel dans l'eau peut prendre quelques heures. Par conséquent, l'indicateur de sel reste allumé pendant un certain temps après avoir ajouté du sel dans la machine.

 : Indicateur de départ différé

- L'écran affiche le temps de retard en unité d'heure si vous sélectionnez le retardateur.

 : Indicateur de stockage prolongé

- Si l'indicateur sur l'affichage est constamment allumé, cela signifie que la fonction de stockage est activée, et si l'icône s'éteint, cela signifie que la fonction de stockage est désactivée. Si la fonction de stockage est activée, l'appareil passe automatiquement en mode de stockage après le lavage et l'icône de l'affichage clignote. Pendant le processus de stockage, le ventilateur de stockage fonctionne par intermittence dans les 72 heures suivant la fin du fonctionnement de la machine, et il est normal que vous entendiez le bruit du ventilateur!

 : Indicateur de séchage à air chaud

- Une fois que vous avez sélectionné la fonction de séchage à l'air chaud, le séchage s'effectue automatiquement après le lavage. Le voyant de séchage à air chaud clignote et l'écran affiche le compte à rebours.

TABLEAU DES PROGRAMMES

Tous les programmes en option sont répertoriés dans le tableau des programmes ci-dessous.

Programme	Niveau de salissure		*Consommation d'eau (l)	**Durée(min)	Température (°C)	*Consommation d'énergie (kWh)
			15 couverts	15 couverts		15 couverts
***ECO 50 °C	Le programme de lavage le plus économique pour le nettoyage de la vaisselle quotidienne moyennement sale.	Moyen	10,0	288	50	0,650
Intensif 65 °C	Convient pour la vaisselle, les casseroles et les poêles avec de grandes taches.	Élevé	14,2	120	65	1,08
Verre 40 °C	Programme spécial pour le nettoyage en douceur de la verrerie délicate.	Léger	10,7	135	40	0,96
Universel 60 °C	Convient au nettoyage des résidus alimentaires courants collants, carbonisés et séchés contenant de l'amidon ou des protéines.	Tout	14,2	105	60	1,04
Prélavage 45 °C	Convient pour éliminer les résidus de vaisselle sale qui attendent dans la machine pendant plusieurs jours, afin d'éviter l'accumulation d'odeurs.	—	3,7	20	45	0,28
Express 60 °C	Convient pour nettoyer les résidus d'aliments frais légèrement collants à la vitesse la plus grande.	Léger	7,2	29	60	0,66
Hygiène 70 °C	Programme spécial pour le nettoyage de certains résidus alimentaires communs secs et solides et d'articles résistants à l'usure destinés au nettoyage.	Léger	10,7	90	70	1,07
Entretien	Ce cycle permet de nettoyer l'intérieur du lave-vaisselle. Utilisez le cycle sans vaisselle dans la machine. Il élimine les salissures résiduelles, les odeurs, les taches blanches et autres salissures. Ajoutez de l'acide citrique ou un autre produit nettoyant pour obtenir des résultats plus efficaces.	—	—	—	—	—

*La consommation réelle d'eau et d'énergie peut varier en fonction du degré de salissure et de la dureté de l'eau.

**La durée réelle de fonctionnement et la durée du programme affichées peuvent varier en fonction des options sélectionnées pour le programme, du niveau de salissure, de la température de l'eau et de la dureté de l'eau. Par conséquent, la durée affichée et la durée réelle de fonctionnement peuvent être différentes.

***Sélectionnez le programme ECO pour un lavage de la vaisselle économe en énergie. Ce programme est le plus efficace en termes de consommation combinée d'énergie et d'eau pour le nettoyage de la vaisselle normalement sale.

CHARGEMENT DU LAVE-VAISSELLE

Veillez toujours suivre les instructions suivantes afin d'obtenir un effet de lavage efficace.

- Le chargement du lave-vaisselle ménager jusqu'à 13 couverts contribuera à des économies d'énergie et d'eau sur un chargement correct selon les instructions ci-dessous.
- Retirez les grosses particules d'aliments, y compris les os, des plats avant de les charger.
- Faites tremper les plats contenant des aliments brûlés avant de les mettre dans le lave-vaisselle.
- Mettez les pots ou les assiettes profondes à l'envers.
- Veillez à ce que tous les articles ne se touchent pas.
- La vaisselle trop large doit être placée en biais pour que l'eau puisse s'écouler librement.
- La vaisselle ne peut pas être placée avec la bouche vers le haut.
- La vaisselle d'une hauteur excessive ne peut pas être placée dans le coin du porte-vaisselle,
- Veillez à ce que les petits objets ne tombent pas de l'étagère. Les petits objets, comme le couvercle, doivent être placés dans le panier à couverts.
- L'intérieur de la petite vaisselle n'est pas facile à vaporiser et à nettoyer, ce qui donne un mauvais effet de lavage. Il n'est pas conseillé de nettoyer la petite vaisselle au lave-vaisselle.



Pour laver les couverts/la vaisselle suivants

Ne conviennent pas au lavage au lave-vaisselle

- Couverts avec poignées en bois, en corne, en porcelaine ou en nacre
- Articles en plastique qui ne sont pas résistants à la chaleur
- Couverts plus anciens avec des pièces collées qui ne résistent pas à la chaleur
- Couverts ou vaisselle soudés
- Articles en étain ou en cuivre
- Verres en cristal
- Articles en acier sujets à la rouille
- Plateaux en bois
- Articles en fibres synthétiques

Convient de façon limitée au lavage au lave-vaisselle

- Certains types de verres peuvent devenir ternes après un grand nombre de lavages
- Les éléments en argent et en aluminium ont tendance à se décolorer pendant le lavage
- Les motifs vitrés peuvent s'estomper s'ils sont lavés au lave-vaisselle fréquemment



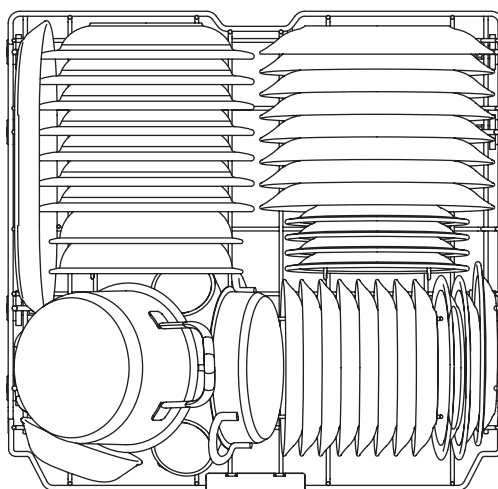
ATTENTION!

- Ne mettez pas de casseroles ou de poêles avec des poignées en plastique dans le lave-vaisselle car les poignées peuvent se détériorer à cause de la chaleur et du détergent.
- Certains aliments peuvent contenir des colorants naturels, comme les carottes, les tomates et le ketchup. Si une grande quantité de ces aliments entre en contact avec la poterie dans le lave-vaisselle, ces colorants décoloreront les articles en plastique dans le lave-vaisselle. Toutefois, cette décoloration n'affectera pas la stabilité des articles en plastique. Le nettoyage de la vaisselle en argent peut également entraîner une décoloration des articles en plastique.

FR

Chargement dans le panier inférieur

Schéma de principe



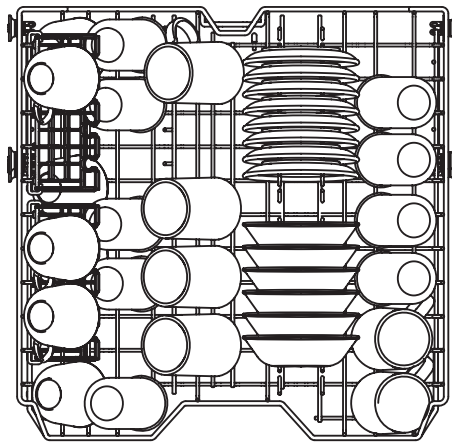
Instructions pour le chargement dans le panier inférieur

- L'assiette doit être verticale et faire face au centre de la grille, et la casserole, la poêle et la grande assiette doivent être inversées.

- Chargez les plats, assiettes, bols à soupe et autres entre les dents de la fourchette.
- Veillez à ce que la poignée de la casserole et les autres éléments de grande taille n'interfèrent pas avec la rotation du bras de pulvérisation.
- Les petits objets tels que les tasses, les verres à vin ou les petites assiettes ne peuvent pas être placés sur la grille inférieure, mais sur la grille supérieure.
- Veillez à ce que les objets volumineux ne gênent pas la rotation du bras de pulvérisation et n'empêchent pas l'ouverture du distributeur de détergent.
- La vaisselle très sale (casseroles et poêles) doit être placée sur le panier inférieur pour un meilleur effet de lavage en raison de la forte puissance de pulvérisation de l'eau.

Chargement dans le panier supérieur

Schéma de principe

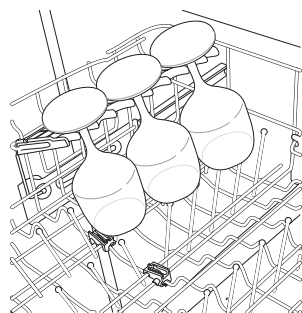


Instructions pour le chargement dans le panier supérieur

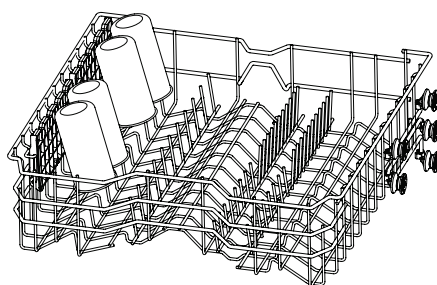
- Placez la tasse et le verre dans la rangée entre les dents de la crémaillère. En les plaçant sur la crémaillère, vous risquez de les endommager et de provoquer des taches d'eau.
- Ne laissez pas le gobelet toucher d'autres objets pour éviter la fragmentation.
- Placez la vaisselle avec l'extrémité ouverte vers le bas pour faciliter le nettoyage et le séchage.
- N'empilez pas la vaisselle.
- Les tasses, les verres et les bols doivent être renversés. Des tasses supplémentaires ou de la vaisselle peuvent être placées sur le porte-gobelet pliable (sur certains modèles).
- Veillez à ce que la vaisselle ne gêne pas la rotation du bras d'aspersion au-dessus et au-dessous de la grille supérieure.
- Lorsque vous chargez des articles plus grands dans le support supérieur, comme des verres à vin ou des tasses plus hautes, il peut être nécessaire de retirer le support d'assiettes, le cas échéant.

Chargement dans le porte-gobelet (selon le modèle)

Certains modèles sont équipés de supports d'assiettes pour supporter les tasses.



Le porte-assiettes peut être replié pour accueillir des tasses hautes.

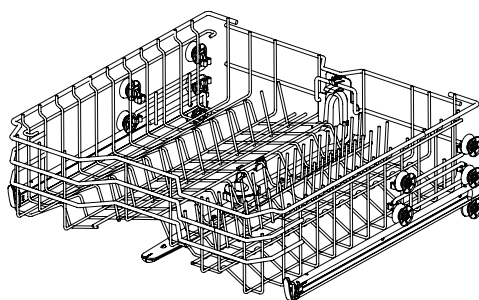


Porte-vaisselle supérieur à hauteur réglable

Le mécanisme de réglage de la hauteur du casier à vaisselle supérieur est spécialement conçu pour vous. En réglant la hauteur, vous pouvez créer un grand espace dans la partie inférieure ou supérieure de la machine selon vos besoins, ou abaisser la hauteur lorsque votre casier est vide ou chargé.

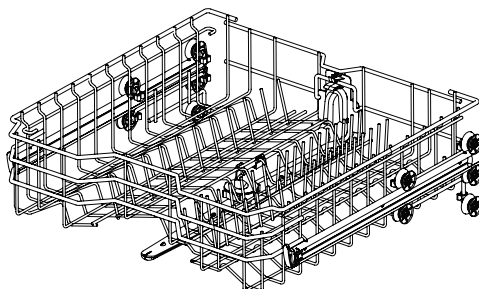
Abaisser le panier

Tirez le panier supérieur hors du rail de guidage, puis clipsez le rail de guidage entre les deuxième et troisième rangées de rouleaux du panier à vaisselle.



Soulevez le panier

Tirez le panier supérieur hors du rail de guidage, puis clipsez le rail de guidage entre la première et la deuxième rangée de rouleaux du panier à vaisselle.



⚠ AVERTISSEMENT!

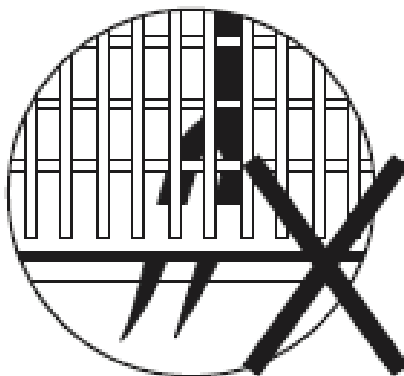
- Veuillez vous assurer qu'il n'y a pas de vaisselle sur le porte-vaisselle avant de le régler. Sinon la vaisselle pourrait être endommagée et vous pourriez vous blesser.

Conseils :

- Veuillez-vous assurer que les deux côtés du panier supérieur sont à la même hauteur avant de pousser le panier dans le lave-vaisselle. Si la hauteur des deux côtés est différente, la porte du lave-vaisselle ne se fermera pas et le bras d'aspersion central ne pourra pas être raccordé à l'arrivée d'eau.
- Après avoir réglé la hauteur, veuillez vérifier si le bras de pulvérisation peut tourner librement.
- Veuillez vérifier si le bras de pulvérisation n'interfère avec les articles situés sur le panier à vaisselle inférieur.

⚠ ATTENTION!

- Aucun objet ne doit dépasser du bas du tiroir.



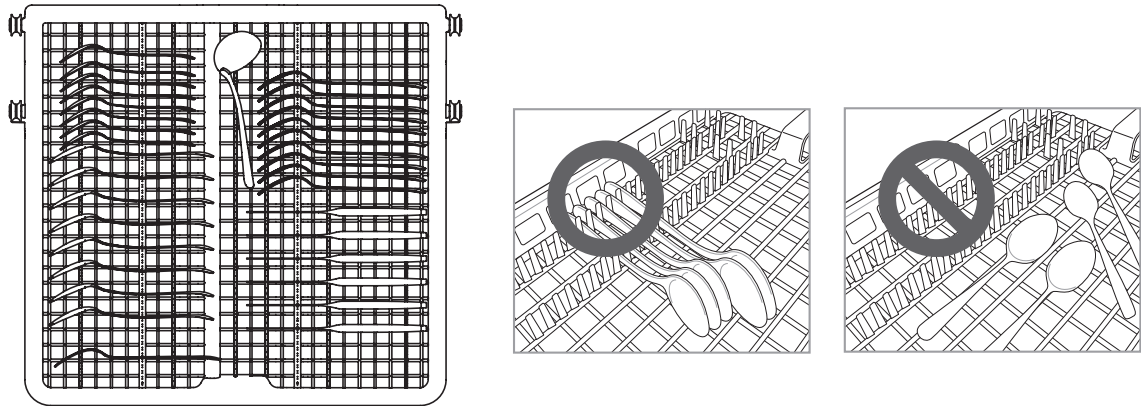
Chargement du panier à couverts

Le panier à couverts est le mieux adapté pour les couverts et la plupart des ustensiles de cuisine. Les séparateurs sur les étagères à couverts aident à garder les couverts séparés pour éviter les dommages et améliorer le nettoyage.

Conseils :

- Pour des performances de nettoyage optimum. Positionnez les couverts dans le panier à couverts. Pour les ustensiles très sales il est préférable d'utiliser le panier intermédiaire.

Schéma du panier a couverts

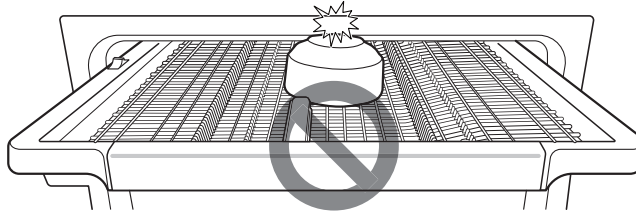


FR

Le panier à couverts est le mieux adapté pour les couverts et la plupart des ustensiles de cuisine. Les séparateurs sur les étagères à couverts aident à garder les couverts séparés pour éviter les dommages et améliorer le nettoyage.

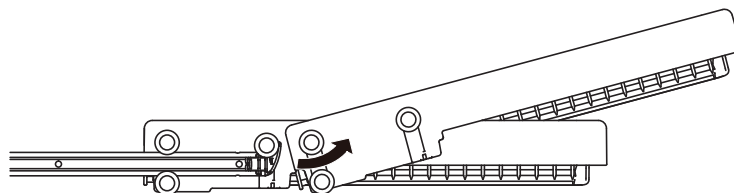
! ATTENTION!

- Ne placez pas le bol au Centre du porte couverts. Les portes peuvent ne pas se fermer correctement, provoquant des fuites.



Retrait du panier a couverts

- Le panier à couverts peut être entièrement retiré si vous avez besoin d'espace supplémentaire pour laver des plats plus volumineux.
- Tirez le panier à couverts jusqu'à la fin des rails.
- Ensuite tirez vers le haut l'avant du panier afin que les roulettes sortent du rail. Le panier peut alors être retiré des rails.



! AVERTISSEMENT!

- Soyez prudent lors du chargement et du déchargement d'articles avec des bords tranchants. Chargez les couteaux tranchants avec la lame vers le bas pour réduire le risque de blessure.

ENTRETIEN

Afin de maintenir les performances et d'éviter les pannes, il est important de contrôler régulièrement l'extérieur et l'intérieur du lave-vaisselle (y compris le filtre et le bras d'aspersion).

En ce qui concerne les instructions de nettoyage et d'entretien, référez-vous au paragraphe ci-après de la notice.

AVERTISSEMENT!

- N'utilisez pas de benzène ou de diluant lors du nettoyage de l'extérieur et de l'intérieur du lave-vaisselle pour éviter un incendie ou une explosion.
- Veuillez porter des gants et/ou des vêtements de protection pour éviter les blessures pendant l'entretien, la maintenance ou le nettoyage de la machine.

FR

Nettoyage externe

Dans la plupart des cas, la surface extérieure du lave-vaisselle peut être nettoyée à l'aide d'un chiffon doux humide ou d'une éponge, puis essuyée avec un chiffon doux. Si le lave-vaisselle est équipé d'un boîtier en acier inoxydable, vous pouvez utiliser un nettoyant pour acier inoxydable.

Conseils :

- Si le lave-vaisselle reste inutilisé pendant une longue période, veuillez lancer le programme "Entretien de la machine" sans détergent pour rafraîchir l'intérieur. Une fois le programme terminé, vous pouvez nettoyer l'intérieur et l'extérieur du lave-vaisselle en suivant les instructions d'entretien.
- En cas d'absence prolongée pendant la saison chaude, veuillez fermer le robinet d'eau et débrancher le cordon d'alimentation, ou éteindre le disjoncteur, et nettoyer le filtre, le réservoir intérieur et le distributeur pour éviter les odeurs.
- Si vous vous absentez longtemps pendant la saison froide et qu'il y a une possibilité de gel, veuillez prendre des mesures antigel pour le tuyau d'arrivée d'eau et le lave-vaisselle lui-même. Ces mesures doivent être prises par un personnel d'entretien qualifié.

AVERTISSEMENT!

- Toute projection d'huile alimentaire sur la surface externe de ce produit doit être immédiatement essuyée. N'utilisez pas de nettoyants pouvant contenir de l'alcool, un diluant, un agent de blanchiment, du benzène, des liquides inflammables ou des abrasifs pour nettoyer la surface externe de ce produit afin d'éviter toute décoloration ou tout dommage.

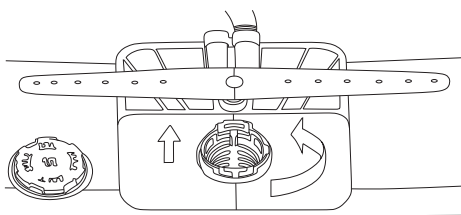
Nettoyage interne

- Veuillez nettoyer régulièrement la surface interne du lave-vaisselle à l'aide d'un chiffon doux et humide ou d'une éponge pour éliminer les particules de nourriture et de saleté.
- Pour éliminer les taches blanches et les odeurs à l'intérieur du lave-vaisselle, veuillez lancer un programme vide sans détergent, verser une tasse de vinaigre blanc dans le verre de sécurité ou la cuve du lave-vaisselle et le placer sur le panier supérieur. (Le vinaigre est un acide qui peut endommager les appareils électriques s'il est utilisé fréquemment).

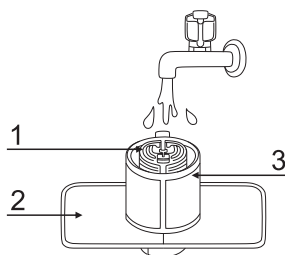
Nettoyage des filtres

1. Retirez le panier à vaisselle inférieur et fixez le bras d'aspersion inférieur.
2. Faites tourner la coupelle du filtre dans le sens inverse des aiguilles d'une montre et retirez l'ensemble du filtre composé de la coupelle du filtre 1, du tamis métallique 2 et du microfiltre 3.

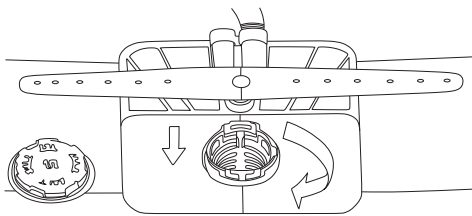
Après avoir retiré l'ensemble du filtre, vérifiez et retirez tous les corps étrangers (si nécessaire).



3. Nettoyez chaque filtre à l'eau courante et avec une brosse douce. Remontez l'ensemble des filtres avant de les réinstaller.



4. Réinstallez l'ensemble des filtres et fixez-tes dans le sens des aiguilles d'une montre en faisant tourner la coupelle du filtre jusqu'à ce qu'elle s'enclenche.



! AVERTISSEMENT!

- Prenez garde aux bords tranchants lorsque vous nettoyez des filtres métalliques.

! ATTENTION!

- Retirez les résidus alimentaires du filtre pour éviter les bactéries odorantes et les éventuels problèmes de drainage.

Conseils :

- Veuillez nettoyer le filtre après chaque charge pour obtenir les meilleurs résultats de lavage. Si des résidus alimentaires restent dans le filtre, ils peuvent produire une odeur particulière.
- Nettoyez le filtre avec une brosse douce au moins une fois par mois.
- Nettoyez le filtre avec des matériaux non abrasifs et de l'eau chaude.
- Assurez-vous que le filtre est correctement assemblé avant de démarrer le programme. Tournez fermement jusqu'à ce que vous entendiez un clic pendant l'assemblage.

FR

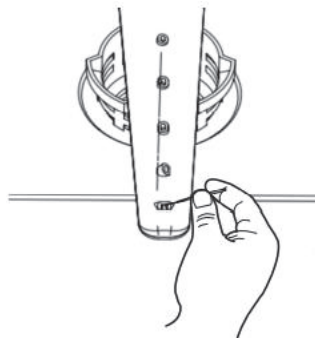
Nettoyage des bras de pulvérisation

Si l'orifice du bras d'aspersion est bloqué par des résidus alimentaires, la vaisselle risque de ne pas être bien nettoyée en raison d'une mauvaise pulvérisation de l'eau.

Il est conseillé de nettoyer le bras de pulvérisation toutes les deux semaines.

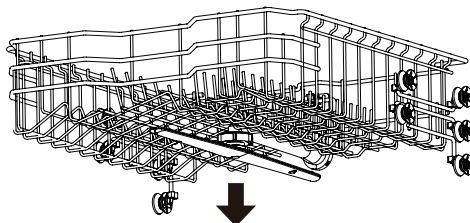
Nettoyage du bras de pulvérisation inférieur

1. Veillez à ce que les trous de pulvérisation ne soient pas obstrués par des particules alimentaires.
2. Retirez les résidus alimentaires qui bloquent l'orifice du bras d'aspersion à l'aide d'une épingle ou d'un outil pointu.

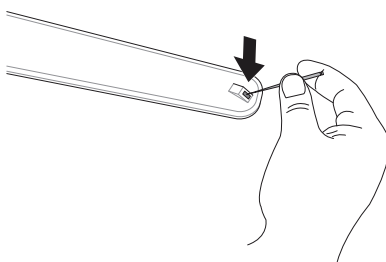


Nettoyage du bras de pulvérisation central

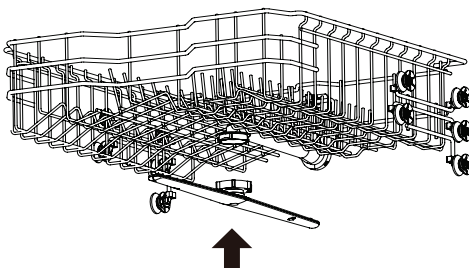
1. Tirez le panier à vaisselle supérieur vers l'avant et assurez-vous que les trous de pulvérisation ne sont pas bloqués par des particules alimentaires.
2. Avant le nettoyage, tournez l'écrou situé au bas du bras d'aspersion dans le sens inverse des aiguilles d'une montre et tirez-le vers le bas pour retirer le bras d'aspersion central.



3. Éliminez les particules alimentaires en rinçant ou en secouant le bras d'aspersion.
4. Retirez les résidus alimentaires qui bloquent l'orifice du bras d'aspersion à l'aide d'une épingle ou d'un outil pointu.



5. Nettoyez le trou du bras d'aspersion à l'eau courante après avoir enlevé les résidus alimentaires.
6. Réinstallez le bras d'aspersion central en place après le nettoyage. Tournez l'écrou dans le sens des aiguilles d'une montre pour vous assurer que l'écrou bloque le bras d'aspersion dans sa position initiale.



7. Après le montage, vérifiez si le bras de pulvérisation tourne librement.

CONSEILS DE DÉPANNAGE

Cet appareil est équipé d'un système de contrôle automatique des erreurs permettant de détecter et de diagnostiquer les problèmes à un stade précoce. Si votre lave-vaisselle ne fonctionne pas correctement ou ne fonctionne pas du tout, veuillez le vérifier en suivant les instructions suivantes avant de faire appel à un service après-vente.

Le changement de certaines pièces de votre appareil électro-ménager peut entraîner un danger. Assurez-vous de disposer de toutes les compétences requises et des outils nécessaires pour effectuer les opérations d'autoréparation en toute sécurité. Dans le cas contraire, faites appel à un professionnel agréé.

FR

Défauts	Raison possibles	Solutions
Le lave-vaisselle ne fonctionne pas.	Le bouton de démarrage n'est pas enfoncé.	-Appuyez sur le bouton de démarrage.
	La porte n'est pas complètement fermée.	-Assurez-vous que la porte est complètement fermée et verrouillée.
	L'alimentation ou le cordon d'alimentation n'est pas connecté.	-Connectez correctement l'alimentation ou le cordon d'alimentation.
	Le fusible a sauté ou le disjoncteur s'est déclenché.	-Remplacez le fusible ou réinitialisez le disjoncteur.
	La sécurité enfant est activée.	-Désactiver la sécurité enfant.
Odeur	Le programme précédent est arrêté avant d'être terminé et l'eau résiduelle reste dans le lave-vaisselle.	-Assurez-vous qu'il n'y a pas de vaisselle dans le lave-vaisselle, mettez-le sous tension, sélectionnez l'option d'annulation du programme pour éliminer l'eau résiduelle, puis lancez le programme "Intensif " avec du détergent.
	Il y a des aliments au fond du lave-vaisselle ou dans le filtre.	-Nettoyez le filtre et l'intérieur du lave-vaisselle conformément à la section "Entretien" de ce manuel d'utilisation.

Défauts	Raison possibles	Solutions
Odeur	La vaisselle non lavée reste longtemps dans le lave-vaisselle.	-Mettez une tasse de vinaigre blanc dans un verre ou un bol placé en toute sécurité sur le porte-vaisselle supérieur. (Le vinaigre est un acide qui peut endommager les appareils électriques s'il est utilisé fréquemment).
De l'eau reste sur le revêtement de la machine après le lavage	Le tuyau de vidange est noué ou bloqué.	-Ajustez le tuyau ou éliminez l'obstruction.
Des résidus d'aliments restent sur la vaisselle.	Un programme inapproprié a été sélectionné.	-Sélectionnez le programme approprié en fonction du niveau de saleté et du type de vaisselle à nettoyer.
	Aucun détergent n'est utilisé.	-Utilisez le détergent recommandé.
	Faible pression d'entrée d'eau.	-La pression de l'eau doit être de 0,03-IMPa.
	L'orifice de pulvérisation du bras de pulvérisation est bloqué.	-Nettoyez le bras d'aspersion.
	Chargement incorrect de la vaisselle.	-Veillez à ce que la vaisselle ne gêne pas la rotation du bras de pulvérisation et n'interfère pas avec le distributeur.
	Le filtre est bloqué.	-Nettoyez le filtre.
Turbidité sur la verrerie.	Trop de détergent est mélangé à de l'eau dure.	-Utilisez moins de détergent et de produit de rinçage.
Marques noires ou grises sur la vaisselle.	Les produits en aluminium frottent la vaisselle pendant le lavage.	-Réajustez la disposition de la vaisselle.
Film jaune ou brun sur la surface intérieure du lave-vaisselle.	Taches de café ou de thé.	-Utilisez un décontaminant pour enlever les taches.

Défauts	Raison possibles	Solutions
Des taches sur la vaisselle.	Surcharge	-Ne surchargez pas votre lave-vaisselle.
	Mauvaise disposition de la vaisselle.	-Veuillez vous reporter à la section "Instruction d'opération".
	Faible pression d'eau.	-La pression de l'eau doit être de 0.03-1,0 MPa.
	Détergent insuffisant.	-Ajoutez la quantité recommandée de détergent.Veuillez vous reporter à la section "Instruction d'opération".
	Le distributeur de produit de rinçage est vide.	-Remplissez le distributeur de produit de rinçage.
De l'eau dure s'est accumulée dans le revêtement.	-Retirez toute la vaisselle et le panier à couverts du lave-vaisselle. Seuls les paniers à vaisselle restent dans le lave-vaisselle. Pour obtenir les meilleurs résultats, prenez 3 cuillères à soupe (40g) d'acide citrique en poudre (disponible dans la plupart des épiceries ou sur les sites de vente en ligne) et mettez le courant dans le compartiment de lavage principal.Si la poudre d'acide citrique n'est pas disponible, vous pouvez verser environ 1 tasse(200-300 ml) de vinaigre blanc dans un bol peu profond et placer ce bol sur le panier supérieur, puis lancer le programme "Entretien de la machine" sans détergent.	

Défauts	Raison possibles	Solutions
Bruit	<p>Un certain niveau de bruit pendant le fonctionnement est normal.</p> <p>Le lave-vaisselle n'est pas nivelé.</p> <p>Le bras de pulvérisation frappe la vaisselle.</p>	<p>-Ouvrez le couvercle du détergent.</p> <p>-La pompe de drainage fonctionne lors de la vidange.</p> <p>-Réglez le pied.</p> <p>-Réajustez la disposition des plats.</p>
La vaisselle n'est pas sèche.	Videz le distributeur.	-Vérifiez et remplissez le distributeur (s'il est vide).
La lumière est éteinte.	L'alimentation électrique n'est pas connectée.	-Connectez l'alimentation électrique.
Le bras de pulvérisation ne tourne pas en douceur.	L'orifice de pulvérisation du bras de pulvérisation est bloqué par des particules alimentaires.	-Nettoyez le bras d'aspersion.
Le porte-vaisselle supérieur est plié	Mauvais réglage du porte-vaisselle.	-Veuillez vous reporter à la section "Porte-vaisselle supérieur à hauteur réglable".
La porte ne peut pas être fermée complètement.	Installation inadéquate du porte-vaisselle.	-Poussez la poignée de la porte pour la fermer correctement jusqu'à ce que vous entendiez un déclic.
Fuite d'eau à l'avant.	Le lave-vaisselle n'est pas correctement mis à niveau.	-Vérifiez si la machine est mise à niveau d'un côté à l'autre et de lavant à l'arrière. Veuillez vous reporter aux instructions de mise à niveau dans la section "Installation".
	Le mauvais détergent est utilisé.	-Si une mousse excessive entraîne une fuite d'eau, laissez la mousse s'estomper pendant 24 heures, puis nettoyez l'intérieur du lave-vaisselle avec du lait.

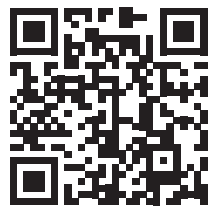
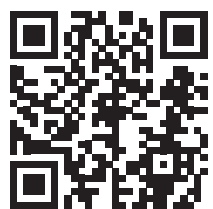
Défauts	Raison possibles	Solutions
d0,d1,d2,d3,d4,d5, d6,d7, ou d8 sur l'écran.	Sélectionnez le mode de réglage du niveau de produit de rinçage.	-Il ne s'agit pas d'un code d'erreur. Ce code indique le niveau actuel du produit de rinçage. Pour plus d'informations, veuillez-vous reporter à la section "Ajout de produit de rinçage".

CODES D'ERREUR

Défaut	Raison possible et solution
E1	Problèmes d'arrivée d'eau. <ul style="list-style-type: none"> • Vérifiez si le tuyau d'arrivée d'eau est bloqué, coincé ou gelé. • Vérifiez l'alimentation en eau.
E2	Problèmes de drainage. <ul style="list-style-type: none"> • Vérifiez si le tuyau de vidange est bloqué, coincé ou gelé.
	L'entrefer est bloqué. <ul style="list-style-type: none"> • Nettoyez l'entrefer ou mettez-le au rebut.
	Le filtre est bloqué. <ul style="list-style-type: none"> • Nettoyez du filtre.
E3	Alarme de chauffage anormal. <ul style="list-style-type: none"> • Veuillez débrancher l'appareil et faire appel au service après-vente.
E4	Fuites d'eau. <ul style="list-style-type: none"> • Coupez l'alimentation en eau du lave-vaisselle et faites appel au service après-vente. • Le lave-vaisselle arrête de fonctionner, une alarme retentit et la pompe de vidange fonctionne par intermittence.
E5	Défaut du capteur de température. <ul style="list-style-type: none"> • Veuillez débrancher l'appareil et faire appel au service après-vente.
E61/E62	Défaut du circuit de communication. <ul style="list-style-type: none"> • Veuillez débrancher l'appareil et faire appel au service après-vente.
E7	Défaut d'approvisionnement en eau excessif. <ul style="list-style-type: none"> • Veuillez débrancher l'appareil et faire appel au service après-vente.
E9	Défaut de la valve de dérivation. <ul style="list-style-type: none"> • Veuillez débrancher l'appareil et faire appel au service après-vente.
E11	Alarme de faible puissance. <ul style="list-style-type: none"> • Veuillez débrancher l'appareil et faire appel au service après-vente.
E10/E1A/E1B	Défaut du moteur. <ul style="list-style-type: none"> • Veuillez débrancher l'appareil et faire appel au service après-vente.
E1C/E1D/E1E	Défaut du moteur. <ul style="list-style-type: none"> • Veuillez débrancher l'appareil et faire appel au service après-vente.
E13	Défaut du ventilateur. <ul style="list-style-type: none"> • Veuillez débrancher l'appareil et faire appel au service après-vente.
E14	Défaut de verrouillage de la porte. <ul style="list-style-type: none"> • Veuillez débrancher l'appareil et faire appel au service après-vente.

FICHE DE DONNÉES TECHNIQUES

Flashez le QR code présent ci-dessous et sur l'étiquette énergie pour accéder aux informations principales s'y rapportant.

Modèle	Site Web	QR Code
LV15C42S25BW	https://eprel.ec.europa.eu/qr/2210284	
LV15C42S25BDK	https://eprel.ec.europa.eu/qr/2210318	

FR

SAV - Garantie

Nous déclinons toute responsabilité pour tout dommage ou accident résultant d'une utilisation de cet appareil qui ne serait pas conforme aux instructions contenues dans ce manuel.

Durée de disponibilité des pièces détachées de dépannage : 10 ans.

Conformément à l'Article L. 217 du code de la consommation, votre produit bénéficie d'une garantie légale de conformité de 2 ans.

Retrouvez également cette notice d'utilisation sur notre site internet :
www.conforama.fr

Si vous souhaitez accéder à la liste des pièces détachées et à la documentation technique de votre produit, merci de consulter notre site <https://sav-pieces.conforama.fr>. Vous pourrez y acheter des pièces détachées afin de réparer ou faire réparer votre produit.

En cas de problème et avant de vous rendre à votre magasin Conforama, merci de contacter notre service après-vente Conforama pour les produits électrodomestiques, à l'adresse suivante:

<https://sav-client.conforama.fr>.

appelez le : 09 69 32 05 05 du lundi au samedi de 8h30 à 19h00 prix d'un appel local.

ENLÈVEMENT DES APPAREILS MÉNAGERS USAGÉS



La directive européenne 2012/19/UE sur les déchets d'équipements électriques et électroniques (DEEE) exige que les appareils ménagers usagés ne soient pas jetés dans le flux normal des déchets municipaux. Les appareils usagés doivent être collectés séparément afin d'optimiser le taux de valorisation et de recyclage des matériaux qui les composent, et de réduire l'impact sur la santé humaine et sur l'environnement. Le symbole de la poubelle barrée est apposé sur tous les produits pour vous rappeler les obligations de collecte sélective.

Si vous souhaitez accéder à la liste des pièces détachées et à la documentation technique de votre produit, merci de consulter notre site <https://sav-pieces.conforama.fr>. Vous pourrez y acheter des pièces détachées afin de réparer ou faire réparer votre produit.

Durée de disponibilité des pièces détachées de dépannage : 10 ans .

CE



SABA est une marque Allemande née en 1923 au cœur de la forêt noire.

Pionnière dans les équipements électroniques, elle poursuit sa recherche de la qualité en proposant des produits astucieux qui vous accompagneront au quotidien.

Ce produit a été fabriqué et vendu sous la responsabilité de CONFORAMA France.

SABA, et le logo SABA sont des marques utilisées sous licence par CONFORAMA France. - pour plus d'informations : www.saba-brand.com

Tous autres produits, services, dénominations sociales, marques, noms commerciaux, noms de produits et logos référencés ici sont la propriété de leurs titulaires respectifs.

FR

Thank you for choosing SABA quality. This product has been developed by our team of professional and according to European regulations. In order to get the most out of your new appliance, we recommend that you read this instruction manual carefully and keep it for future reference.

TABLE OF CONTENTS

READ THIS MANUAL	53
SAFETY INSTRUCTION	54
PRODUCT OVERVIEW.....	59
INSTALLTION.....	61
OPERATION INSTRUCTION	69
CONTROL PANEL.....	78
PROGRAM TABLE.....	81
LOADING INTO THE DISHWASHER	83
CARE AND MAINTENANCE.....	88
TROUBLESHOOTING.....	92
TECHNICAL DATA SHEET	97
CUSTOMER SERVICE.....	98
DISPOSAL OF OLD ELECTRICAL APPLIANCES.....	99

READ THIS MANUAL

Dear Customer,

Please read this User Information carefully and keep it to refer to at a later date.

Pass it on to any subsequent owner of the appliance.

This manual contains sections of Safety Instructions, Operating Instructions, Installation Instructions and Troubleshooting Tips, etc.

Carefully read it before using the dishwasher will help you to use and maintain the dishwasher properly.

GB

BEFORE CALLING FOR SERVICE

To review the section on Troubleshooting Tips will help you to solve some common problems by yourself and not need to ask for the help of professional technicians.

NOTE:

The manufacturer, following a policy of constant development and up-dating of the product, may make modifications without giving prior notice.

- Reviewing the section on troubleshooting Tips will help you solve some common problems by yourself.
- If you cannot solve the problems by yourself, please ask for help from a professional technician.
- The manufacturer, following a policy of constant development and updating of the product, may make modifications without giving prior notice.
- If lost or out-of-date, you can receive a new user manual from the manufacturer or responsible vendor.

SAFETY INSTRUCTION

WARNING

Regarding the instructions for installation and electric connection of the appliance, please refer to the below paragraph of the manual.

When using your dishwasher, follow the precautions listed below:

- Installation and repair can only be carried out by a qualified technician.
- This appliance is intended to be used in household and similar applications such as:
 - staff kitchen areas in shops, offices and other working environments;
 - farm houses;
 - by clients in hotels, motels and other residential type environments;
 - bed and breakfast type environments.
- This appliance can be used by children aged from 8 years and above and persons with reduced physical, sensory or mental capabilities or lack of experience and knowledge if they have been given supervision or instruction concerning use of the appliance in a safe way and understand the hazards involved.
- Children shall not play with the appliance. Cleaning and user maintenance shall not be done by children without supervision.
- Packaging material could be dangerous for children!
- This appliance is for indoor household use only.
- To protect against the risk of electrical shock, do not immerse the unit, cord or plug in water or other liquid.
- Please unplug before cleaning and performing

maintenance on the appliance.

- Use a soft cloth moistened with mild soap, and then use a dry cloth to wipe it again.
- The maximum number of place settings to be washed is 13.
- The maximum permissible inlet water pressure is 1 Mpa.
- The minimum permissible inlet water pressure is 0.03 MPa.
- The appliance shall be connected to the water mains using new hose-sets supplied with the appliance, old hose-sets should not be reused.
- The ventilation openings must not be obstructed by a carpet.
- The door should not be left in the open position since this could present a tripping hazard.
- Regarding the information pertaining to the installation, handling, servicing and disposal of the appliance, thanks to refer to the below paragraph of the manual.
- Replacing certain parts of your household electrical appliance may lead to a danger. Please ensure that you have the necessary skills and own all tools required to carry out the self-repair operations safely. Otherwise, please contact a qualified professional.
- For details on how to load the dishwasher, see the section "loading the dishwasher basket".
- This appliance must be earthed. In the event of a malfunction or breakdown, earthing will reduce the risk of an electric shock by providing a path of least resistance of electric current. This appliance is equipped with an earthing conductor plug.


- The plug must be plugged into an appropriate outlet that is installed and earthed in accordance with all local codes and ordinances.
- Improper connection of the equipment earthing conductor can result in the risk of an electric shock.
- Check with a qualified electrician or service representative if you are in doubt whether the appliance is properly grounded.
- Do not modify the plug provided with the appliance; if it does not fit the outlet.
- Have a proper outlet installed by a qualified electrician.
- Do not abuse, sit on, or stand on the door or dish rack of the dishwasher.
- Open the door very carefully if the dishwasher is operating, there is a risk of water squirting out.
- Do not place any heavy objects on or stand on the door when it is open. The appliance could tip forward.
- When loading items to be washed:
 1. Locate sharp items so that they are not likely to damage the door seal;
 2. **WARNING:** Knives and other utensils with sharp points must be loaded in the basket with their points down or placed in a horizontal position.
- Some dishwasher detergents are strongly alkaline. They can be extremely dangerous if swallowed. Avoid contact with the skin and eyes and keep children away from the dishwasher when the door is open.
- Check that the detergent powder is empty after completion of the wash cycle.
- Do not wash plastic items unless they are marked dishwasher « safe » or the equivalent. For unmarked

plastic items not so marked, check the manufacturer's recommendations.

- Use only detergent and rinse agents recommended for use in an automatic dishwasher.
- Never use soap, laundry detergent, or hand washing detergent in your dishwasher.
- If the supply cord is damaged, it must be replaced by the manufacturer, its service agent or similarly qualified persons in order to avoid a hazard.”
- During installation, the power supply must not be excessively or dangerously bent or flattened.
- Do not tamper with controls.
- To save energy, in standby mode, the appliance will switch off automatically while there is no any operation in 15 minutes.

GB

Disposal

- For disposing of package and the appliance please go to a recycling center. 
- Therefore cut off the power supply cable and make the door closing device unusable.
- By ensuring this product is disposed of correctly, you will help prevent potential negative consequences for the environment and human health, which could otherwise be caused by inappropriate waste handling of this product.
- For more detailed information about recycling of this product, please contact your local city office and your household waste disposal service.

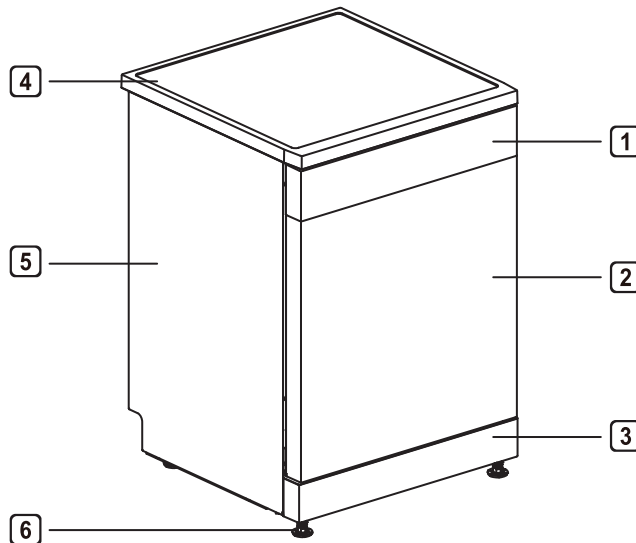
- **DISPOSAL:** Do not dispose this product as unsorted municipal waste. Collection of such waste separately for special treatment is necessary.

IMPORTANT!

To get the best performance from your dishwasher, read all operating instructions before using it for the first time.

PRODUCT OVERVIEW

Exterior Trim Parts (the appearance of the item you receive may vary)



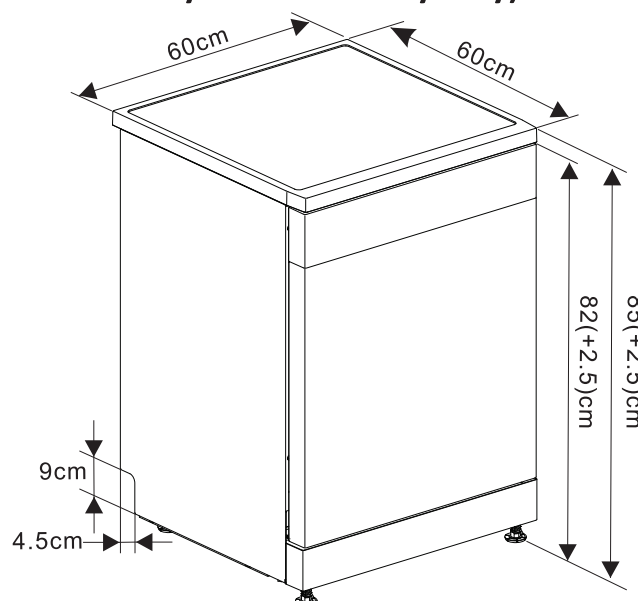
- | | |
|--------------------|-------------|
| 1 Control panel | 2 Door |
| 3 Kick-proof plate | 4 Top cover |
| 5 Side plate | 6 Feet |

Tips :

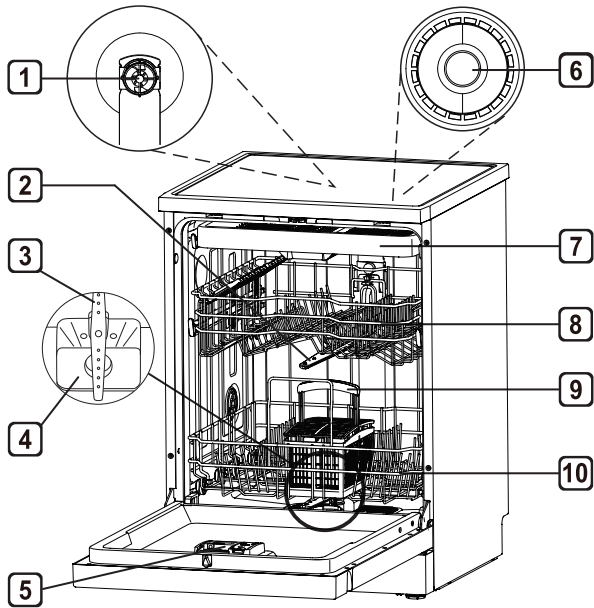
- Each dishwasher has been subject to thorough quality control before leaving the factory in order to ensure reliability.
- You may find water droplets or water stains generated from our quality control in your new dishwasher.

Product Dimensions

(the appearance of the item you receive may vary)



Interior Trim Parts



- 1 Top Wash Impeller (some models)
- 2 Middle Spray Arm
- 3 Lower Spray Arm
- 4 Filter Assembly
- 5 Detergent and Rinse Aid Dispenser
- 6 Tub light
- 7 Cutlery Rack (some models)
- 8 Upper Dish Rack (the appearance of the item you receive may vary)
- 9 Cutlery Basket (some models)
- 10 Lower Dish Rack (the appearance of the item you receive may vary)

GB

Tips :

- Place the cutlery basket in the lower dish rack. For best performance, please install along the middle, as shown in the picture of interior trim parts.
- Please remove all packaging materials from the outside and inside of the dishwasher before installing.

Accessories

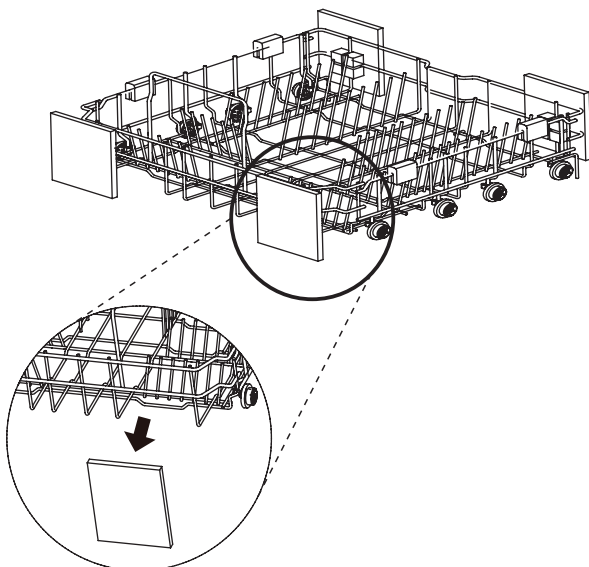
Accessories included



User Manual



Water inlet pipe



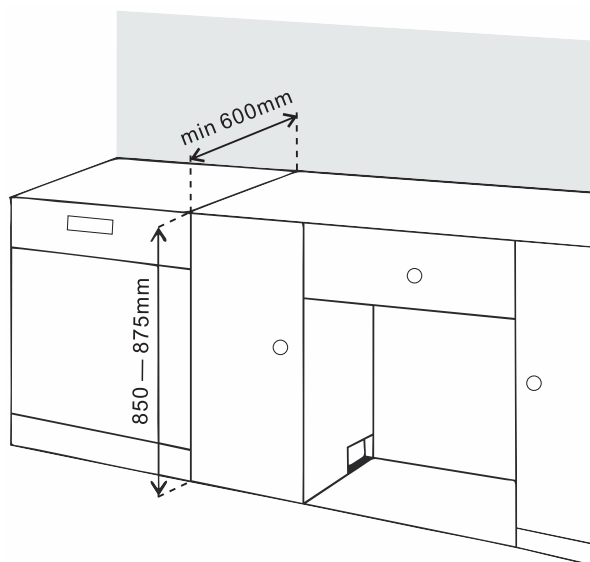
Salt funnel

INSTALLATION

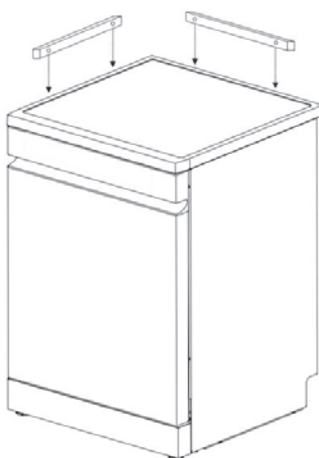
Regarding the instructions for installation and electric connection of the appliance, please refer to the below paragraph of the manual.

Select a Proper Position

Freestanding installation mode



- Please install the dishwasher on a flat and stable ground.
- If the dishwasher is installed in a corner, at least 50mm between the dishwasher and the adjacent wall shall be reserved to ensure that there is enough space for the dishwasher to open and close, and reinforce it with wooden strips.

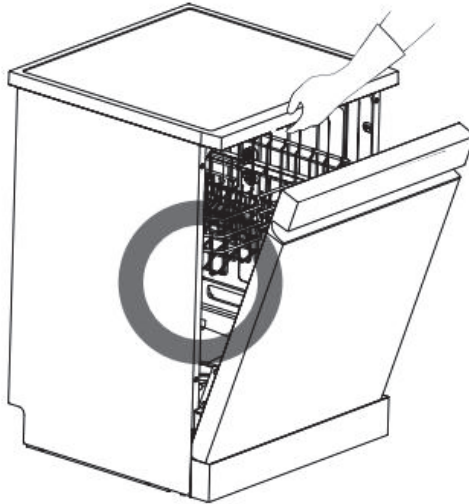


CAUTION!

- Please place the dishwasher on a firm and flat ground.
- Do not install the dishwasher on an elevated surface.

Tips :

Open the door and grasp the front opening on the top of the main frame and liner to move or lift the dishwasher.

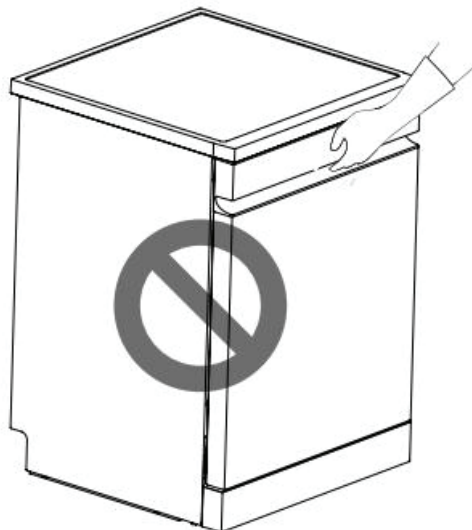


GB



CAUTION!

- Do not use the handle to pull or lift the dishwasher, so as not to damage the door and hinge.



CAUTION!

- Do not push the dishwasher door with your knees.

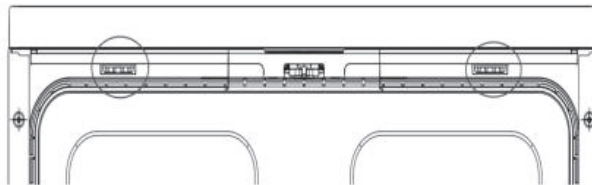


GB

Remove the Top Cover

If the opening height is less than 850mm, please follow the instructions below.

1. Use tools to press the two locating pins of the top cover.



2. Lift the top cover and remove it.

Level the Dishwasher

Please level the dishwasher to avoid unnecessary leakage and poor washing effect.

Check whether the dishwasher has been leveled properly after installation. If the dishwasher shakes when the diagonal presses the top cover of the dishwasher, the foot should be adjusted again.

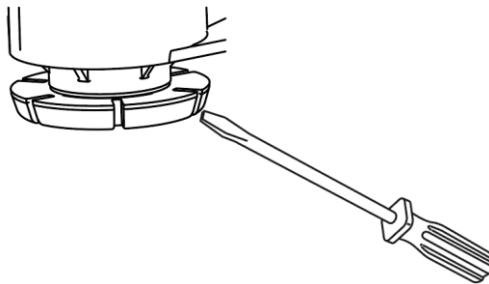
WARNING!

- Failure to level the dishwasher properly may result in water leaks, difficulty in door closing or noise.
- If the cabinet opening is narrower than the recommended size, the dishwasher must be carefully leveled and aligned; otherwise it will lead to water leak in the front of the dishwasher, difficult to close the door or impossible to operate.
- Any friction sound or jamming feeling when opening the door indicates that the dishwasher is not leveled properly.

Adjust the feet

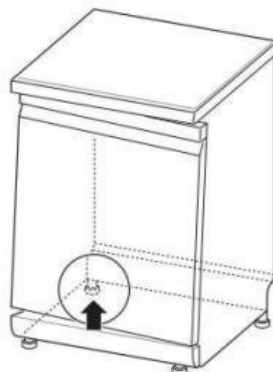
- The feet should be adjusted as needed until the dishwasher is completely flat.
- The feet are adjusted clockwise to raise and counterclockwise to lower. This applies to fore-and-aft, side to side, and diagonal adjustments.

GB



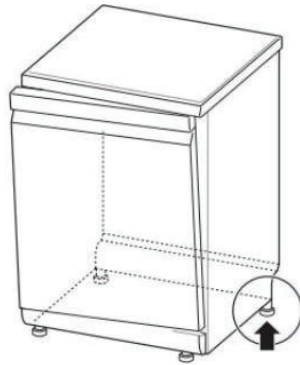
Case I: The door tilts to the right

1. Unscrew (counterclockwise) the left rear foot and level it.
2. Check the opening action of the door and repeat it if necessary until the door can be opened and closed normally.



Case II: The door tilts to the left

1. Unscrew (counterclockwise) the right rear foot and level it.
2. Check the opening action of the door and repeat it if necessary until the door can be opened and closed normally.



Connect the Drain Hose

If the end of the drain hose does not match the kitchen drain pipe, please use a heat-resistant and detergent-resistant drain extension (not provided). These are available from local pipeline suppliers.

Connect the sewer pipe

Please check the sewer pipe during the first installation. If the sewer pipe under the sink cannot discharge water normally, E2 error may occur.

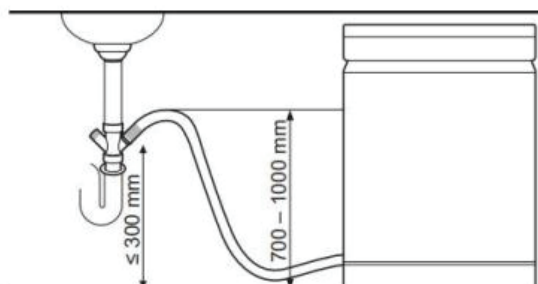
! CAUTION!

- Carefully pass the drain hose through the hole on the cabinet. The hole on the cabinet may have sharp edges, which will damage the hose. Sharp edges should be filed down to ensure that they do not damage the drain or inlet pipe.

One of the following methods can be used to prevent siphon effect:

Method 1

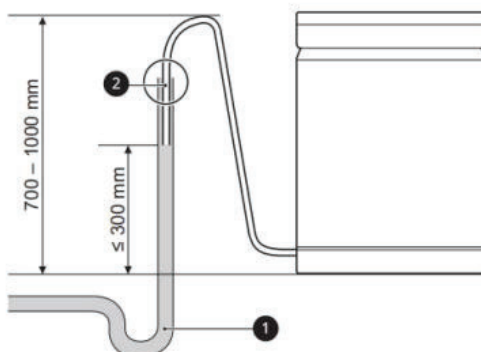
When the drain hose is connected to the sewer pipe, it must be arched upward and fixed on the lower surface of the kitchen table.



Method 2

When the drain hose is connected to a separate riser 1, it must be ensured that the connector 2 is air tight. Otherwise, it may cause odor leakage.

- The riser diameter shall be at least 40mm.



GB

Connect to Water Supply Pipe and Power Supply

Connect the water inlet pipe to the faucet

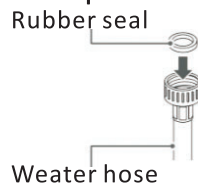
The gasket shall be connected to the water inlet. Please use the new inlet pipe attached. In order to ensure the quality, all dishwashers have been injected with water for testing before leaving the factory. Therefore, there may be water in the dishwasher, which is a normal phenomenon.

Inlet connection

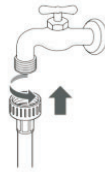
1. The water supply pressure shall be between 30kPa and 1,000kPa.
2. Do not wear the thread when connecting the water inlet pipe with the valve.
3. If the water supply pressure exceeds 1,000kPa, please install a pressure reducing device.
4. Turn on the faucet and check the connector for leakage.
5. Inspect pipes regularly, and change them if necessary.
6. Ensure that the pipes are not damaged or intertwined.

Connection between water inlet pipe and faucet

1. Check the rubber seal on both sides of the hose. Insert the rubber seal into the threaded joint of each hose to prevent leakage.



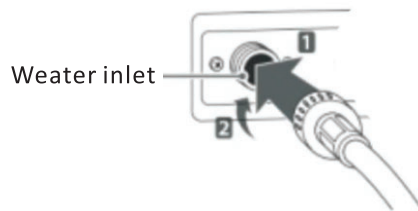
2. Connect the water supply hose to the faucet by hand, and then tighten it for 2/3 turn with pliers.



3. Turn on the faucet to flush the foreign matters (dirt, sand or sawdust) in the water pipe after connecting the water inlet hose to the faucet. Drain the water into a bucket and check the water temperature.



4. Connect the hose to the water inlet valve tightly by hand, and then tighten it for 2/3 turn with pliers.



5. Turn on the faucet to check leakage. In case of water leakage, please check steps 1-4.

Connect the power supply

- Please connect this machine to a grounding socket according to the current electrical wiring specifications and protect it with a circuit breaker or time-delay fuse of at least 15 Amps.
- The two-wire system with grounding must be adopted for wiring.
- Do not put the power cord behind this machine, but connect the plug within 1.2m of the side.

WARNING!

- For the sake of personal safety, please remove the fuse, disconnect the circuit breaker or turn off the power plug before installation.
- Do not use extension cords or duplex adapter.
- The plug must be inserted into a suitable socket, which should be properly installed and grounded in accordance with all local rules and regulations.
- This machine can only be maintained by qualified maintenance personnel. Repair by personnel without relevant experience may cause personal injury or serious failure.
- Please connect it to a rated, protected and appropriately sized power circuit to avoid electrical overload.

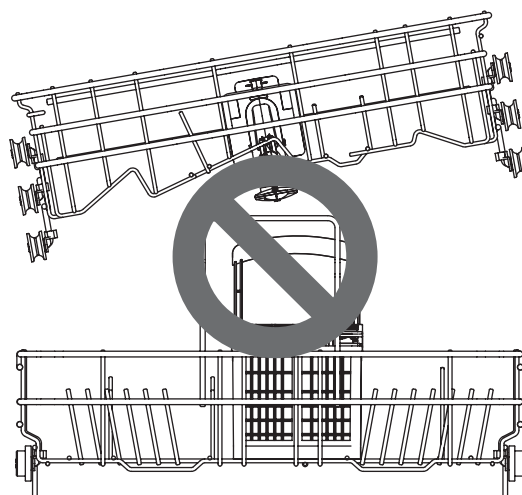
GB

Final Installation & Inspection

Please check whether the dishwasher is installed properly.

1. Turn on the power supply.
2. Turn on the water supply.
3. Ensure that the machine door can be opened and closed smoothly.
 - Please level the dishwasher again, if necessary.
 - Please ensure that the dish rack is leveled if the door cannot be closed.

The picture below shows the inclined dish rack.



- Please ensure that all packaging materials have been removed.
4. Turn on the dishwasher and run the "Intensive" program to verify proper operation.
 5. Check the drain and inlet pipes for leaks.

OPERATION INSTRUCTION

Overview

How to use

- Please read important safety instructions.
- Please follow the instructions when loading the items to be cleaned into the dishwasher to ensure effective cleaning.
- Please remove insoluble substances such as bones, toothpicks and pieces of paper when loading the items to be cleaned into the dishwasher.

Loading

- Load only items suitable for the dishwasher.
- Remove solid, charred debris from the dishes before loading them into the dishwasher.
- Place items with deep tray at an angle to help water loss and speed up the drying process.

Tips :

- Ne chargez pas d'articles thermolabiles ou décorés de métal dans le lave-vaisselle.

Quick start

1. Load the dishes into the dishwasher

Scrape off excess food, bones, and any other hard and insoluble residues from the dishes. Pull out each dish rack and load the dishes according to the instructions in this manual.

2. Check the detergent

Add the recommended amount of detergent to the dispenser and close the cover according to the instructions in this manual. If you need prewash, the groove on the top of the cover should also be filled with detergent.

3. Close the machine door

4. Turn on the dishwasher

Press the "On/Off" button to turn on the display panel.

5. Check the rinse aid

If the rinse aid level in the dishwasher is low, the rinse aid icon will flash. Please add rinse aid to improve drying performance.

6. Select the program and option

Select the most appropriate program and option.

Please refer to the program guide in this manual. The display will show the estimated time of the program and the selected option.

7. Operate the dishwasher

Close the machine door first, and then press the start button to operate the dishwasher. If the door is opened during the program running, the dishwasher will stop. In such case, you may close the door to restore the program.

8. Finish

After the program is completed, a prompt tone will be played, and the machine will turn off automatically after a few minutes.

GB



CAUTION!

- Do not open the door during operation or immediately after the washing program as steam accumulation may cause burns when the door is opened.

Tips :

- You may take the dishes from the lower dish rack first, and then from the upper dish rack. Such sequence can prevent water from dripping from the upper rack to the dishes on the lower rack.
- For the most economical dishwashing, make full use of the basket capacity without overloading the dishwasher. This results in the most economical dishwashing in terms of energy and water consumption.

Before Use

Soft water system

This machine is equipped with a soft water system, which can lower the hardness of inlet water. This system softens the water supply to a certain extent, so that tableware can be washed as per quality requirements.

- If the soft water system is not required, this machine can be used without dishwashing salt, but the hardness level needs to be set to H0 so that the corresponding icon will not be on all the time.
- In order to achieve a satisfactory washing effect, this machine needs soft water, otherwise water stains will remain on the tableware and inside the dishwasher.
- If the hardness of tap water exceeds a certain level, it must be softened, i.e. decalcified, by adding dishwashing salt to the water softener inside the dishwasher. The amount of salt required is set according to the hardness of the tap water.

GB

Water hardness table

Water hardness		Mmol/l	Set value on the machine
°Clark	Range		
-	Soft	-	H0
0-7.7	Soft	0-1.1	H1
8.4-10.5	medium	1.2-1.5	H2
11.2-12.6	medium	1.6-1.8	H3
13.3-15.4	medium	1.9-2.2	H4
16.1-20.3	medium	2.2-2.9	H5
21-26.7	hard	3-3.8	H6
27.4-37.9	hard	3.9-5.4	H7
38.6-62.5	hard	5.5-8.9	H8

Check the water hardness

1. Check the local water hardness. The water company can help you check it.
2. Set the softening system level of the dishwasher according to the hardness level of water.

Set the soft water system

Adjust the settings according to the hardness level of the water used in the water supply. The water softener has 9 adjustment levels, and the dishwasher has been set to the water hardness level of H5 when leaving the factory.

- 1) Ensure that the dishwasher has been turned off, and press the "Dual Wash" buttons for 3s to set the program,
- 2) Press the "DualWash" button. Display the current setting.

3) Press the "Hot Air Drying " button and set the expected value. The set value range is H0-H8.

4) After completing the required water softener settings, press the "On/Off" button to shut down and save the settings.

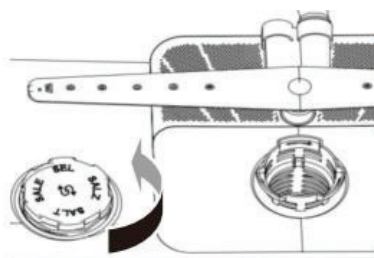
Add salt

CAUTION!

The dishwasher's salt chamber must be filled before starting the washing program. In case of insufficient salt, the salt icon on the display will light up unless the hardness level is set to H0.

- After loading the dishwashing salt, the washing program must be started immediately to remove the salt and salt water around the inner cylinder and prevent corrosion.

1. Take out the lower dish rack and add softening salt.
2. Turn the cover of the water softener counterclockwise to open it.



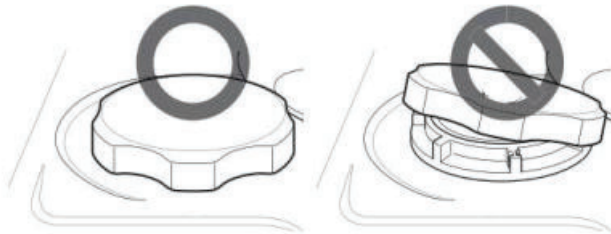
3. If you intend to use the hard water softener system before using this machine for the first time, you must use the salt funnel to add not more than 650g of salt to the salt chamber of this machine.



4. Fill the salt chamber of this machine with water only before the first use.
5. Tighten the cover again.
6. Run the rinse program without tableware.

CAUTION!

- Do not pour any detergent into the water softener to avoid failure.
- Clean the salt particles around the water softener cover. Otherwise, the salt solution may corrode the dishwasher and dishes.
- Align the cover horizontally and rotate it clockwise for sealing properly. Loosened cover may cause the salt solution to leak from the softener, return to the inner tank and cause corrosion.
- After adding dishwashing salt, the washing program should run without tableware. If not, any spilled salt may cause rust or damage to the dishwasher.



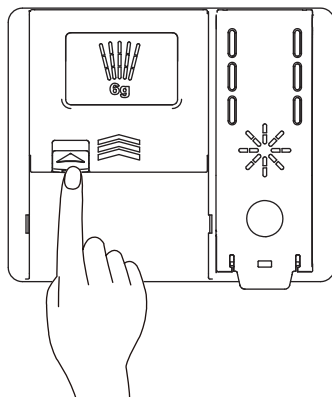
CAUTION!

- Dishwashing salt can be purchased from salt suppliers.

Add detergent to the dispenser

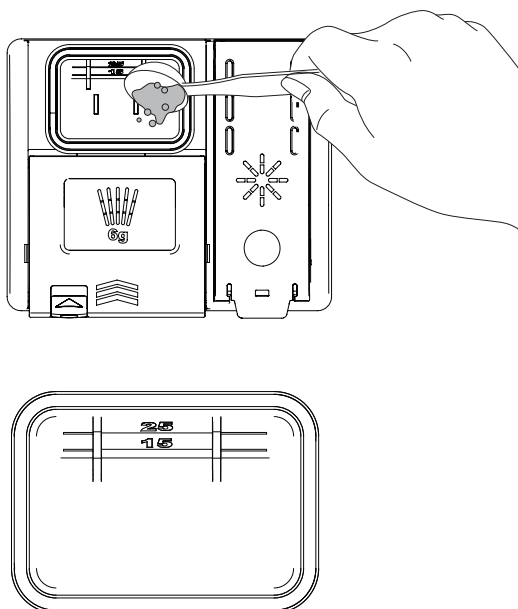
- The amount of detergent required depends on the size and dirt level of the tableware.
- Please put the detergent into the detergent compartment before starting any program.

1. Press the button on the dispenser cover to open it.



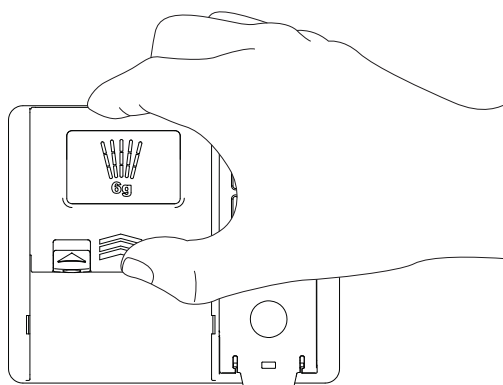
2. Add tableware detergent to the main washing compartment until the liquid level is between the tick mark 15 and tick mark 25.

- Fill to more than tick mark 25 in case of hard water or heavily soiled tableware.
- Fill to tick mark 15 in case of soft water or slightly soiled tableware.

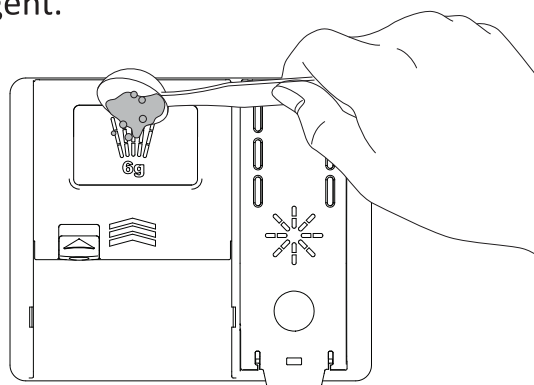


GB

3. Push on the detergent cover and slide it in until you hear the click sound.



4. If you need pre-wash, please fill the recessed pre-wash compartment on the cover with detergent.



WARNING!

- Dishwasher detergents and rinse aid contain the same chemicals as all other household detergents. Therefore, they must be kept out of the reach of children.

CAUTION!

- Use dishwasher detergent only. Improper detergent may cause the dishwasher to fill with foam during operation. Too much foam may mitigate the washing performance and may cause the dishwasher to leak.
- Do not pull up the dispenser to close the dishwasher door to avoid damaging the dispenser.

GB

Tips :

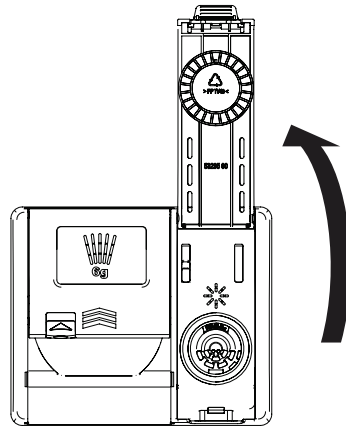
- You may check whether the detergent is completely washed off after the washing program is completed.
- Some dishwasher detergent tablets may get stuck in the dispenser due to their large size. Before starting the program, you may place the tablets at the bottom of the washing bucket next to the filter.
- Too much detergent will leave a film on the tableware and in the dishwasher, resulting in poor washing effect.
- If the liquid rinse aid is used, the water can be drained from the dishes after final rinsing, so as to improve drying performance.
- Do not use detergent tablets to shorten the washing cycle. Tablets may not be dissolved completely, resulting in residual detergent on tableware and poor cleaning efficiency.
- The rinse aid can help remove spots, residues and white films caused by hard water. But it cannot help remove excess detergent residues.

Add rinse aid in the dispenser

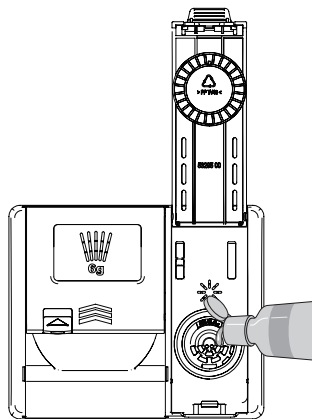
When more rinse aid is required, the rinse aid indicator will appear on the display.

It is suggested to use rinse aid to remove water stains on the dishes and improve drying performance.

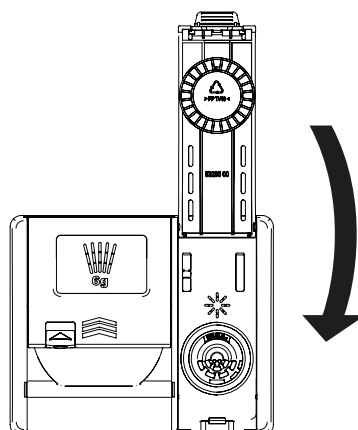
1. Lift the clamshell-style cover and open the rinse aid box cover.



2. Add liquid rinse aid to the maximum filling level. The rinse aid should be precipitated in the dispenser during filling; otherwise bubbles may lead to poor drying performance. Do not overfill the dispenser.



3. Close the cover to lock the dispenser. In the final rinsing cycle, the rinse aid will be dispensed automatically.



Tips :

- Only use liquid rinse aid in the dishwasher.
- Do not overfill the rinse aid dispenser.
- Wipe off the spilled rinse aid around the dispenser.

Adjust the rinse aid dispenser

The dispenser has 9 adjustment levels. The rinse aid dispenser has been set to level d3 when it leaves factory. You may check and change this setting using the buttons on the control panel.

1. Ensure that the dishwasher has been turned off, and press the "Dual Wash" buttons for 3s to set the program.
2. Press the "Dual Wash" button. Display the current setting.
3. Press "Hot Air Drying" to change the settings of rinse aid dispenser. Level d0 to d8 can be gradually set by pressing this button.
4. After completing the required rinse aid dispenser settings, press the "On/Off" button to shut down and save the settings.

GB

Tips :

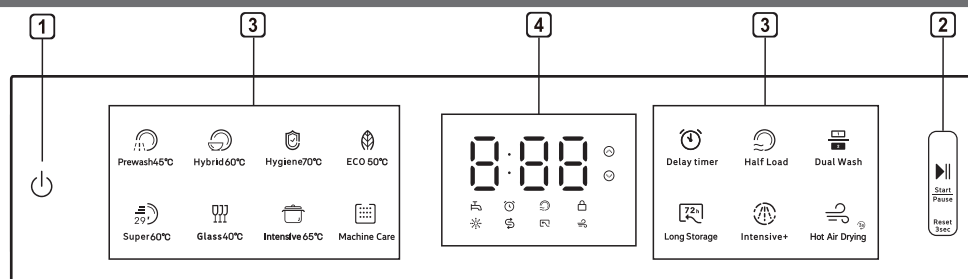
- If you use hard water and find calcium accumulation on the tableware, please set the level to high.
- Too low level of the rinse aid dispenser will lead to spots and stripes on the dishes and poor drying performance.
- Too high level will lead to foaming, resulting in poor washing effect.

Replenish the rinse aid

The refilling frequency of the dispenser depends on the frequency of dishwashing and the rinse aid setting.

- When more rinse aid is required, the rinse aid icon will flash, unless the rinse aid dispenser is set to level do.

CONTROL PANEL



1 On/Off Button

- Press and hold the on/off button.
- Press this button to cut off the power supply after the program is completed.

2 Start/Pause Button

- Press this button to start the operation.
- Press this button to pause during operation, and press it again to continue the operation.
- Long press for 3 seconds to cancel the program and drain water.

3 Program Button

- Press this button to select the program you want.
- Touch machine selects the program you want by pressing the program icon.

Delay Timer Button

- Press this button to set the delay time. This function can delay the start time of the program selected. Each time you press this button, the delay time will increase by one hour. The setting range of delay time is 1-24 hours, and the single adjustment range is 1 hour. You may press it to cancel after 24 hours.
- During the delay time, you may cancel the delay time by opening the door and long pressing the "Delay timer" button. At this time, it will return to the state of no delay timer selected. The delay time shown on the panel is the time when the program finishes.

Half load Button

- This optional function is used to adjust the water inflow to clean fewer tableware.

Dual Wash Button

- It is used to operate the machine without loading it completely. With the Dual Wash function you can save both water and power while using the lower and upper baskets of the machine. Special cleaning for selected areas (upper dish rack area or lower dish rack area).

Long Storage Button

- The storage function can effectively remove odors, prevent mold and moisture, and can be stored for up to 72 hours. In standby mode, press the save button to turn it on or off.

Intensive+ Button

- This optional function is used to adjust the temperature and time to achieve better washing effect.

Hot Air Drying Button

- The hot air drying function can interrupt the hot air drying after the program runs, effectively drying tableware.

4 Display

 : Rinse Aid Indicator

- This LED icon will light up when the liquid level of rinse aid is low, it will turn off automatically when the rinse aid is replenished or the liquid level is set to 0.

 : Digital Display

- The digital display on the control panel shows the estimated program time. When the program and the option are selected, the display will show the estimated total time to be consumed by the program running. During operation, the display shows the remaining estimated running time.

Tips :

- The program running time may be adjusted according to the dirt level of tableware.

 : Dual Wash Indicator

- The icon will flash when the "Dual Wash" function is selected.

 : Half Load

- This icon will flash when the "Half load" function is selected.

 : Child Lock Indicator (long press)

- Child lock can prevent settings from being changed during operation. All buttons on the control panel except for the On/Off button will be locked by selecting this function. This function does not lock the door.

- While the program is running, you may press and hold the Program and Delay Timer for 3s to activate or deactivate the child lock.

- Please disable the child lock function in order to start a new program.

 : Abnormal Water Inlet Indicator

- This icon will light up when the water inlet is abnormal (e.g. closed faucet or water outage).

 : Salt Indicator

- This LED icon will light up when salt is insufficient, it will turn off automatically when the salt is replenished.
- Since different salt brands in the market have different particle sizes and since the water hardness may vary, dissolution of the salt in water may take a couple of hours. Therefore, Salt Indicator remains on for a while after adding salt into the machine.

 : Long Storage Indicator

- If the indicator on the display screen is constantly on, it indicates that the storage function is turned on, and if the icon is off, it indicates that the storage function is turned off. If the storage function is enabled, the machine will automatically enter the storage state after washing, and the display screen icon will flash. During the storage process, the storage fan will intermittently work within 72 hours after the machine is finished working, and the sound of the fan is a normal phenomenon!

 : Hot Air Drying Indicator

- After selecting the hot air drying function, it will automatically run after washing. The hot air drying indicator light will flash, and the display screen will show the countdown.

PROGRAM TABLE

All the optional programs are listed in the program table below.

Program	Dirt level		*Water consumption(l)	**Time (min)	Temperature (°C)	*Energy consumption (kWh)
			15 place settings	15 place settings		15 place settings
***ECO 50°C	The most economical washing program for cleaning moderately dirty daily tableware.	Moderate	10.0	288	50	0.650
Intensive 65°C	Suitable for dishes, pots and pans with heavy stains.	Severe	14.2	120	65	1.08
Glass 40°C	Special program for gently cleaning delicate glassware.	Slight	10.7	135	40	0.96
Hybrid 60°C	Suitable for cleaning common sticky, charred, dried food residues containing starch or protein.	All	14.2	105	60	1.04
Prewash 45°C	Suitable for removing residues from dirty dishes waiting in the machine for several days, so as to prevent odor accumulation.	—	3.7	20	45	0.28
Super 60°C	Suitable for cleaning the slightly sticky fresh food residues at the fastest speed.	Slight	7.2	29	60	0.66
Hygiene 70°C	Special program for cleaning some dry and solid common food residues and wear-resistant articles to be cleaned.	Slight	10.7	90	70	1.07
Machine Care	This cycle is for cleaning the inside of the dishwasher. Use the cycle without dishes in the machine. It eliminates residual soils, odor, white spots, and other dirt. Add citric acid or another cleaning agent for more effective results.	—	—	—	—	—

*The actual water consumption and energy consumption may vary with the dirt level and water hardness.

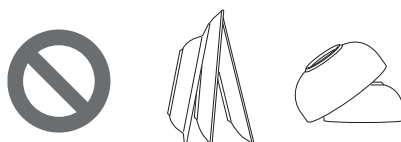
**The actual running time and program time displayed may vary with the options selected for the program, dirt level, water temperature and water hardness. Therefore, the display time and the actual running time may be different.

***Select the ECO programme for energy-saving dishwashing. This programme is the most efficient in terms of its combined energy and water consumption for cleaning dishes with a normal level of soiling.

LOADING INTO THE DISHWASHER

Please always follow the following instructions in order to achieve effective washing effect.

- Loading the household dishwasher up to 13 sets will contribute to energy and water savings on correct loading according to below instruction.
- Remove large food particles, including bones, from dishes before loading.
- Soak the dishes containing burnt food before putting them into the dishwasher.
- Put deep pots or plates upside down.
- Ensure that all items do not touch each other.
- Tableware with excessive width should be placed at an angle so that the water can flow out freely.
- The tableware cannot be placed with the mouth upward.
- Tableware with excessive height cannot be placed in the corner of dish rack.
- Ensure that small items will not fall off the rack, so small items such as the lid should be placed in the cutlery basket.
- The interior of small tableware is not easy to be sprayed and cleaned, resulting in poor washing effect. It is not suggested to clean small tableware in the dishwasher.



For washing the following cutlery/dishes Are not suitable

- Cutlery with wooden, horn china or mother-of-pearl handles
- Plastic items that are not heat resistant
- Older cutlery with glued parts that are not temperature resistant
- Bonded cutlery items or dishes
- Pewter or copper items
- Crystal glass
- Steel items subject to rusting
- Wooden platters
- Items made from synthetic fibres

Are of limited suitability

- Some types of glasses can become dull after a large number of washes
- Silver and aluminum parts have a tendency to discolour during washing
- Glazed patterns may fade if machine washed frequently

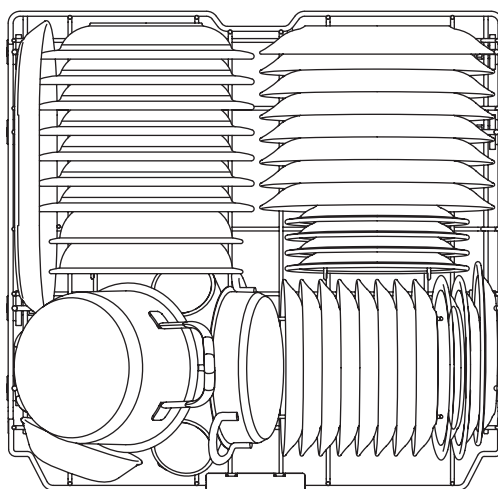
CAUTION!

- Do not put pots or pans with plastic handles into the dishwasher as the handles may deteriorate due to heat and detergent.
- Waterproof or durable lipstick stains on eyeglasses may not be removed during washing.
- Some foods may contain natural dyes, such as carrots, tomatoes and ketchup. If a large amount of these foods come into contact with the pottery in the dishwasher, these dyes will discolor the plastic items in the dishwasher. However, such discoloration will not affect the stability of plastic items. Cleaning silver tableware may also cause discoloration of plastic items.

GB

Loading into the Lower Dish Rack

Schematic diagram



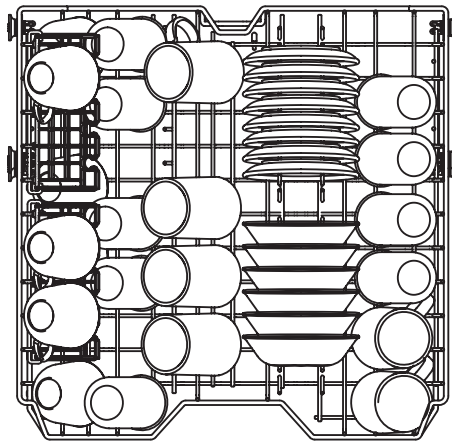
Instructions for loading into the lower dish rack:

- The plate should be upright and face the center of the rack, and the pot, pan and large plate must be inverted.

- Load dishes, plates, soup bowls and the like between the fork teeth.
- Ensure that the pan handle and other large items do not interfere with the rotation of the spray arm.
- Small items such as cups, wine glasses or small plates cannot be placed on the lower rack, but on the upper rack.
- Ensure that large items do not interfere with the rotation of the spray arm and do not prevent the detergent dispenser from opening.
- Very dirty tableware (pots and pans) should be placed on the lower rack for a better washing effect because of strong spraying water power.

Loading into the Upper Dish Rack

Schematic diagram

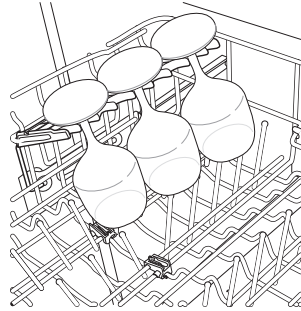


Instructions for loading into the upper dish rack :

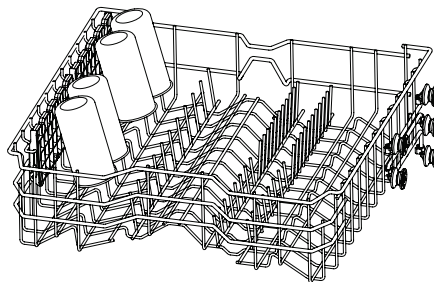
- Place the cup and glass in the row between the rack teeth. Placing them on the rack will cause damage and water stains.
- Do not let the goblet touch other items to avoid fragmentation.
- Place the tableware with the open end facing down for easy cleaning and drying.
- Do not stack tableware together.
- Cups, glasses and bowls must be upside down.
- Additional cups or tableware can be placed on the folding cup holder (for some models).
- Ensure that the tableware will not interfere with the rotation of the spray arm above and below the upper rack.
- When loading larger items into the upper rack, such as wine glasses or higher cups, the plate rack, if any, may need to be removed.

Loading into the plate rack (depends on the model)

Some models are equipped with plate racks to support cups.



The plate rack can be folded to accommodate high cups.



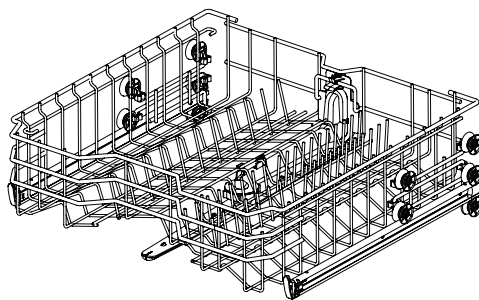
GB

Upper dish rack with adjustable height

The height adjustment mechanism of the upper dish rack is specially designed for you. By adjusting the height, you can create a large space in the lower or upper part of the machine according to your needs, or lower the height when your rack is empty or loaded.

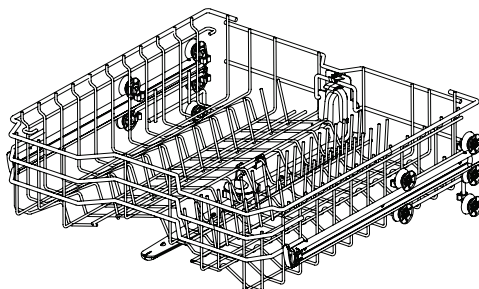
Lower the dish rack

Pull the upper dish rack out of the guide rail, and then clip the guide rail between the second and third rows of rollers of the dish rack.



Lift the dish rack

Pull the upper dish rack out of the guide rail, and then clip the guide rail between the first and second rows of rollers of the dish rack.



WARNING!

- Please ensure that there is no tableware on the dish rack before adjustment. Otherwise, the tableware may be damaged or you may be injured.

Tips:

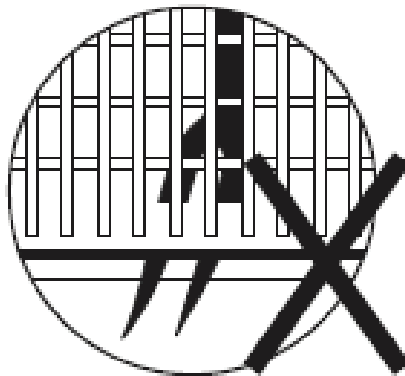
- Please ensure that both sides of the upper rack are at the same height before pushing the rack into the dishwasher. If the height of both sides is different, the dishwasher door will not close and the middle spray arm cannot be connected to the water inlet.
- After adjusting the height, please check whether the spray arm can rotate freely.
- Please check whether the spray arm does not interfere with the items on the lower dish rack.

Loading into Cutlery Rack

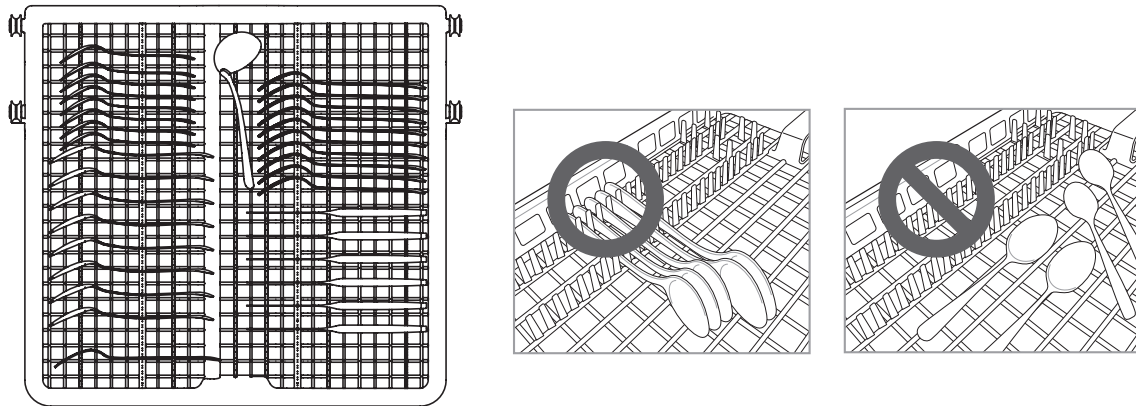
The cutlery rack is best suited for flatware and most cooking or serving utensils. The separators on the cutlery racks help keep flatware separated to avoid damage and improve cleaning.

Tips:

- For best cleaning performance, place flatware in the silverware baskets. Heavily soiled utensils or items with baked on foods should be placed in the middle rack or spoon basket for best performance.



Schematic diagram

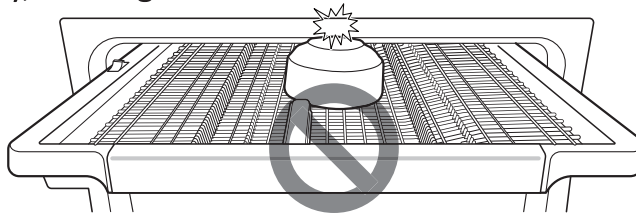


The a cutlery basket is best suited for cutlery and most kitchen utensils. The separators on the cutlery shelves help grip separated cutlery to prevent damage and improve cleaning.

GB

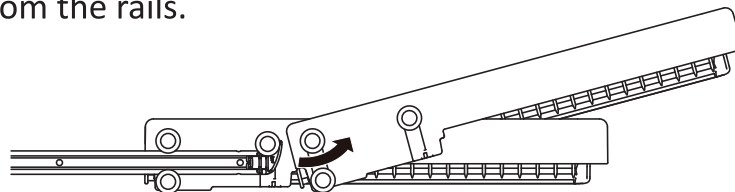
CAUTION!

- Do not place the bowl in the center of the cutlery door. Doors may not close properly, causing leaks.



Remove the Cutlery Rack

- The entire cutlery rack can be removed if more space is needed on the upper rack for larger items.
- The entire cutlery rack can be removed if more space is needed on the upper rack for larger items.
- Pull the rack out to the end of the rails. Then, lift the front of the rack so that the rollers clear the stop on the end of the rail. The rack can now be slid forward and removed from the rails.



CAUTION!

- Be careful when loading and unloading items with sharp edges. Load sharp knives with the blade down to reduce the risk of injury.

CARE AND MAINTENANCE

In order to maintain performance and prevent failures, it is important to regularly check the outside and inside of the dishwasher (including the filter and spray arm).

Regarding the instructions for cleaning and maintenance, please refer to the below paragraph of the manual.

WARNING!

- Do not use benzene or thinner when cleaning the outside and inside of the dishwasher to prevent fire or explosion.
- Please wear gloves and/or protective clothing to prevent injury during machine care and maintenance or cleaning.

Tips :

- If the dishwasher is idle for a long time, please run the "Machine Care" program without detergent to refresh the interior. After the program finishes, you may clean the inside and outside of the dishwasher according to the maintenance instructions.
- If you are absent for a long time in warm season, please close the water valve and disconnect the power cord, or turn off the circuit breaker, and clean the filter, inner tank and dispenser to prevent odor.
- If you are absent for a long time in cold season and there is a possibility of freezing temperature, please take anti-freezing measures for the water inlet pipe and the dishwasher itself. These measures must be taken by qualified maintenance personnel.

External Cleaning

In most cases, the external surface of the dishwasher can be cleaned with a soft wet cloth or sponge and then wiped dry with a soft cloth. If the dishwasher is provided with the stainless-steel housing, you may use stainless steel cleaner.

CAUTION!

- Any edible oil splashed on the external surface of this product should be wiped out immediately. Do not use cleaners that may contain alcohol, thinner, bleach, benzene, flammable liquids or abrasives to clean the external surface of this product to avoid discoloration or damage.

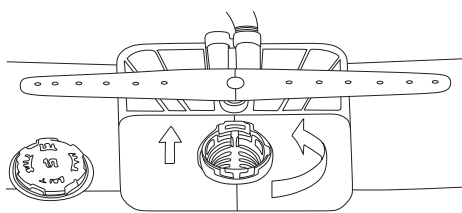
Internal Cleaning

- Please regularly clean the internal surface of the dishwasher with a soft wet cloth or sponge to remove food and dirt particles.
- To remove white spots and odors inside the dishwasher, please run an empty program without detergent, pour a cup of white vinegar in the safety glass or bowl of the dishwasher and put it on the upper rack.(Vinegar is an acid that may damage electrical appliances if used frequently.)

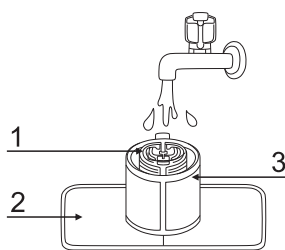
Filter Cleaning

1. Remove the lower dish rack and fix the bottom spray arm.
2. Rotate the filter cup counterclockwise and take out the filter assembly consisting of the filter cup 1, metal filter screen 2 and micro filter 3. tamis métallique 2 et du microfiltre 3.

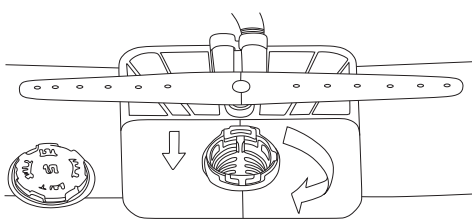
After removing the filter assembly, check and remove all foreign matter(if necessary).



3. Clean each filter with running water and a soft brush. Reassemble the filter assembly before reinstallation.



4. Reinstall the filter assembly and fix them clockwise by rotating the filter cup until it clicks into place.



! WARNING!

- Beware of sharp edges when cleaning metal filter.

! CAUTION!

- Remove food residues from the filter to prevent odorous bacteria and possible drainage problems.

Tips :

- Please clean the filter after each load for the best washing results. If food residues remain in the filter, they may produce peculiar smell.
- Clean the filter with a soft brush at least once a month.
- Clean the filter with non-abrasive materials and warm water.
- Ensure that the filter is assembled properly before starting the program. Rotate firmly until there is a click sound during assembly.

GB

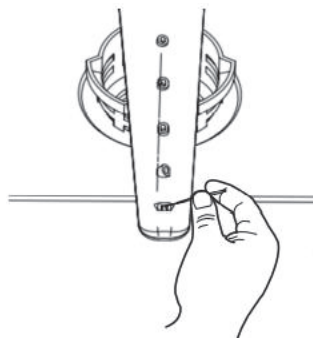
Spray Arm Cleaning

If the spray arm hole is blocked by any food residue, the tableware may not be cleaned well due to improper water spray.

It is suggested that the spray arm be cleaned every two weeks.

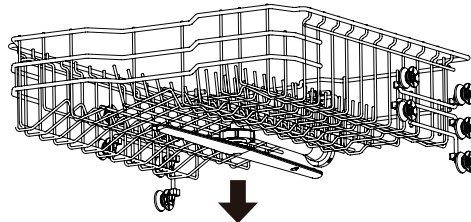
Lower spray arm cleaning

1. Ensure that spray holes are not blocked by food particles.
2. Remove the food residue blocking the spray arm hole with a pin or any sharp tool.



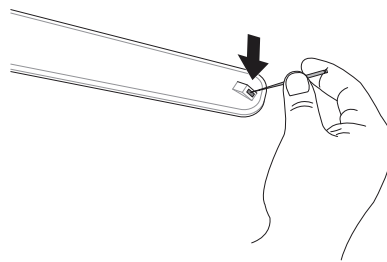
Middle spray arm cleaning

1. Pull the upper dish rack forward and ensure that spray holes are not blocked by food particles.
2. Before cleaning, rotate the nut at the bottom of the spray arm counterclockwise and pull it down to remove the middle spray arm.

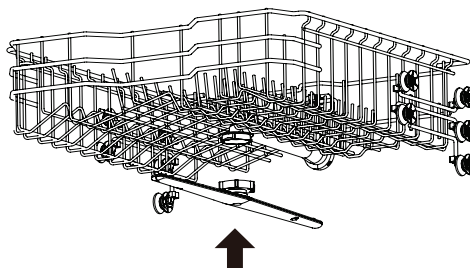


GB

3. Remove food particles by flushing or shaking the spray arm.
4. Remove the food residue blocking the spray arm hole with a pin or any sharp tool.



5. Clean the spray arm hole with running water after removing the food residue.
6. Reinstall the middle spray arm in place after cleaning. Turn the nut clockwise to ensure that the nut locks the spray arm to its original position.



7. After assembly, check whether the spray arm rotates freely.

TROUBLE SHOOTING

This machine is equipped with an automatic error monitoring system to detect and diagnose problems in the early stage. If your dishwasher does not work properly or does not work at all, please check it according to the following instructions before seeking service.

Replacing certain parts of your household electrical appliance may lead to a danger. Please ensure that you have the necessary skills and own all tools required to carry out the self-repair operations safely. Otherwise, please contact a qualified professional.

Fault	Possible reason	Solution
The dishwasher does not work.	The start button is not pressed.	-Press the start button.
	The door is not fully closed.	-Ensure the door is fully closed and locked.
	The power supply or power cord is not connected.	-Connect the power supply or power cord correctly.
	Fuse blown or circuit breaker tripped.	-Replace the fuse or reset the circuit breaker.
	The child lock is activated.	-Disable the child lock.
Odor	The previous program is stopped before finishing and the residual water remains in the dishwasher.	-Ensure there is no tableware in the dishwasher, turn on the power,select the program cancellation option to remove residual water,andthen run "Intensive" program with detergent.
	There is food at the bottom of the dishwasher or in the filter.	-Clean the filter and interior of dishwasher according to the "Maintenance" section of this user manual.
	Unwashed dishes remain in the dishwasher for a long time.	-Put a cup of white vinegar into a glass or bowl safely placed on the upper dish rack. (Vinegar is an acid that may damage electrical appliances if used frequently.)

Fault	Possible reason	Solution
Water remains on the machine liner after washing	The drain hose is knotted or blocked.	-Adjust the hose or remove the blockage.
Food residue remains on the dishes.	Improper program selected.	-Select the correct program according to the dirt level and the type of tableware to be cleaned.
	No detergent is used.	-Use the recommended detergent.
	Low water inlet pressure.	-The water pressure should be 0.03-1MPa.
	The spray hole on the spray arm is blocked.	-Clean the spray arm.
	Improper loading of tableware.	-Ensure that the tableware does not hinder the rotation of the spray arm or interfere with the dispenser.
	The filter is blocked.	-Clean the filter.
Turbidity on glassware.	Too much detergent is mixed with hard water.	-Use less detergent and rinse aid.
Black or gray marks on the dishes.	Aluminum products rub the dishes during washing.	-Re-adjust the arrangement of dishes.
Yellow or brown film on the inner surface of the dishwasher.	Coffee or tea stains.	-Use decontaminant to remove stains.
Spots on the dishes.	Overload	-Do not overload your dishwasher.
	Improper placement of tableware.	-Please refer to the "Operation Instruction" section.
	Low water pressure.	-The water pressure should be 0.03-1.0 MPa.
	Insufficient detergent.	-Add the recommended amount of detergent. Please refer to the "Operation Instruction" section.

Fault	Possible reason	Solution
Spots on the dishes.	The rinse aid dispenser is empty.	-Refill the rinse aid dispenser.
	Hard water is accumulated in the liner.	-Remove all tableware and cutlery basket from the dishwasher. Only dish racks are left in the dishwasher. For the best results, please take 3 tablespoons (40g) of citric acid powder (available from most grocery stores or online shops) and put the powder in the main washing compartment. If citric acid powder is unavailable, you may pour about 1 cup (200-300 ml) of white vinegar into a shallow bowl and put this bowl on the upper dish rack, and then run the "Machine Care" program without detergent.
Noise	A certain level of noise during operation is normal.	-Open the detergent cover. -The drainage pump works when draining.
	The dishwasher is not leveled.	-Adjust the foot.
	The spray arm hits the dishes.	-Re-adjust the arrangement of dishes.
The dishes are not dry.	Empty of the dispenser.	-Check and refill the dispenser (if it is empty).
The light is off.	The power supply is not connected.	-Connect the power supply.
The spray arm does not rotate smoothly.	The spray hole on the spray arm is blocked by food particles.	-Clean the spray arm.
The upper dish rack is bent.	Improper adjustment of dish rack.	-Please refer to the "Upper dish rack with adjustable height" section.

Fault	Possible reason	Solution
The door cannot be closed fully.	Improper installation of dishrack.	-Push the door handle to close the door properly until you hear a click sound.
Water leakage at front side.	The dishwasher is not leveled properly.	-Check whether the machine is leveled from side to side and from front to back. Please refer to the leveling instructions in the "Installation" section.
	The wrong detergent is used.	-If excessive foaming leads to water leakage, let the foam fade away for 24 hours, and then clean the interior of dishwasher with milk.
do,d1,d2,d3,d4,d5, d6,d7,or d8 on the display	Select the rinse aid level setting mode.	-This is not an error code. This code indicates the current rinse aid level. For more information, please refer to the "Add rinse aid" section.

ERROR CODE

GB

Fault	Possible reason and solution
E1	Problems in water inlet. <ul style="list-style-type: none"> ● Check whether the water inlet hose is blocked, knotted or frozen. ● Check the water supply.
E2	Drainage problems. <ul style="list-style-type: none"> ● Check whether the drain hose is blocked, knotted or frozen.
	The air gap is blocked. <ul style="list-style-type: none"> ● Clean the air gap or dispose of it.
	The filter is blocked. <ul style="list-style-type: none"> ● Clean the filter.
E3	Abnormal heating alarm. <ul style="list-style-type: none"> ● Please unplug and seek after-sales service.
E4	Water leakage. <ul style="list-style-type: none"> ● Turn off the water supply of the dishwasher and seek after-sales service. ● The dishwasher stops running, an alarm sounds and the drain pump works intermittently.
E5	Temperature sensor failure. <ul style="list-style-type: none"> ● Please unplug and seek after-sales service.
E61/E62	Communication circuit failure. <ul style="list-style-type: none"> ● Please unplug and seek after-sales service.
E7	Excessive water supply failure. <ul style="list-style-type: none"> ● Please unplug and seek after-sales service.
E9	Shunt valve failure. <ul style="list-style-type: none"> ● Please unplug and seek after-sales service.
E11	Low power alarm. <ul style="list-style-type: none"> ● Please unplug and seek after-sales service.
E10/E1A/E1B	Motor failure. <ul style="list-style-type: none"> ● Please unplug and seek after-sales service.
E1C/E1D/E1E	Motor failure. <ul style="list-style-type: none"> ● Please unplug and seek after-sales service.
E13	Fan failure. <ul style="list-style-type: none"> ● Please unplug and seek after-sales service,
E14	Door lock failure. <ul style="list-style-type: none"> ● Please unplug and seek after-sales service.

TECHNICAL DATA SHEET

Flash the QR code on the energy label or below to access its main information.

Model	Website	QR Code
LV15C42S25BW	https://eprel.ec.europa.eu/qr/2210284	
LV15C42S25BDK	https://eprel.ec.europa.eu/qr/2210318	

GB

Customer service

We decline liability for any damage or accident derived from any use of this appliance which is not in conformity with the instructions contained in this manual.

Duration of availability of spare parts: 10 years.

In accordance with Article L. 217 of the Consumer Code, your product benefits from a legal guarantee of conformity of 2 years.

This instruction book is also available on our website: www.conforama.fr

If you need access to the list of spare parts and technical documentation for your product, please go to <https://sav-pieces.conforama.fr>. There you will be able to buy spare parts for repairing your product or having it repaired .

If you have a problem with your product, before going to your Conforama store, please get in touch with our aftersales services for electrical household appliances:

[http://sav-client.conforama.fr /](http://sav-client.conforama.fr/)

or call :09 69 32 05 05 from Monday to Saturday, 8:30 to 19:00 price of a local call.

DISPOSAL OF OLD ELECTRICAL APPLIANCES



European directive 2012/19/EU on Waste from Electrical and Electronic Equipment (WEEE), requires that used household appliances are not thrown into the normal municipal waste stream. Used appliances must be collected separately in order to optimize the rate of recovery and recycling of materials that compose them, and to reduce the impact on human health and on the environment. The crossed bin symbol is affixed to all the products to remind you of the obligations of separated collection.

If you need access to the list of spare parts and technical documentation for your product, please go to <https://savpieces.conforama.fr>.

There you will be able to buy spare parts for repairing your product or having it repaired.

Period of availability of repair spare parts: 10 years .

CE



SABA is a German brand born in 1923
in the heart of the black forest.

Pioneers in electrical equipment, it
continues its search for quality by
offering smart products that will
accompany you on a daily life.

This product has been manufactured
and sold under the responsibility of
CONFORAMA FRANCE.

SABA, and the SABA logo are
trademarks used under license by
CONFORAMA FRANCE. – further
information at www.saba-brand.com.

All other products, services,
companies, trademarks, trade or
product names and logos referenced
herein are the property of their
respective owners.

GB

CONFORAMA France
80 Boulevard du Mandinet
LOGNES
77432 Marne la Vallée Cedex 2
FRANCE
service.consommateur@conforama.fr
06/12/2024



**LE TRI
+ FACILE**



Séparez les éléments avant de trier