

CONDITION DE GARANTIE

FR

Ce produit est garanti pour une période de 2 ans à partir de la date d'achat*, contre toute défaillance résultant d'un vice de fabrication ou de matériau. Cette garantie ne couvre pas les vices ou les dommages résultant d'une mauvaise installation, d'une utilisation incorrecte ou de l'usure anormale du produit.

*sur présentation du ticket de caisse.

GARANTIEVOORWAARDEN

NL

Dit product wordt gegarandeerd voor een periode van 2 jaar vanaf de aankoopdatum*, voor elke storing die het gevolg is van een fabricagefout of het materiaal. Gebreken of schade door slechte installatie, onjuist gebruik of abnormale slijtage van het product worden niet gedekt door deze garantie.

*op vertoon van kassabon.

CONDICIONES DE GARANTÍA

ES

El certificado de garantía de este producto tiene una duración de 2 años a partir de la fecha de compra* que se limita a los defectos de fabricación y averías del material. Se excluyen de la garantía deficiencias o daños originados por una mala instalación, errores en la manipulación o por un uso inadecuado.

*previa presentación del comprobante de compra.

ELECTRO DEPOT

1 route de Vendeville

59155 FACHES-THUMESNIL - FRANCE

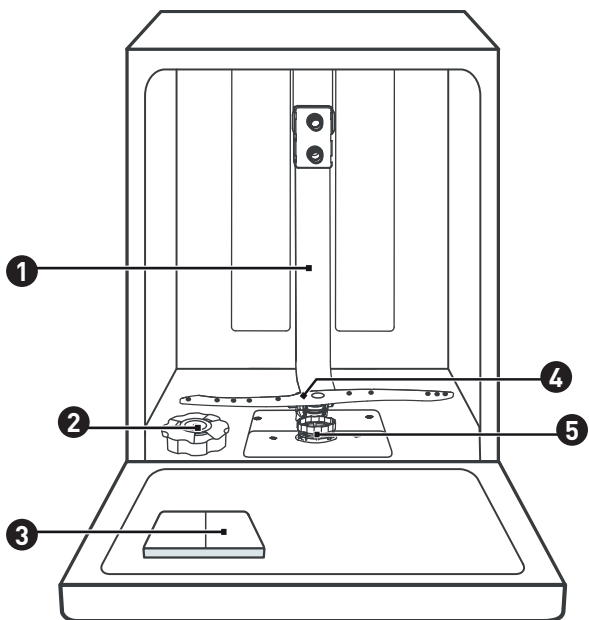
Lave-vaisselle
Vaattwasser
Lavavajillas

966566
FBI 14S47 D SAD929C

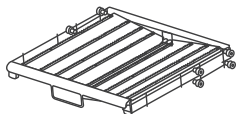
CONSIGNES D'UTILISATION02
GEBRUIKSAANWIJZINGEN52
INSTRUCCIONES DE USO102



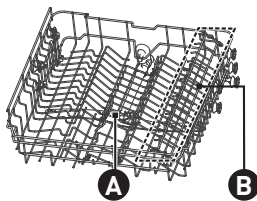




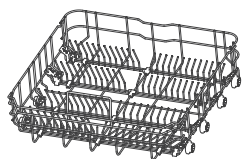
6



7



8



Bedankt!

Proficiat met uw keuze voor een product van VALBERG. De selectie en de testen van de toestellen van VALBERG gebeuren volledig onder controle en supervisie van ELECTRO DEPOT. We staan garant voor de kwaliteit van de toestellen van VALBERG, die uitmunten in hun eenvoudig gebruik, hun betrouwbare werking en hun onberispelijke kwaliteit.

ELECTRO DEPOT beveelt de VALBERG toestellen aan en is ervan overtuigd dat u uiterst tevreden zal zijn bij elk gebruik van het toestel. Welkom bij ELECTRO DEPOT.

Bezoek onze website: www.electrodepot.be



A**Overzicht van het
toestel**

Beschrijving van het toestel

B**Gebruik van het
toestel**

Vooraleer uw vaatwasser te gebruiken
Installatie-instructies
Laden van de manden
Snelgids
Gebruik van uw vaatwasser
Programmeren van de vaatwasser

C**Praktische
informatie**

Reiniging en onderhoud
Tips bij storingen
Foutcodes

Beschrijving van het toestel

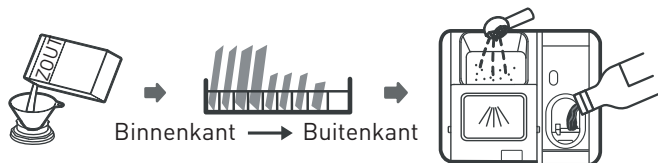
OPMERKING : Opdat uw vaatwasser optimale resultaten zou opleveren, leest u alle gebruiksaanwijzingen alvorens het toestel voor de eerste keer te gebruiken.

- | | | | |
|---|-----------------------|---|--------------------|
| 1 | Binnenslang | 4 | Onderste sproeiarm |
| 2 | Zoutcompartiment | 5 | Filtergroep |
| 3 | Detergenscompartiment | 6 | Bestekcompartiment |
| 7 | Bovenste mand | 8 | Onderste mand |
- A Bovenste sproeiarm
 - B Rek voor tassen

OPMERKING : De illustraties worden enkel ter info gegeven, de kenmerken variëren naargelang de modellen. Gelieve uw specifiek model te raadplegen.

Vooraleer uw vaatwasser te gebruiken

- Vooraleer uw vaatwasser te gebruiken:



1. Stel de waterontharder af
2. Voeg het zout toe aan de waterontharder
3. Plaats de mand
4. Vul het compartiment

OPMERKING : Raadpleeg hoofdstuk 'waterontharder', indien u een waterontharder dient in te stellen.

Lading van het zout in de waterontharder

- Gebruik steeds zout dat bestemd is om in een vaatwasser gebruikt te worden.
- Het zoutcompartiment bevindt zich onder de onderste mand en dient gevuld te worden volgens onderstaande uitleg :

WAARSCHUWING :

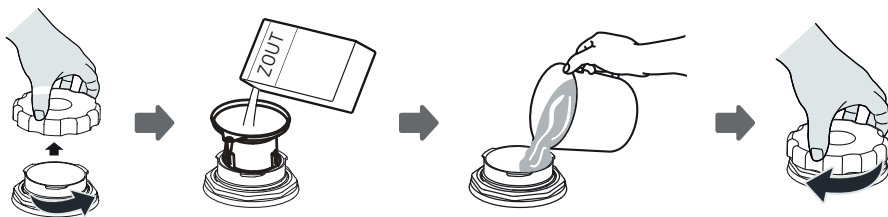
- Gebruik enkel zout dat speciaal voor de vaatwasser bestemd is !

Elk ander soort zout dat niet ontworpen werd om in de vaatwasser gebruikt te worden, in het bijzonder tafelsout, kan uw waterontharder beschadigen. Bij schade die toe te schrijven is aan het gebruik van de verkeerde soort zout, ziet de fabrikant af van elke garantie alsook van elke aansprakelijkheid voor de veroorzaakte schade.

- Vul het zoutreservoir pas wanneer u klaar bent om een wascyclus te starten.


Dit voorkomt dat eventuele zoutkorrels of zout water dat overgelopen is een tijdje op de bodem van het toestel achterblijven en tot corrosie leiden.

- Volg de onderstaande stappen om regenererzout toe te voegen:



1. Haal de onderste mand uit het toestel en schroef de dop van het compartiment.
2. Plaats het uiteinde van de trechter (meegeleverd) in de opening en giet er ongeveer 1,5 kg regenererzout in.
3. Vul het zoutcompartiment met water tot aan de maximaal aanduiding. Het is normaal dat een kleine hoeveelheid water uit het compartiment stroomt.
4. Nadat u het compartiment gevuld hebt, draait u de dop goed vast.
5. Het lampje voor het zout zal doven zodra het compartiment gevuld is met zout.
6. Onmiddellijk na het vullen van het zoutcompartiment dient een wasprogramma te worden gestart. Anders kunnen het filtersysteem, de pomp of andere belangrijke onderdelen van het toestel beschadigd worden door het zoute water. Dergelijke schade wordt niet gedekt door de garantie.

OPMERKING :

- Het zoutcompartiment dient enkel bijgevuld te worden wanneer het overeenkomstige lampje oplicht () op het bedieningspaneel. Naargelang het gemak waarmee het zout oplost, is het mogelijk dat het zoutlampje blijft oplichten, hoewel het compartiment gevuld is.

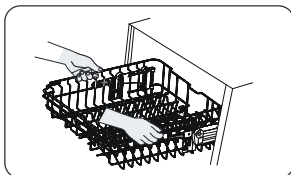
- **OPGELET :** Risque de corrosion et perforation de la cavité ou des pièces de l'appareil: Als u een nieuwe versie van de cavité of remplissage heeft, kunt u een nieuwe of een nieuw lavageprogramma kiezen.

Wees nog waakzaam bij het starten van een programma met een vertraagde start.

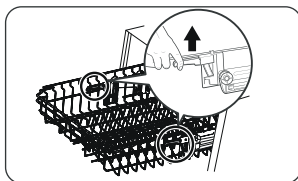
Gebruikstips voor de mand

Afstellen van de bovenste mand

1. Om de bovenste mand naar boven te brengen, volstaat het om de bovenste mand op te tillen door de handen aan weerszijden in het midden van de mand te plaatsen tot de mand in de bovenste stand klikt. Het is niet nodig om de afstelhandgrepen op te tillen.



2. Om de bovenste mand te laten zakken, tilt u de afstelhandgrepen aan weerszijden op om de mand vrij te maken en op een lagere stand te zetten.



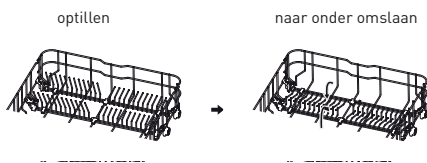
Inklappen van het tassenrekje

• Om plaats te maken om grotere voorwerpen in de bovenste mand te plaatsen, klapt u het tassenrekje naar boven. U kunt nu grote glazen tegen het rekje plaatsen. U kunt rekje ook volledig inklappen wanneer u het niet gebruikt



Inklappen van de rekjes

• De rekjes in de onderste mand houden de borden en schotels op hun plaats. De rekjes kunnen ingeklapt worden om plaats te maken voor grote voorwerpen.



Installatie-instructies

WAARSCHUWING : Risico op elektrische schokken

Trek de stekker uit het stopcontact alvorens de vaatwasser te installeren. Het niet naleven van dit advies kan leiden tot de dood of een elektrische schok.

Informatie over de elektrische aansluitingen

WAARSCHUWING : Voor uw persoonlijke veiligheid:

- Gebruik voor dit toestel geen verlengsnoer of adapter.
- U mag in geen geval de aarding van het voedings snoer onderbreken of verwijderen.

• **Waarschuwing: gevaar voor oververhitting, brand en elektrische schokken:**

• Respecteer de technische kenmerken van het apparaat in het blad dat bij de instructies is gevoegd (spanning, frequentie, vermogen, vereiste waterdruk, enz.) Met betrekking tot uw installatie.

• Er moet een stroomonderbreker van 20 A of een zekering van 16 A op de uitgang van het voor het apparaat bestemde circuit worden gebruikt.

De doorsneden van de stroomkabels moeten 2,5 mm² zijn en de differentiaalschakelaar 30 mA.

• Het stopcontact moet zijn voorzien van een aardleiding. Als de stekker niet geschikt of beschadigd is, vervangt u deze en controleert u de elektrische installatie om er zeker van te zijn dat deze voldoet aan de bovenstaande vereisten.

WAARSCHUWING : Controleer vóór het gebruik of het toestel correct geard is.

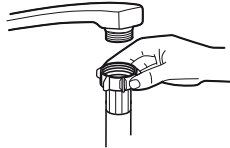
Aan- en afvoer van het water

Aansluiting op het koud water

• Sluit de voedings slang aan op de koudwatertoevoer met een aansluiting van 1,9 cm en vergewis u ervan dat deze goed aangedraaid werd.

• De watertoevoerslangen zijn nieuw of werden nog niet langdurig gebruikt, laat het water stromen om te controleren of het helder is.

- Deze voorzorgsmaatregel is noodzakelijk om het risico op blokkering van de watertoevoer te voorkomen, welke het toestel zou kunnen beschadigen.



Standaard toevoerslang

WAARSCHUWING : Als de slang aangesloten is op een douchekop, kan deze springen wanneer deze op dezelfde waterleiding als die van de vaatwasser aangesloten wordt. Indien mogelijk raden we aan de slang los te koppelen en de opening op te vullen.

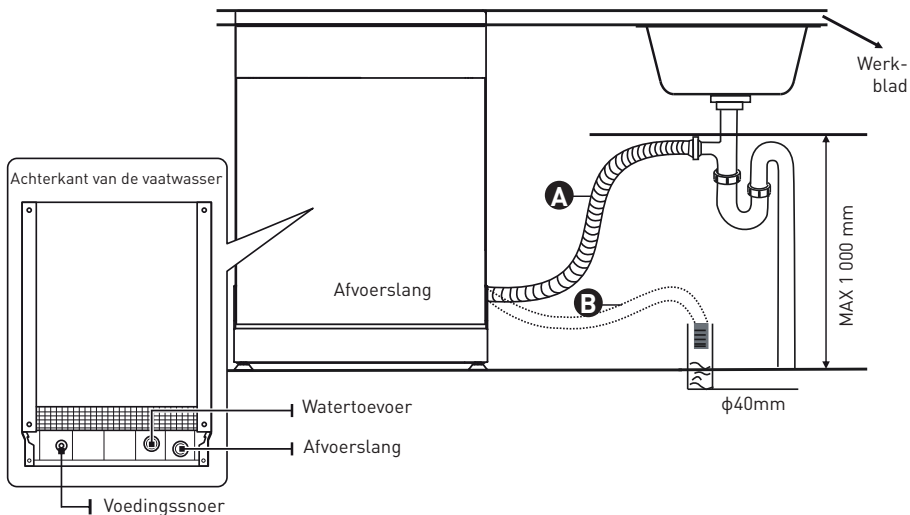
Hoe de veiligheidstoevoerslang loskoppelen?

1. Sluit de watertoevoer.
2. Schroef de veiligheidstoevoerslang van de kraan.

Aansluiting van de afvoerslang

- Steek de afvoerslang in een afvoerbuïs met een diameter van minstens 4 cm of laat ze in de gootsteen lopen en zorg ervoor dat ze niet gepluoid of geklemd wordt.
- De afvoerslang mag niet hoger zijn dan 1.000 mm.
- Het vrije uiteinde van de slang mag niet in water ondergedompeld worden om het terugstromen van het water te voorkomen.

WAARSCHUWING : Let er op de afvoerslang stevig vast te zetten op positie **A** of op positie **B**.



Afvoer van het overtollige water van de leidingen

- Wanneer de gootsteen zich op een hoogte van meer dan 1.000 mm boven de vloer bevindt, kan het overtollige water niet rechtstreeks in de gootsteen afgevoerd worden. In dat geval moet hij geleidigd worden in een aangepaste bak, die buiten het toestel en lager dan de gootsteen geplaatst wordt.

Waterafvoer

- Sluit de afvoerslang aan. Let erop deze goed vast te zetten om waterlekken te voorkomen.
- Controleer of de afvoerslang niet geklemd of gedraaid is.

Slangverlenging

- Wanneer u een slangverlenging nodig heeft, vergewist u zich ervan een vergelijkbare afvoerslang te voorzien.
- Deze mag niet langer zijn dan 4 meter, anders zal uw vaatwasser minder goed wassen.

Aansluiting van de sifon

- De aansluiting van het afvalwater dient zich op een hoogte lager dan 100 cm (maximum) van de onderkant van de kuip te bevinden.
- De waterafvoerslang dient vastgezet te worden.

Plaatsing van het toestel

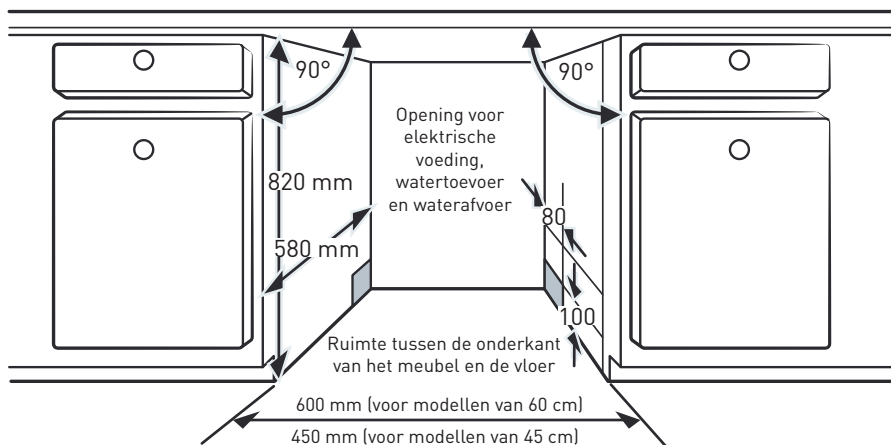
- Plaats de vaatwasser op de gewenste plaats. De achterkant van het toestel dient tegen de muur achter zich te rusten en de zijkanten tegen de meubels of omliggende muren.

- Deze vaatwasser is uitgerust met een waterafvoer- en toevoerslang die links of rechts geplaatst kan worden om de installatie te vereenvoudigen.

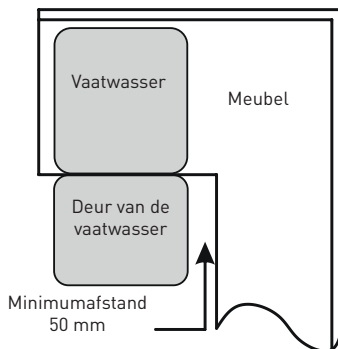
Inbouwinstallatie

Stap 1: Keuze van de beste plaats voor de vaatwasser

- De vaatwasser moet worden geïnstalleerd in de buurt van de watertoevoer, de stroomvoorziening en de bestaande afvoerleidingen.
- Afbeelding van de afmetingen van het meubel en de plaats van de installatie van de vaatwasser



1. Er moet een afstand van minder dan 5 mm voorzien worden tussen de bovenkant van de vaatwasser en het werkblad, en de buitendeur moet uitgelijnd worden met de meubels.
2. Indien u de vaatwasser in een hoekmeubel plaatst, dient u plaats te voorzien om de deur te kunnen openen.



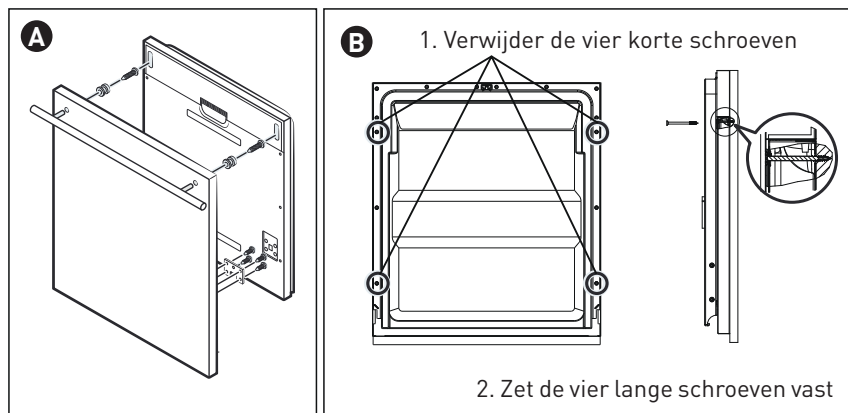
OPMERKING : Naargelang de plaats waar uw stopcontact zich bevindt, is het mogelijk dat het nodig is om een opening te maken in de andere kant van het meubel.

Stap 2: Afmetingen en installatie van het afdekpaneel

OPMERKING : Het houten sierpaneel moet gemonteerd worden overeenkomstig de installatieschema's.

- Volledig inbouwbaar model

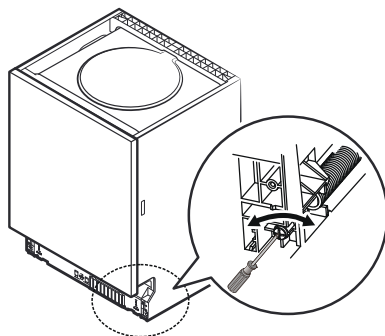
Installeer het haakje op het houten sierpaneel en steek het in de gleuf van de buitendeur van de vaatwasser (zie afbeelding **A**). Nadat u het paneel geplaatst hebt, bevestigt u het op de buitendeur met de schroeven en bouten (zie afbeelding **B**).



Stap 3: Regeling van de spanning van de deurveren

1. De deurveren worden in de fabriek afgesteld met een spanning die aangepast is aan de buitendeur. Wanneer u het houten afdekpaneel installeert, dient u de spanning van de veer van de deur aan te passen. Hiervoor draait u aan de stelschroef om de stalen kabel aan te spannen of te lossen.

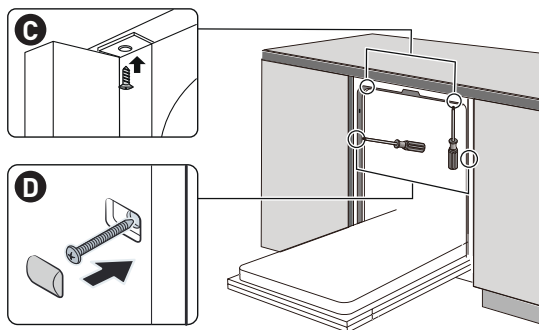
2. De spanning van de veren is correct wanneer de deur horizontaal blijft in de volledig geopende positie, maar naar de gesloten positie terugkeert met een duwtje van een vinger.



Stap 4. Installatiestappen van de vaatwasser

OPMERKING : Gelieve de installatiestappen die in bijhorende schema's worden beschreven te raadplegen.

1. Bevestig de beschermingsstrook tegen condensatie onder het werkblad van het meubel. Vergewis u ervan dat de beschermingsstrook tegen condensatie correct uitgelijnd is met de rand van het werkblad. (Stap 2)
2. Sluit de toevoerslang aan op de koudwatertoevoer.
3. Sluit de afvoerslang aan.
4. Steek de stekker in het stopcontact.
5. Plaats de vaatwasser. (Stap 4)
6. Zet de vaatwasser waterpas. De poten achteraan kunnen via de voorkant van de vaatwasser worden ingesteld door de kruiskopschroef in het midden onderaan de vaatwasser met een kruiskopschroevendraaier vast te draaien. Om de poten vooraan in te stellen, gebruikt u een platte schroevendraaier en draait u de voorpoten tot de vaatwasser waterpas staat. (Stappen 5 en 6)
7. Installeer de deur van het meubel op de buitendeur van de vaatwasser. (Stappen 7 tot 10)
8. Regel de spanning van de deurveren met behulp van een inbussleutel, door hem in wijzerzin te draaien om de veren aan de linker- en rechterkant van de deur aan te spannen. Wanneer u dit advies niet naleeft, riskeert u uw vaatwasser te beschadigen. (Stap 11)
9. De vaatwasser dient vastgezet te worden eens hij op de juiste plaats staat. Er bestaan twee manieren om hiermee verder te gaan:
 - C**. Normaal werkvlak: Steek de installatiehaak in de opening van het zijpaneel en zet deze vast op het werkvlak met behulp van een houtschroef.
 - D**. Werkblad in marmer of graniet: maak de zijkant vast met schroeven.

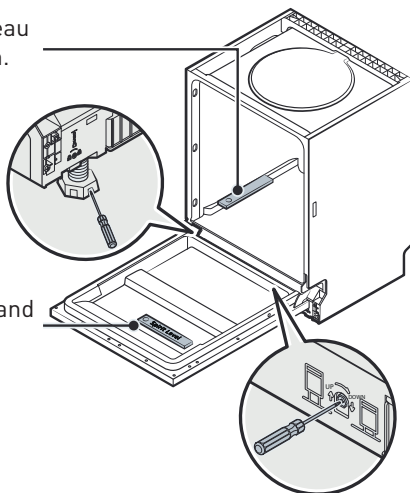


Stap 5. Waterpas zetten van het toestel

De vaatwasser dient waterpas geplaatst te worden voor een goede werking van de vaatwasser en optimale wasprestaties.

1. Zet de waterpasser op de deur en op de vaatmand in de kuip, zoals aangegeven, om te controleren of de vaatwasser waterpas staat.
2. Zet de vaatwasser waterpas door elk van de drie verstelbare poten af te stellen.
3. Let erop uw vaatwasser bij het waterpas plaatsen niet te laten kantelen.

Controleer het niveau voor- en achteraan.



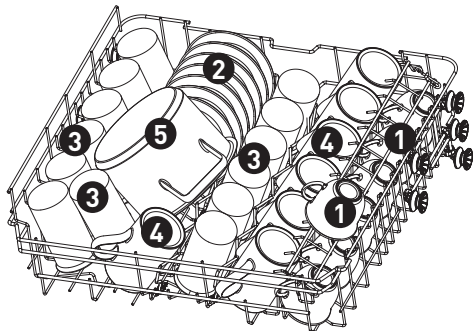
Controleer de waterpasstand aan elke kant.

OPMERKING : De maximaal instelbare hoogte van de poten bedraagt 50 mm.

Laden van de manden

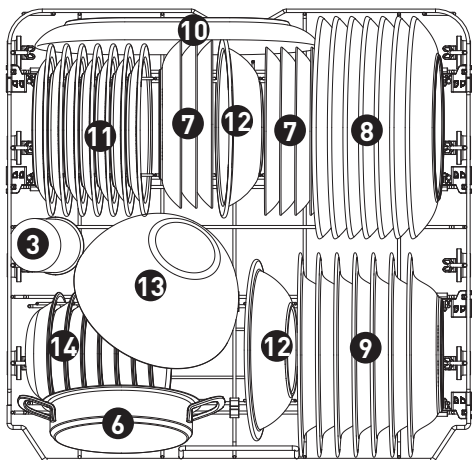
Inladen van de manden

Bovenste mand:



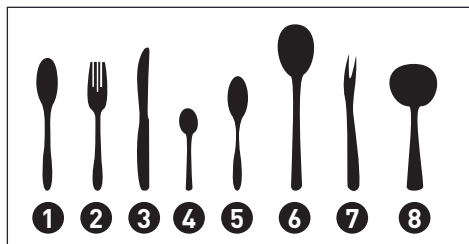
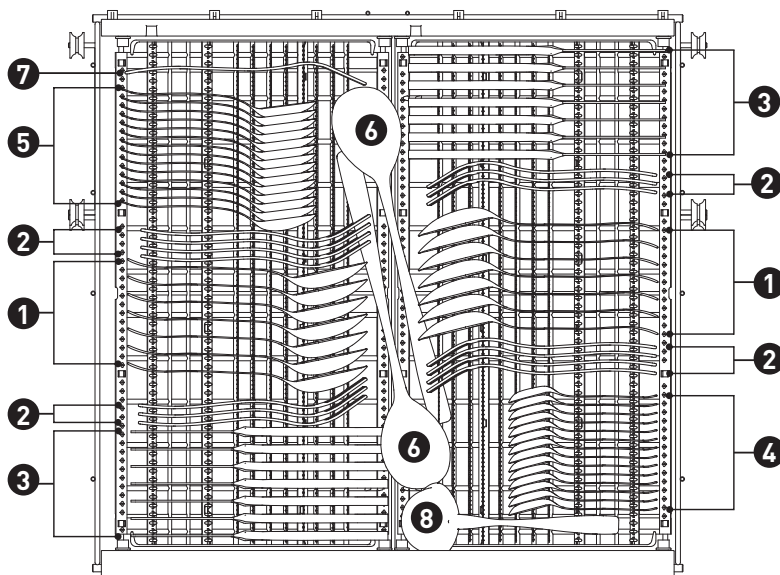
Nummer	Categorie
1	Kopjes
2	Schoteltjes
3	Glazen
4	Hoge kopjes
5	Kleine kookpotten

Onderste mand:



Nummer	Categorie
6	Kookpot voor op het fornuis
7	Dessertborden
8	Grote borden
9	Diepe borden
10	Ovale schotel
11	Dessertborden van melamine
12	Kommen van melamine
13	Klazen kommen
14	Dessertschaaltjes

Bestekcompartiment:



Informatie met betrekking tot de vergelijkbaarheidstesten in overeenstemming met de norm.

Capaciteit: 14 bestekken

Positie van de bovenste mand: lage positie

Programma: ECO

Afstelling van het spoelmiddel: 6

Afstellen van de waterontharder: H3

Nummer

Categorie

1

Eetlepels

2

Vorken

3

Messen

4

Theelepels

5

Dessertlepels

6

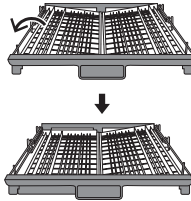
Opscheplepels

7

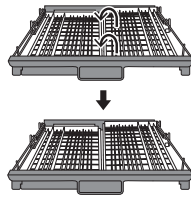
Opschepvorken

8

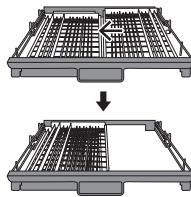
Soeplepels

Gebruikstips voor het bestekcompartiment

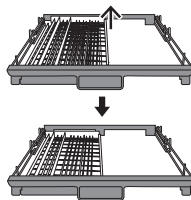
- Trek de linker mand naar boven en zet op de lage positie. De linkermand ligt plat en de rechtermand staat schuin.



- Trek de rechtermand naar boven. De linker- en rechtermanden liggen nu allebei plat.



- Verplaats de rechtermand naar links, zodat beide manden overlappen.

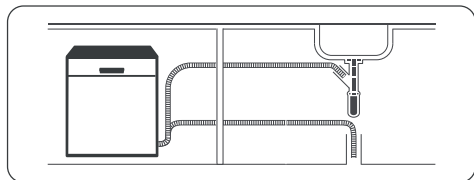


- Verwijder de rechtermand uit het kader zodat enkel de linkermand achterblijft.

Snelgids

Gelieve de bijhorende hoofdstukken in de gebruikersgids te lezen voor gedetailleerde gebruiksinstructies.

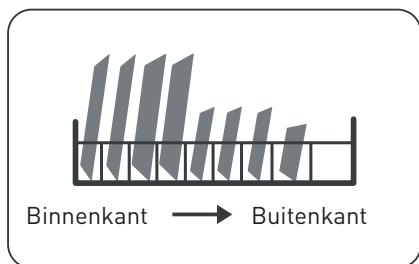
1. Installatie van de vaatwasser.
(Raadpleeg het hoofdstuk 'INSTRUCTIES VOOR INSTALLATIE'.)



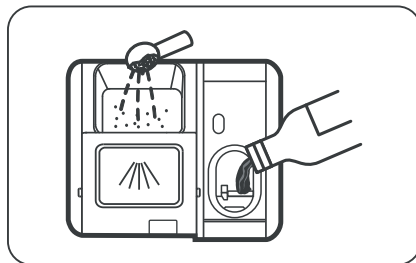
2. Verwijderen van de grootste resten op het bestek.



3. Laden van de manden.



4. Vullen van de verdeler.



5. Selectie van een programma en inschakelen van de vaatwasser.



Gebruik van uw vaatwasser

Bedieningspaneel



Werking (toetsen)

- | | | |
|----------|---------------------------|-----------------------------------------------------------------------------------------------------------------------------------------------------------------------------------------------------------------------------------------------------------------------------------------------|
| 1 | Aan/uit-knop | Druk op deze knop om de vaatwasser aan te zetten. |
| 2 | Programma's | Druk op deze knop om het aangepaste wasprogramma te selecteren; het overeenkomstige controlelampje zal oplichten. |
| 3 | Uitgesteld starten | Druk op deze knop om het aantal uren uitstel voor de wasbeurt in te stellen. U kunt het starten van de wasbeurt tot 24 uur uitstellen. Elke druk op deze knop stelt het opstarten van de wasbeurt met één uur uit. |
| 4 | Halve lading | Wanneer u slechts ongeveer 6 bestekken dient af te wassen, kunt u deze functie kiezen om energie en water te besparen. (Kan enkel gebruikt worden met de programma's Intensief, Universeel, ECO, Glazen en 90 min.) Wanneer u deze toets indrukt, gaat het bijhorende controlelampje branden. |
| 5 | Extra drogen | Deze functie maakt het mogelijk de vaat extra te drogen (Kan enkel gebruikt worden met de programma's Intensief, Universeel, ECO, Glazen en 90 min.). Wanneer u deze toets indrukt, gaat het bijhorende controlelampje branden. |

Weergave**6 Programma-indicatoren****ECO****ECO**

Dit is een standaardprogramma dat geschikt is voor normaal vuile vaat zoals potten, borden, glazen en licht vuile pannen.

**Intensief**

Erg vuile vaat, waaronder potten en pannen met opgedroogde etensresten.

**Universeel**

Voor normaal vuile voorwerpen, zoals borden, glazen en licht vuil kookgerei.

**Glazen**

Voor glazen en vaatwerk dat lichtjes vuil is.

**90 min**

Voor normaal vuile vaat die een snelle wasbeurt nodig heeft.

**Snel**

Een korte cyclus voor een licht vuile vaat die niet gedroogd hoeft te worden.

**Spoelmiddel**

Wanneer het lampje '❄️' gaat branden, betekent dit een waarschuwing voor het spoelmiddelniveau en dat het bijhorende compartiment bijgevuld dient te worden.

**Zout**

Wanneer het controlelampje '🧂' gaat branden, betekent dit dat de vaatwasser zout nodig heeft en bijgevuld dient te worden.

7 Controlelampjes**8 Scherm**

Geeft de resterende tijd, de wachttijd, de foutcodes enz. weer.

Waterontharder

- De waterontharder dient handmatig afgesteld te worden met behulp van de waterhardheidsindicator.

- De waterontharder is ontworpen om mineralen en zouten uit het water te halen, want deze laatste zouden een schadelijk of ongewenst effect hebben op de werking van het toestel. Hoe meer mineralen er in uw water zitten, hoe meer kalk het bevat.
- De waterontharder dient afgesteld te worden in functie van de hardheid van het water in uw streek. Uw lokale waterdistributiemaatschappij kan u inlichtingen geven over de hardheid van het water in uw streek.

Afstellen van het zoutverbruik

• Deze vaatwasser is ontworpen om de verbruikte hoeveelheid zout op basis van de hardheid van het gebruikte water aan te kunnen passen. Deze functie maakt het mogelijk het zoutverbruik te optimaliseren en aan te passen.

- Gelieve onderstaande stappen te doorlopen voor de regeling van het zoutverbruik:

1. Open de deur van het toestel en schakel het in.
2. Binnen de 60 seconden die volgen op de inschakeling van het toestel, drukt u gedurende meer dan 5 seconden op de knop 'Programma's' voor toegang tot de modus voor het instellen van de waterontharder.
3. Druk op de knop 'Programma's' om de goede afstelling te selecteren in functie van uw omgeving. De volgorde voor het weergeven van de instellingen is als volgt:
H1 -> H2 -> H3 -> H4 -> H5 -> H6.
4. Wacht 5 seconden of druk op de aan/uit-knop om de instelling te bevestigen en de instelmodus te verlaten.

HARDHEID VAN HET WATER

Duitse graden °dH	Franse graden °fH	Engelse graden °Clark	Mmol/l	Instellen van de waterontharder	Zoutverbruik (gram/cyclus)
0 - 5	0 - 9	0 - 6	0 - 0,94	H1	0
6 - 11	10 - 20	7 - 14	1,0 - 2,0	H2	9
12 - 17	21 - 30	15 - 21	2,1 - 3,0	H3	12
18 - 22	31 - 40	22 - 28	3,1 - 4,0	H4	20
23 - 34	41 - 60	29 - 42	4,1 - 6,0	H5	30
35 - 55	61 - 98	43 - 69	6,1 - 9,8	H6	60

1 °dH = 1,25 °Clark = 1,78 °fH = 0,178 mmol/l

Fabrieksinstellingen: H3

Contacteer uw watermaatschappij voor meer informatie over de hardheid van het water.

OPMERKING : Raadpleeg het hoofdstuk 'Zout toevoegen aan de waterontharder', indien uw vaatwasser zout nodig heeft.

OPMERKING : Indien uw model geen waterontharder heeft, kunt u dit hoofdstuk overslaan.

- De hardheid van het water verschilt van streek tot streek. Indien er hard water gebruikt wordt in de vaatwasser, dan zullen zich afzettingen vormen op de schotels en het keukengerei. Dit toestel is uitgerust met een bijzondere ontharder die zout gebruikt dat speciaal ontworpen is om kalk en mineralen uit het water te verwijderen.

Vorbereiden en inladen van de vaatwasser

- Koop kookgerei met de vermelding 'vaatwasserbestendig'.
- Kies een programma met de laagst mogelijke temperatuur voor delicate voorwerpen.
- Om te voorkomen deze te beschadigen haalt u de glazen en het bestek pas na afloop van het programma uit de vaatwasser.

Bestek/vaat dat/die in de vaatwasser kan/kunnen

Zijn niet geschikt:

- Bestek met houten, hoornen, porseleinen of paarlemoeren heft.
- Onderdelen in plastic die niet bestand zijn tegen warmte.
- Oud bestek met gelijmd onderdelen die niet bestand zijn tegen hoge temperaturen.
- Gelijmd vaatwerk of gelijmd bestek.
- Voorwerpen in tin of koper.
- Kristallen glazen.
- Voorwerpen in staal die kunnen roesten.
- Houten plateaus.
- Voorwerpen uit synthetische vezel.

Beperkt :

- Bepaalde soorten glazen kunnen dof worden na een groot aantal wasbeurten.
- Voorwerpen in aluminium en zilver hebben de neiging te verkleuren tijdens het wassen.
- Geschilderde motieven kunnen verdwijnen wanneer ze vaak in de machine gewassen worden.

Aanbevelingen voor het laden van de vaatwasser

- Eventuele grote voedingsresten verwijderen. Laat de aangebrachte voedingsresten op het kookgerei weken.
- Het is niet nodig om de vaat onder stromend water af te spoelen.
- Volg de laadvoorschriften om de prestaties van uw vaatwasser te optimaliseren.

(De eigenschappen en het uitzicht van de manden en de bestekmand kunnen verschillen naargelang de modellen.)

Plaats het keukengerei als volgt in de vaatwasser:

- Voorwerpen zoals tassen, glazen, kookgerei... dienen naar onder gericht te worden.
- Gebogen voorwerpen of voorwerpen met verzwaring dienen schuin geladen te worden zodat het water eraf kan lopen.
- Alle kookgerei dient goed geschikt te worden zodat het niet kan kantelen.
- Alle keukengerei wordt zodanig geplaatst dat de sproeiarmen vrij kunnen draaien tijdens het wassen.
- Laad holle voorwerpen zoals tassen, glazen, kookpotten... met de opening naar onder zodat er zich geen water in kan opstapelen.
- Vaat en bestek mogen niet gestapeld worden en mogen niet over elkaar liggen.
- Om beschadiging te vermijden, plaatst u de glazen niet tegen elkaar.
- Het bovenste compartiment werd ontworpen voor de delicatesse en lichtere vaat zoals glazen, koffietassen en theekopjes.
- Verticaal geplaatste messen met een lang lemmet vormen een potentieel gevaar!
- De lang en/of scherp bestek, zoals snijmessen dienen horizontaal geplaatst te worden in de bovenste mand.
- Laad de vaatwasser nooit te vol. Dit is belangrijk om goede resultaten te krijgen en voor een redelijk energieverbruik.

OPMERKING : Erg kleine voorwerpen mogen niet in de vaatwasser gewassen worden omdat ze makkelijk uit de mand kunnen vallen.

De vaat uitladen

Om te voorkomen dat het water van de bovenste mand in de onderste druppelt, raden we u aan eerst de onderste mand leeg te maken en daarna pas de bovenste.

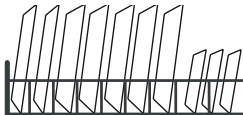
WAARSCHUWING : Het vaatwerk zal heet zijn! Om te voorkomen dat het beschadigd wordt, dient u ongeveer 15 minuten te wachten na het einde van het programma vooraleer de glazen en het bestek uit de vaatwasser te halen.

Laden van de bovenste mand

- De bovenste mand is ontworpen voor het opbergen van de meest delicate en lichte vaat, zoals glazen, ondertassen, koffie- of theetassen, alsook borden, kleine kommetjes en ondiepe borden (op voorwaarde dat ze niet te vuil zijn).
- Plaats de vaat en het keukengerei zodanig dat ze niet verplaatst kunnen worden door de waterstraal.

Laden van de onderste mand

- We raden u aan de grote voorwerpen en de moeilijkst te reinigen zaken in de onderste mand te plaatsen: potten, pannen, deksels, serveerschotels en slakommen zoals aangegeven in onderstaand schema.
- Het is wenselijk de serveerschotels en deksels aan de zijkant van de vaatmanden te plaatsen om te voorkomen dat het draaien van de sproeiarmen verhinderd wordt.
- De aanbevolen maximumdiameter voor borden die voor het detergenscompartiment geplaatst worden, is 19 cm om niet voor de opening te komen.

Laden van het bestekcompartiment

- Het bestek dient in het bestekcompartiment geplaatst te worden door het apart en in de juiste richting te leggen.
- Vergewis u ervan dat het kookgerei niet op elkaar gestapeld ligt, omdat dit de prestaties van uw toestel kan hinderen.

WAARSCHUWING : Laat het bestek niet uit de onderkant van de mand komen. Plaats scherpe voorwerpen steeds met de punt naar onder!

OPMERKING : Laad de manden voor een optimale wasbeurt rekening houdend met de standaard aanbevelingen voor het laden.


Functie van het spoelmiddel en detergens

- Het spoelmiddel wordt vrijgegeven tijdens de laatste spoelbeurt om te voorkomen dat het water druppels vormt op uw vaat, die mogelijk sporen en vlekken achterlaten.
- Het zal ook het drogen bevorderen door het water over de vaat te laten stromen.
- Deze vaatwasser is ontworpen om gebruikt te worden met een vloeibaar spoelmiddel.

WAARSCHUWING : Gebruik enkel een spoelmiddel van een bekend merk voor uw vaatwasmachine. Vul het spoelmiddelcompartiment nooit met een andere stof (zoals een reinigingsproduct voor de vaatwasser of een vloeibaar detergens). Dat zou uw toestel beschadigen.

Wanneer het spoelmiddelcompartiment bijvullen?

De frequentie voor het bijvullen van het spoelmiddelcompartiment is afhankelijk van de frequentie van de wasbeurten van de vaatwasser en van de gebruikte instelling voor het spoelmiddel.

- Het controlelampje voor het spoelmiddel() gaat branden wanneer het spoelmiddel moet worden bijgevoerd.
- Giet het spoelmiddelcompartiment niet te vol.

Functie van het detergens

- De detergentia, met hun chemische bestanddelen, zijn noodzakelijk om vuil te verwijderen, te vermalen en af te voeren uit de vaatwasser.
- Het merendeel van de kwaliteitsdetergentia die verkocht worden, is hiervoor geschikt.

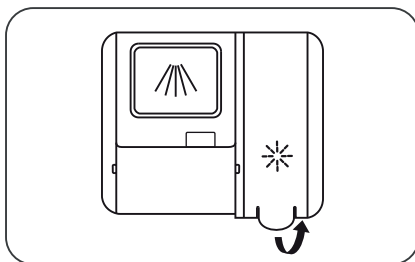
WAARSCHUWING : Correct gebruik van detergens

- Gebruik enkel detergens dat specifiek voorzien is om gebruikt te worden in de vaatwasser. Bewaar uw detergens op een koele en droge plaats.
- Plaats het detergens in poedervorm pas in het compartiment wanneer u klaar bent om de vaatwasser te starten.

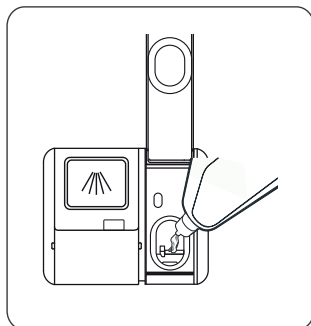
Detergens voor de vaatwasser is corrosief! Houd het detergens voor de vaatwasser buiten het bereik van kinderen.

Vullen van het spoelmiddelcompartiment

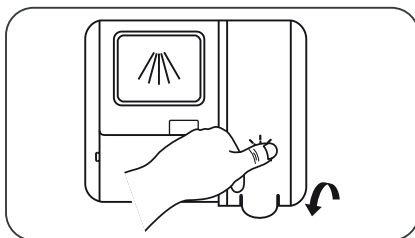
1. Verwijder het afdekplaatje van het spoelmiddelcompartiment door aan het lipje te trekken.



2. Giet het spoelmiddel in het compartiment en let er hierbij op het niet te zeer te vullen.



3. Sluit vervolgens het compartiment door het deksel naar beneden te duwen.



Afstellen van het spoelmiddelcompartiment

- Om een optimale droogprestatie te verkrijgen met zo weinig mogelijk spoelmiddel, kan de vaatwasser worden ingesteld om het verbruik te regelen volgens de gebruiker.

- Gelieve de onderstaande stappen te volgen.

1. Open de deur van het toestel en schakel het in.

2. Druk binnen de 60 seconden die volgen na het inschakelen gedurende 5 seconden op de toets 'Programma's' en druk vervolgens op de toets 'Uitgesteld starten' om toegang te krijgen tot de instelmodus; het controlelampje van het spoelmiddel knippert met een frequentie van 1 Hz.

3. Druk op de knop 'Programma's' om de goede instelling te selecteren, naargelang uw gewoonten.

De volgorde voor het weergeven van de instellingen is als volgt: D1 -> D2 -> D3 -> D4 -> D5 -> D1.

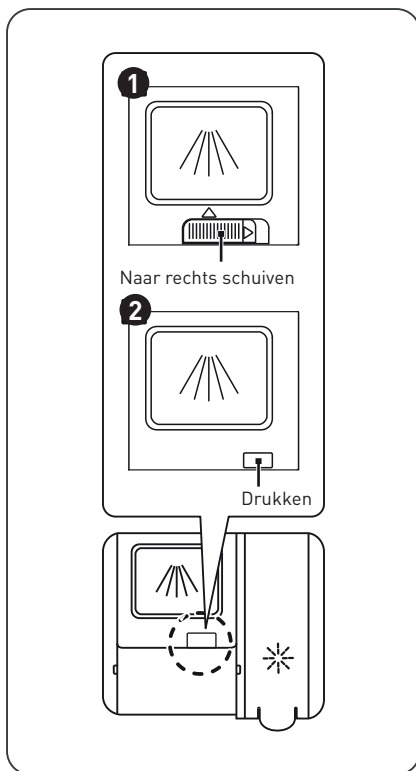
Hoe hoger het cijfer, hoe meer spoelmiddel gebruikt wordt.

4. De instelling wordt opgeslagen wanneer u op de aan/uit-knop drukt of wanneer u niets doet gedurende 5 seconden.

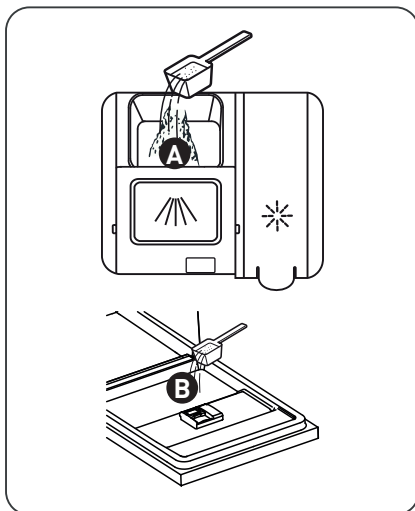
Vullen van het detergenscompartiment

1. Kies de op uw product afgestemde openingsmethode.

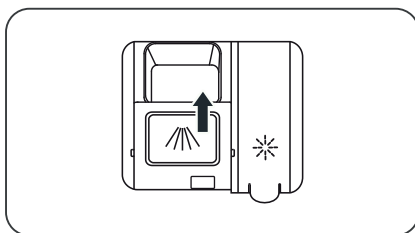
- 1 Open het luikje door de vergrendeling te verschuiven.
- 2 Open het luikje door op de vergrendeling te drukken.



2. Voeg het detergens toe aan de grote holte **A** voor de hoofdwasje. Voor een optimale wasbeurt, vooral wanneer de vaat erg vuil is, giet u een klein beetje detergens op de deur. Deze extra dosis detergens zal tijdens de voorwascyclus worden gebruikt.



3. Sluit het luikje door dit naar links te schuiven terwijl u het naar beneden duwt.



OPMERKING :

- Merk op dat de instellingen kunnen variëren volgens de vuilheidsgraad van de vaat.
- Gelieve ook rekening te houden met de opmerkingen van de fabrikant op de verpakking van het detergens.




Programmeren van de vaatwasser



Overzicht van de wascycli

• Onderstaande tabel geeft de programma's weer die het best geschikt zijn naargelang de hoeveelheid etensresten die in de vaatwasser achterblijven en de vereiste hoeveelheid detergens.

• De tabel geeft eveneens verschillende informatie over de programma's.

(●) betekent: dat u het spoelmiddelcompartiment dient te vullen.

Programma's	Beschrijving van de cyclus	Detergens voor voorwas/hoofdwas	Werkingsduur (min)	Energie (Kwh)	Water (l)	Spoelmiddel
 Intensief	Voorwas (50 °C) Wassen (65 °C) Spoelen Spoelen Spoelen (60 °C) Drogen	4/18 <hr/> (1 of 2 tablet(ten))	205	1,651	18,7	●
 Universeel	Voorwas (45 °C) Wassen (55 °C) Spoelen Spoelen (60 °C) Drogen	4/18 <hr/> (1 of 2 tablet(ten))	175	1,451	18,7	●
ECO	Wassen (50 °C) Spoelen Spoelen (50 °C) Drogen	4/18 <hr/> (1 of 2 tablet(ten))	198	0,849	11,0	●
 Glazen	Voorwas (40 °C) Wassen (50 °C) Spoelen Spoelen (50 °C) Drogen	4/18 <hr/> (1 tablet)	120	0,902	15,2	●

Programma's	Beschrijving van de cyclus	Detergens voor voorwas/hoofdwass	Werkingsduur (min)	Energie (Kwh)	Water (l)	Spoelmiddel
 90 min	Wassen (55 °C) Spoelen Spoelen (50 °C) Drogen	$\frac{22}{(1 \text{ tablet})}$	90	0,891	11,5	●
 Snel	Wassen (40 °C) Spoelen (40 °C) Spoelen (55 °C)	$\frac{12}{(1 \text{ tablet})}$	30	0,781	11,0	○

OPMERKING : EN 60436: dit programma komt overeen met de testcyclus. Informatie met betrekking tot de vergelijkbaarheidstest in overeenstemming met de norm EN 60436.

Start van een wascyclus

1 Trek de bovenste en onderste manden uit, vul ze met vaat en schuif ze opnieuw in. We raden aan eerst de onderste en daarna de bovenste mand te vullen.

2 Voeg het detergens toe.

3 Steek de stekker in het stopcontact. Voor informatie over de elektrische voeding, raadpleegt u de 'Productfiche'. Controleer of de watertoevoer op maximale druk staat.

4 Open de deur, druk op de aan/uit-knop.

5 Kies een programma, het bijhorende lampje gaat branden. Sluit vervolgens de deur en de vaatwasser zal de wascyclus starten.

Veranderen van het huidige programma

- Een actieve cyclus kan enkel gewijzigd worden wanneer hij nog maar korte tijd geleden gestart is. Wanneer de cyclus verder gevorderd is, is het mogelijk dat het detergens reeds vrijgegeven is en dat het toestel het waswater reeds heeft afgevoerd.

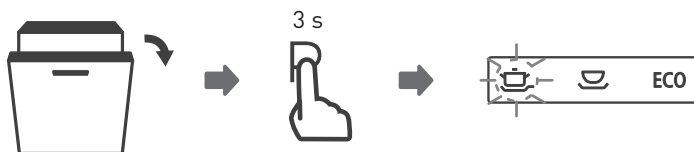
- In dat geval moet de vaatwasser opnieuw ingesteld worden en dient het detergenscompartiment opnieuw te worden gevuld.

Om de vaatwasser opnieuw in te stellen, volgt u onderstaande instructies:

1 Open de deur lichtjes om de vaatwasser te stoppen. Eens de sproeiarm gestopt is met draaien, kunt u de deur volledig openen.

2 Druk langer dan drie seconden op de knop 'Programma's' om het toestel te pauzeren.

3 U kunt het programma wijzigen om de gewenste cyclus in te stellen.



Toevoeging van vergeten vaat

- U kunt vergeten vaat op elk moment toevoegen vóór het openen van het detergenscompartiment.

Volg in dat geval onderstaande instructies:

1 Open de deur lichtjes om de vaatwasser te stoppen.

2 Eens de sproeiarm gestopt is met draaien, kunt u de deur volledig openen.

3 Voeg de vergeten vaat toe.

4 Sluit de deur.

5 De vaatwasser start opnieuw.



WAARSCHUWING : Het is gevaarlijk de deur te openen tijdens de wascyclus, aangezien u zich zou kunnen verbranden aan de warme stoom.

Reiniging en onderhoud

Onderhoud van de buitenkant van het toestel

Deur en dichting van de deur

- Maak de dichtingen van de deur regelmatig schoon met een vochtige doek om zo etensresten te verwijderen.
- Tijdens het laden van de vaatwasser kunnen resten van eten en drinken op de zijkanten van de deur van de vaatwasser terecht komen.
- Deze oppervlakken zitten aan de buitenkant van de kuip en de sproeiarmen bereiken deze plaatsen niet.
- Alle resten dienen verwijderd worden vóór het sluiten van de deur.

Bedieningspaneel

- Wanneer het nodig is om het bedieningspaneel schoon te maken, mag dit enkel gebeuren met een zachte vochtige doek.

WAARSCHUWING :

- Voorkom elke doordringing van water in het vergrendeltoestel van de deur en de elektrische onderdelen, gebruik nooit een reinigende spray.
- Gebruik nooit proppen of schuursponzen op de buitenkant van het toestel, deze zouden krassen kunnen achterlaten op de afwerking. Bepaalde soorten keukenpapier kunnen eveneens het oppervlak bekrassen of sporen achterlaten.

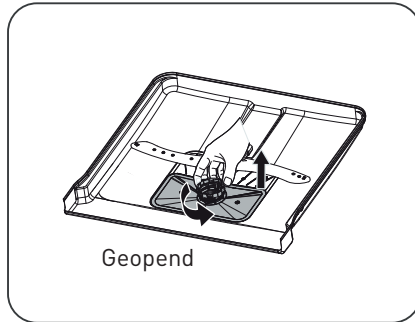
Onderhoud van de binnenkant van het toestelFiltersysteem

- Het filtersysteem onderaan de kuip houdt de grote resten vast tijdens de wascyclus. De verzamelde resten kunnen de filters verstoppen. Controleer regelmatig de toestand van de filters en maak ze desgevallend schoon onder stromend water.
- Volg deze stappen om de filters van de kuip schoon te maken.

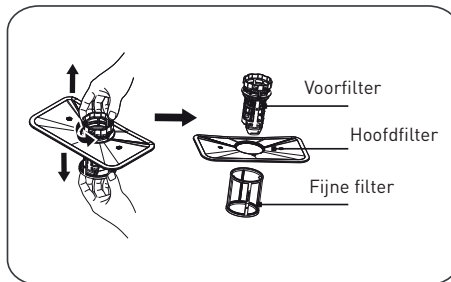
OPMERKING : De afbeeldingen worden enkel ter info gegeven, de modellen van filtersystemen en de sproeiarmen kunnen variëren.

1. Houd de voorfilter vast en draai in tegenwijzerzin om de

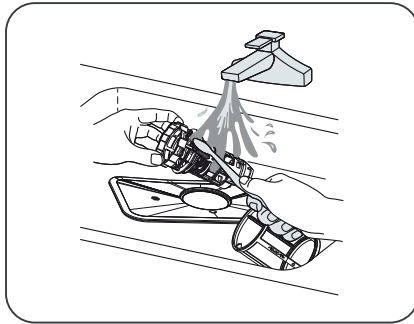
filter te ontgrendelen. Trek de filtergroep naar boven en haal deze uit het toestel.



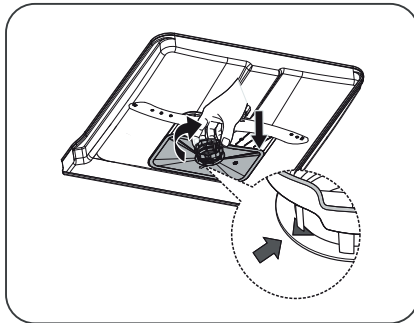
2. Trek de fijne filter naar onder om deze los te maken van de filtergroep. De voorfilter kan losgemaakt worden van de hoofdfilter door zachtjes op de lipjes te duwen bovenaan de filter en door aan de filter te trekken om deze te verwijderen.



3. De grootste etensresten kunnen worden verwijderd door de filter onder stromend water af te spoelen. Gebruik een zachte schoonmaakborstel voor een grondigere reiniging.



4. Monteer de filters in de omgekeerde volgorde, plaats de filtergroep terug en draai in tegenwijzerzin tot aan de pijl die overeenkomt met de gesloten positie.

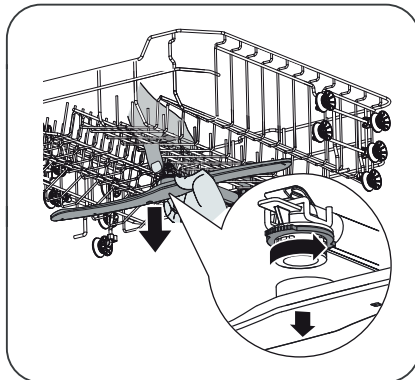


WAARSCHUWING :

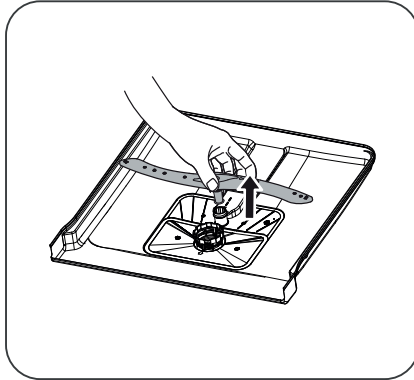
- Draai de filters niet te vast. Plaats de filters op de juiste manier en in de juiste volgorde terug, anders kunnen de grove resten in het systeem terecht komen en blokkeringen veroorzaken.
- Gebruik de vaatwasser nooit zonder eerst de filters terug te plaatsen. Wanneer de filter niet correct geplaatst wordt, kan dit de prestaties van het toestel aantasten en de vaatwasser en het keukengerei beschadigen.

Sproeiarm

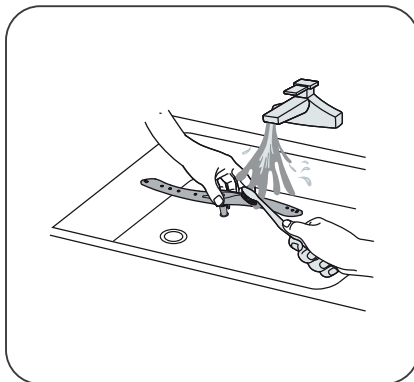
- U dient de sproeiarmen regelmatig te reinigen om te voorkomen dat chemische stoffen uit het kalkwater de stralen en de lagers van de sproeiarmen verstoppen.
 - Volg onderstaande instructies om de sproeiarm te reinigen :
1. Houd de centrale schroef vast en draai in tegenwijzerzin aan de sproeiarm om de arm te verwijderen.



2. Om de onderste sproeiarm te verwijderen, trekt u deze naar boven.



3. Was de sproeiarmen met lauw zeepsop en gebruik een zachte borstel om de jets te reinigen. Goed spoelen en terugplaatsen.



Algemeen onderhoud van de vaatwasser

Bescherming tegen vorst

• In de winter dient u uw vaatwasser te beschermen tegen de vorst. Gelieve na elke wascyclus de volgende procedure te volgen:

1. Haal de stekker uit het stopcontact.
2. Sluit de watertoevoer af en haal de watertoevoerleiding van de waterkraan.
3. Giet het water uit de toevoerleiding en de kraan weg. (gebruik een emmer om het water op te vangen).
4. Sluit de watertoevoerslang opnieuw aan op de kraan.
5. Verwijder de filter onderaan de kuip en gebruik een spons om het water in de decanteringskuip te absorberen.

Na elke wasbeurt

• Na elke wasbeurt sluit u de watertoevoer van het toestel en laat u de deur op een kier staan om de vorming van vocht en geuren aan de binnenkant te voorkomen.

Haal de stekker uit het stopcontact

• Haal vóór elke reinigings- of onderhoudsoperatie steeds de stekker uit het stopcontact.

Reiniging met oplosmiddelen of schuurmiddelen is verboden

- Om de buitenkant en de rubberen onderdelen van de vaatwasser te reinigen, gebruikt u noch oplosmiddelen, noch schurende reinigingsmiddelen. Gebruik enkel een doek met lauw zeepsop.
- Om vlekken of vuil te verwijderen van het binnenoppervlak, gebruikt u een vochtige doek met water en een beetje azijn of een schoonmaakproduct dat speciaal ontworpen is voor de vaatwasser.

Wanneer de vaatwasser lange tijd niet gebruikt wordt

- We raden aan een wascyclus leeg te laten draaien en vervolgens de stekker uit het stopcontact te halen, de watertoevoer dicht te draaien en de deur van het toestel op een kier te zetten. Dit zal ertoe bijdragen dat de deurpakkingen langer meegaan en zal de vorming van geuren in het toestel verhinderen.

Verplaatsen van het toestel

- Wanneer u het toestel moet verplaatsen, probeert u het toestel verticaal te houden. Wanneer dit niet kan, mag u het toestel op zijn rug leggen.

Dichtingen

- Eén van de factoren die bijdragen tot de vorming van geuren in de vaatwasser is de aanwezigheid van voeding die vastzit in de pakkingen. Een regelmatige reiniging met een vochtige spons voorkomt dat dit gebeurt.

Tips bij storingen

Alvorens een technicus te bellen

Het raadplegen van de tabellen op de volgende pagina's kan voorkomen dat u een technicus dient in te schakelen.

Problemen	Mogelijke oorzaken	Oplossingen
De vaatwasser start niet	Er is een zekering gesprongen of de stroomonderbreker is ingeschakeld.	<ul style="list-style-type: none"> • Vervang de zekering of schakel de stroomonderbreker opnieuw in. • Haal alle andere toestellen van hetzelfde circuit als de vaatwasser.
	Het toestel staat niet onder spanning.	<ul style="list-style-type: none"> • Controleer of de vaatwasser aan staat en of de deur goed gesloten is. Controleer of het voedingsnoer juist in het wandstopcontact zit.
	De waterdruk is laag.	<ul style="list-style-type: none"> • Controleer of de watertoevoer juist aangesloten is en of de kraan opengedraaid is.
Het water van de vaatwasser loopt niet weg	De deur van de vaatwasser is niet correct gesloten.	<ul style="list-style-type: none"> • Let er goed op de deur te sluiten en de klink te laten ingrijpen.
	De afvoerslang zit verstopt, is gedraaid, geplooid of zit vast.	<ul style="list-style-type: none"> • Controleer de ledigingslang.
	De filter is verstopt.	<ul style="list-style-type: none"> • Controleer de voorfilter.
	De gootsteen van de keuken zit verstopt.	<ul style="list-style-type: none"> • Controleer of de gootsteen van de keuken correct leegloopt. • Wanneer de gootsteen verstopt zit, heeft u eerder een loodgieter dan een vaatwasserhersteller nodig.

Problemen	Mogelijke oorzaken	Oplossingen
Aanwezigheid van schuim in het toestel	Het detergens is niet geschikt.	<ul style="list-style-type: none"> • Gebruik enkel detergens dat speciaal voor de vaatwasser bestemd is om de vorming van schuim te voorkomen. Wanneer dit gebeurt, opent u de vaatwasser en laat u het schuim verdampen. Giet 4 liter koud water in de kuip van de vaatwasser. Sluit de deur van de vaatwasser en kies om het even welke cyclus. De vaatwasser zal beginnen met het afvoeren van het water. Zodra het water afgevoerd werd, opent u de deur en controleert u of het schuim verdwenen is. • Herhaal de handeling indien nodig.
De binnenkant van de vaatwasser zit onder de vlekken	Er werd spoelmiddel gemorst. Er werd misschien detergens met kleurstof gebruikt.	<ul style="list-style-type: none"> • Veeg steeds het gemorste spoelmiddel onmiddellijk weg. • Controleer of het detergens kleurstoffen bevat.

Problemen	Mogelijke oorzaken	Oplossingen
Witte film op het binnenoppervlak	Mineralen in hard water.	<ul style="list-style-type: none"> • Om de binnenkant van het toestel schoon te maken, gebruikt u een vochtige spons met detergens voor de vaatwasser en draagt u rubberen handschoenen.
	De voorwerpen in kwestie zijn niet corrosiebestendig.	<ul style="list-style-type: none"> • Om het risico op schuimvorming te voorkomen, gebruikt u nooit een ander schoonmaakmiddel dan detergens voor de vaatwasser in het toestel. • Plaats geen voorwerpen in de vaatwasser die niet bestand zijn tegen corrosie.
Roestvlekken op het bestek	U heeft na toevoeging van het regenererend zout niet onmiddellijk een programma gestart. Er zit zout in de wascyclus.	<ul style="list-style-type: none"> • Start steeds een wasprogramma met een leeg toestel wanneer u zout toegevoegd hebt. • Na het toevoegen van regenererend zout kiest u best geen turbofunctie (indien aanwezig op uw toestel).
	Het deksel van de waterontharder werd slecht geplaatst.	<ul style="list-style-type: none"> • Controleer of het deksel van de waterontharder goed vast zit.
De vaatwasser maakt lawaai	Een sproeiarm botst tegen een voorwerp in de mand.	<ul style="list-style-type: none"> • Stop het programma en herschik de voorwerpen die botsen met de sproeiarm.
De vaatwasser maakt een ratelend geluid	De vaat in de vaatwasser beweegt.	<ul style="list-style-type: none"> • Onderbreek het programma en herschik de vaat.
Geluiden van schokken die afkomstig zijn van waterleidingen	Dit kan verband houden met de installatie ter plaatse of de diameter van de slangen.	<ul style="list-style-type: none"> • Dit heeft geen invloed op de werking van de vaatwasser. • Vraag bij twijfel raad aan een erkend loodgieter.

Problemen	Mogelijke oorzaken	Oplossingen
De vaat is niet schoon	De vaat werd niet juist geschikt.	<ul style="list-style-type: none"> • Raadpleeg het hoofdstuk 'Vorbereitung en inladen van de vaat'.
	Het programma was niet krachtig genoeg.	<ul style="list-style-type: none"> • Kies een krachtiger programma.
	Er werd onvoldoende hoeveelheid detergens vrijgegeven.	<ul style="list-style-type: none"> • Gebruik meer detergens of een ander detergens.
	Voorwerpen blokkeren het draaien van de sproeiarmen.	<ul style="list-style-type: none"> • Herschik de voorwerpen zodat de sproeiarmen vrij kunnen draaien.
De glazen zijn troebel	De filtergroep is niet schoon of werd niet correct op de bodem van de kuip geplaatst. Dit kan de stralen van de sproeiarmen blokkeren.	<ul style="list-style-type: none"> • Reinig en/of plaats de filtergroep correct. • Reinig de jets van de sproeiarmen.
	Combinatie van zacht water en een te grote hoeveelheid detergens.	<ul style="list-style-type: none"> • Gebruik minder detergens wanneer uw water zacht is en selecteer één van de kortste cycli om de glazen te wassen.
Er zitten witte vlekken op de vaat en de glazen	In streken waar er veel kalk in het water zit, kunnen witte vlekken op de vaat ontstaan.	<ul style="list-style-type: none"> • Gebruik meer detergens.
Zwarte of grijze vlekken op de vaat	Aluminium elementen hebben tegen het vaatwerk geschuurd.	<ul style="list-style-type: none"> • Gebruik een licht schuurmiddel om de sporen te verwijderen.
Er is detergens achtergebleven in het detergenscompartiment	De vaat blokkeert het detergenscompartiment.	<ul style="list-style-type: none"> • Laad de vaat correct.

Problemen	Mogelijke oorzaken	Oplossingen
	Verkeerd ingeladen.	<ul style="list-style-type: none"> • Laad de vaat zoals aangegeven in deze handleiding.
De vaat droogt niet	De vaat werd te vroeg uit de vaatwasser gehaald.	<ul style="list-style-type: none"> • Laad uw vaatwasser niet vlak na de wascyclus uit. • Zet de deur op een kier zodat de stoom kan ontsnappen. • Wacht tot de temperatuur gedaald is en de vaat niet meer zo warm aanvoelt vooraleer de vaatwasser uit te laden. • Begin bij het uitladen met de onderste mand om te vermijden dat het water vanuit de bovenste mand op de schone vaat loopt.
	Er werd een verkeerd programma gekozen.	<ul style="list-style-type: none"> • Bij een korter programma is de wastemperatuur lager, waardoor de wasprestaties slechter zijn. Kies een programma met een lange wasduur.
	Gebruik van bestek met een bekleding van slechte kwaliteit.	<ul style="list-style-type: none"> • Afvoer van water is moeilijker met deze voorwerpen. • Het bestek of de vaat van dit type zijn niet geschikt voor de vaatwasser.

Foutcodes

Bij storingen geeft de vaatwasser een foutcode weer om u te helpen het probleem te identificeren:

Codes	Betekeningen	Mogelijke oorzaken
E1	Langere vultijd.	De kranen werden niet geopend, de watertoevoer zit verstopt of de waterdruk is te laag.
E3	De vereiste temperatuur is niet bereikt.	Defect van een verwarmingselement.
E4	Overlopen.	Een onderdeel van de vaatwasser lekt.
Ed	Communicatieprobleem tussen het circuit van de hoofdprintplaat en dat van de weergave.	Open circuit of onderbreking in de communicatiekabel.

WAARSCHUWING :

- Als de machine overloopt, sluit u de watertoevoer af en raadpleegt u een technicus.
- Wanneer er zich water op de bodem van de kuip bevindt door een overloop of een kleine lek, dient dit water verwijderd te worden alvorens de vaatwasser opnieuw te starten.

¡Muchas gracias!

Muchas gracias por haber elegido nuestro producto VALBERG. Seleccionados, testados y recomendados por ELECTRO DEPOT, los productos de la marca VALBERG le garantizan una facilidad de uso, un rendimiento eficaz y una calidad impecable.

Con este dispositivo puede estar seguro de que siempre quedará satisfecho al utilizarlo. Bienvenido a ELECTRO DEPOT.

Visite nuestra página web: www.electrodepot.es



ELECTRO DEPOT

A Descripción del aparato

Descripción del aparato

B Utilización del aparato

Antes de usar su lavavajillas
Instrucciones de instalación
Carga de las cestas
Guía de utilización rápida
Utilización del lavavajillas
Programación del lavavajillas

C Información práctica

Limpieza y mantenimiento
Consejos para solucionar problemas
Códigos de error

Descripción del aparato

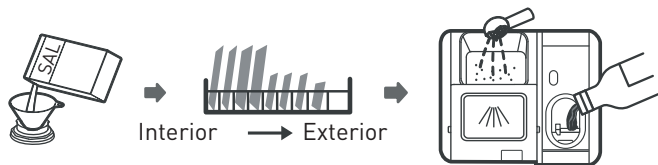
OBSERVACIÓN : para que su lavavajillas funcione de forma óptima, lea todas las instrucciones de utilización antes de comenzar a utilizar el aparato por primera vez.

- | | | | |
|---|-----------------------------|---|----------------------------|
| 1 | Tubo interior | 4 | Brazo aspersor inferior |
| 2 | Compartimento para sal | 5 | Grupo de filtrado |
| 3 | Compartimento de detergente | 6 | Compartimento de cubiertos |
| 7 | Cesta superior | 8 | Cesta inferior |
| A | Brazo aspersor superior | | |
| B | Estante para tazas | | |

OBSERVACIÓN : las ilustraciones se muestran solo a título indicativo, ya que las características pueden variar según los modelos. Por favor, consulte su modelo específico.

Antes de usar su lavavajillas

- Antes de usar su lavavajillas:



1. Ajuste el descalcificador de agua
2. Llene el descalcificador de agua con sal
3. Cargue la cesta
4. Llene el compartimiento

OBSERVACIÓN : consulte el capítulo «Descalcificador de agua» si necesita ajustar el descalcificador.

Llenado del descalcificador de agua con sal

- Use siempre sal destinada para su uso en lavavajillas.
- El compartimento de sal está bajo la cesta inferior y se debe rellenar conforme a las siguientes explicaciones:

ADVERTENCIA:

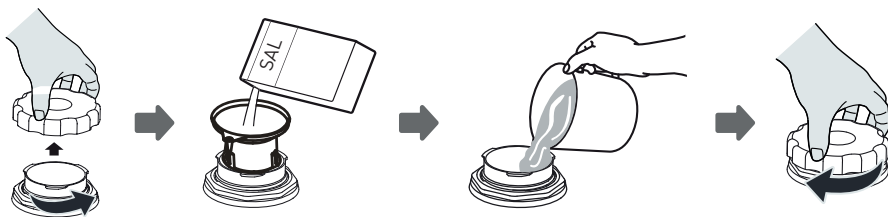
- ¡Utilice solo sal especial para lavavajillas!

Cualquier otro tipo de sal que no se haya creado específicamente para ser utilizada en el lavavajillas, en particular la sal de mesa, dañará el descalcificador de agua. En caso de daños provocados por el uso de una sal inadecuada, el fabricante declina toda responsabilidad ante los daños provocados y anula la garantía.

- **Antes de rellenar el depósito de sal, espere a tener que iniciar un ciclo de lavado.**

Esto evitará que los eventuales granitos de sal o de agua salada que se hayan derramado se queden en el fondo del aparato durante un tiempo y oxiden el aparato.

- Siga los pasos siguientes para añadir sal regeneradora:



1. Saque la cesta inferior y desenrosque el tapón del compartimiento.
2. Coloque el extremo del embudo (incluido) en el orificio y vierta aproximadamente 1,5 kg de sal regeneradora.
3. Llene de agua el compartimiento de sal hasta el límite máximo. Es normal que se salga un poco de agua del compartimiento.
4. Después de haber llenado el compartimiento, enrosque bien el tapón.
5. El indicador luminoso de la sal se apagará una vez que el compartimiento de sal se haya llenado.
6. Inmediatamente después de haber rellenado el compartimiento de sal, se debe iniciar un programa de lavado. En caso contrario, el sistema de filtrado, la bomba u otros elementos importantes del aparato podrían dañarse por el agua salada. Esto no lo cubriría la garantía.

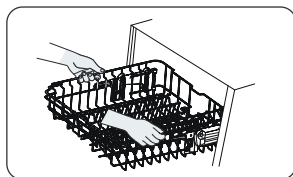
OBSERVACIÓN :

- El compartimiento de sal solo se debe rellenar cuando se encienda el indicador luminoso (🔆) en el panel de mando. Según la facilidad con la que se disuelva la sal, es posible que el indicador luminoso para sal permanezca encendido, aunque el compartimiento se haya rellenado de sal.

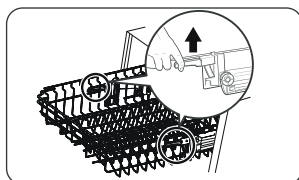
- **PRECAUCIÓN:** Riesgo de corrosión y perforación de la cavidad o partes del aparato: si derrama la cavidad durante el llenado, enjuague inmediatamente el área donde se ha depositado la sal o comience un programa de lavado. Esté aún más atento cuando comience un programa con un inicio retrasado.

Ajuste de la cesta superior

1. Para subir la cesta superior, solo tiene que levantar la cesta superior colocando las manos en medio de cada lateral, hasta que la cesta encaje en la posición alta. No es necesario levantar las asas de ajuste.



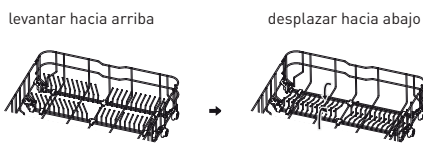
2. Para bajar la cesta superior, levante las asas de ajuste de cada lateral para soltar la cesta y colóquela en posición baja.

Llenado de los estantes de tazas

• Para conseguir espacio para los objetos de mayor tamaño en la cesta superior, levante el estante de las tazas hacia arriba. También podrá colocar los vasos grandes contra el estante. Puede también quitar el estante si no lo utiliza.

Plegado de las varillas

• Las varillas de la cesta inferior sirven para colocar los platos y bandejas. Se pueden bajar para dejar espacio para los objetos grandes.



Instrucciones de instalación

ADVERTENCIA: peligro de descarga eléctrica.

Desenchufe la alimentación eléctrica antes de instalar el lavavajillas. El incumplimiento de esta norma podría provocar la muerte o una descarga eléctrica.

Información sobre las conexiones eléctricas

ADVERTENCIA: Para su seguridad personal:

- No utilice alargaderas ni adaptadores con este aparato.
- No debe, en ningún caso, cortar o eliminar la conexión a tierra del cable de alimentación.

• Advertencia: Riesgo de sobrecalentamiento, incendio y descarga eléctrica:

- Respete las características técnicas del dispositivo en la hoja adjunta a las instrucciones (voltaje, frecuencia, potencia, presiones de agua requeridas, etc.) en relación con su instalación.
- Se debe utilizar un disyuntor derivado de 20 A o un fusible de 16 A en la salida del circuito dedicado al dispositivo.
- Las secciones transversales de los cables de alimentación deben ser de 2.5 mm² y el interruptor diferencial de 30 mA.
- La salida debe estar equipada con una tierra protectora. Si el enchufe no es adecuado o está dañado, reemplácelo y verifique la instalación eléctrica para asegurarse de que cumpla con los requisitos anteriores.

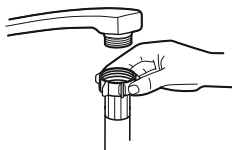
ADVERTENCIA: compruebe que el aparato esté correctamente conectado a una toma de tierra antes de utilizarlo.

Entrada y evacuación de agua

Conexión con el suministro de agua fría

- Conecte el tubo de alimentación de agua fría a una junta roscada de 1,9 cm y asegúrese de que esté bien ajustado.

- Si los tubos de alimentación de agua son nuevos o no se han utilizado durante un largo periodo de tiempo, deje que corra agua en su interior para comprobar que sale clara.
- Esta precaución es necesaria para evitar cualquier riesgo de bloqueo de la entrada de agua que podría dañar el aparato.



Tubo de alimentación estándar

ADVERTENCIA: un tubo conectado a un grifo de ducha de fregadero puede reventar si se instala en el mismo conducto de agua que el lavavajillas. Si su fregadero lo tiene, se recomienda desconectar el tubo y tapar el agujero.

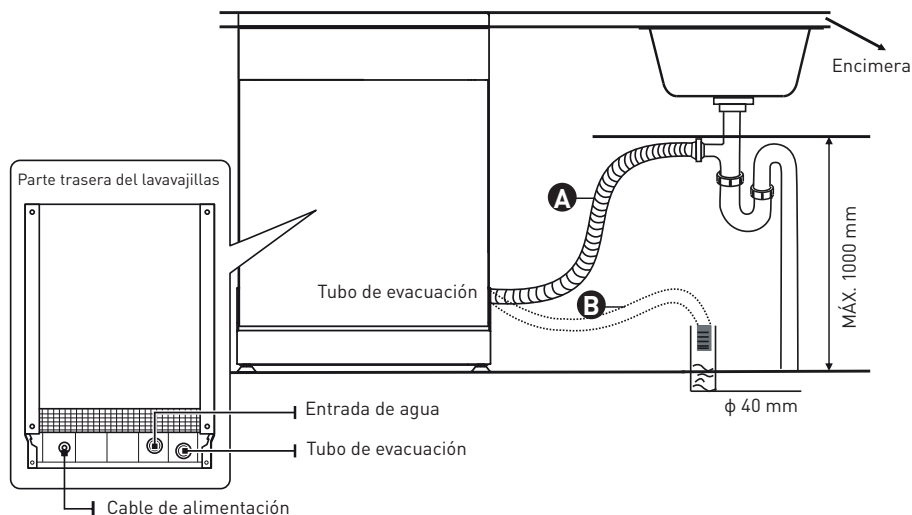
Cómo desenchufar el tubo de alimentación de seguridad

1. Cierre la entrada de agua.
2. Desenrosque el tubo de alimentación de agua del grifo.

Conexión de los tubos de evacuación

- Introduzca el tubo de desagüe en un tubo de evacuación con un diámetro mínimo de 4 cm o deje que el agua salga en un fregadero, evitando plegar o atrapar el tubo.
- La altura del tubo de desagüe no debe superar los 1000 mm.
- El extremo libre del tubo no debe sumergirse en agua para evitar el retorno del agua.

ADVERTENCIA: fije firmemente el tubo de evacuación en la posición **A** o en la posición **B**.



Evacuación del agua sobrante de los tubos

- Si el fregadero está a una distancia del suelo superior a 1000 mm, el excedente de agua de los tubos no podrá evacuarse directamente en el fregadero. Será necesario vaciarlo en un barreño o un recipiente adaptado, situado en el exterior del aparato y más bajo que el fregadero.

Salida de agua

- Conecte el tubo de evacuación. Fíjelo correctamente para evitar fugas de agua.
- Asegúrese de que el tubo de evacuación no esté doblado ni plegado.

Alargadera del tubo

- Si necesita una alargadera para el tubo de evacuación, asegúrese de utilizar un tubo de evacuación similar.
- Este no debe medir más de 4 metros, en caso contrario, el rendimiento de su lavavajillas podría verse reducido.

Conexión al sifón

- La conexión de las aguas residuales está a una altura inferior a 100 cm (como máximo) desde la parte inferior de la cuba.
- El tubo de vaciado del agua debe estar bien colocado.

Colocación del aparato

- Coloque el lavavajillas en el lugar deseado. La parte trasera del aparato debe estar

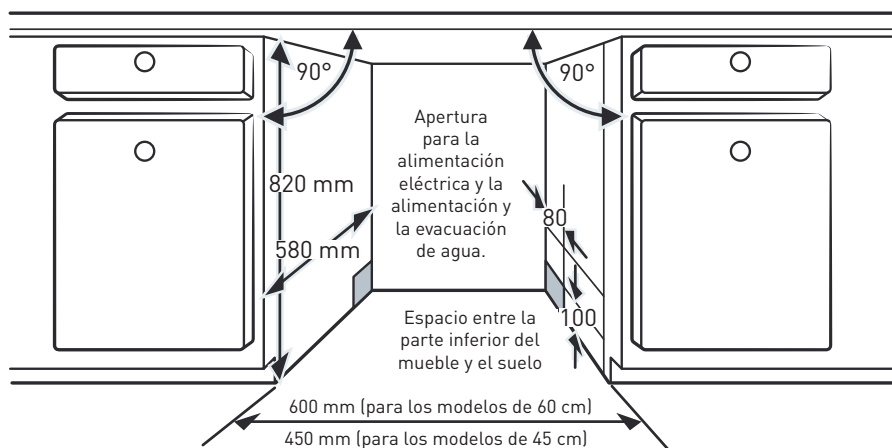
colocada sobre la pared situada detrás del mismo y los laterales contra los muebles o paredes adyacentes.

- Este lavavajillas dispone de un tubo de evacuación y de suministro de agua que pueden colocarse en el lado izquierdo o derecho para facilitar la instalación.

Instalación encastrada

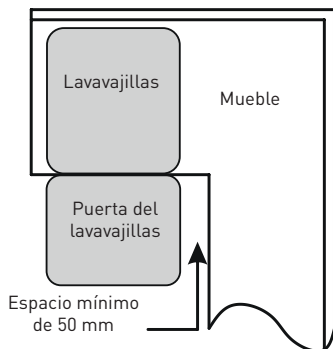
Etapas 1: Elija el mejor emplazamiento para el lavavajillas

- El lavavajillas se debe instalar cerca de una entrada de agua, de fuentes de alimentación y de tubos de evacuación existentes.
- Imagen de las dimensiones del mueble y de la posición de instalación del lavavajillas



1. Se debe prever una diferencia de 5 mm entre la parte superior del lavavajillas y la encimera. La puerta exterior debe alinearse con los muebles.

2. Si instala el lavavajillas en la esquina de un mueble, debe prever un espacio para poder abrir la puerta.



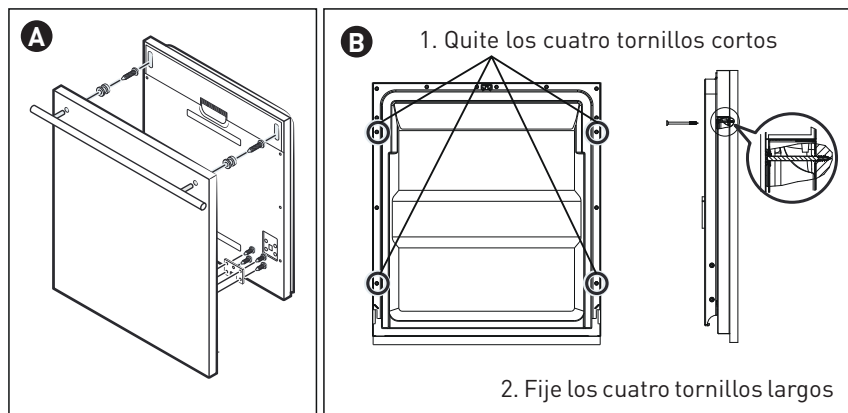
OBSERVACIÓN : según el lugar en el que se encuentre su toma eléctrica, puede que sea necesario realizar una apertura en el lado opuesto del mueble.

Etapa 2: Dimensiones e instalación del panel embellecedor

OBSERVACIÓN : el panel embellecedor de madera debe montarse conforme a los esquemas de instalación.

- Modelo completamente encastrable

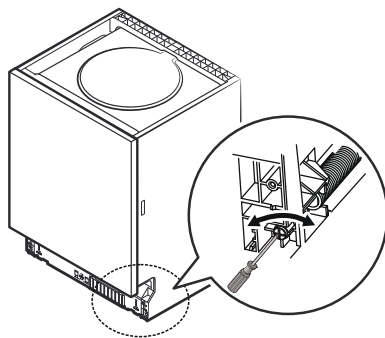
Instale el gancho en el panel delantero de madera e introdúzcalo en la ranura de la puerta exterior del lavavajillas (consulte la figura **A**). Después de haber colocado el panel, fije el panel en la puerta exterior con un tornillo y pernos (consulte la figura **B**).



Etapa 3: Ajuste de la tensión de los resortes de la puerta

1. Los resortes de la puerta se ajustan en fábrica con una tensión adaptada a la puerta exterior. Si instala el panel embellecedor de madera, tendrá que ajustar la tensión del resorte de la puerta. Para ello, gire el tornillo de ajuste para apretar o aflojar el cable de acero.

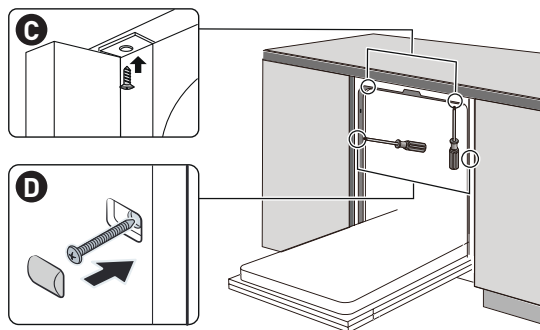
2. La tensión de los resortes de la puerta es correcta cuando la puerta permanece horizontal en posición completamente abierta, y se cierra fácilmente con solo empujarla con el dedo.



Etapa 4. Etapas de instalación del lavavajillas

OBSERVACIÓN : consulte las etapas de instalación descritas en los esquemas correspondientes.

1. Fije la banda de protección contra la condensación bajo la encimera del mueble. Asegúrese de que la banda de protección contra la condensación esté correctamente alineada con el borde de la encimera. (Etapa 2)
2. Conecte el tubo de alimentación a la entrada de agua fría.
3. Conecte el tubo de evacuación.
4. Enchufe el cable de alimentación.
5. Vuelva a poner en marcha el lavavajillas. (Etapa 4)
6. Nivele el lavavajillas. Las patas traseras se pueden regular desde la parte delantera del lavavajillas girando el tornillo con cabeza de estrella situado en el centro de la base del aparato con un destornillador con cabeza de estrella. Para ajustar las patas delanteras, utilice un destornillador plano y gire las patas delanteras hasta que el lavavajillas esté nivelado (Etapas 5 y 6)
7. Instale la puerta del mueble en la puerta exterior del lavavajillas. (Etapas de 7 a 10)
8. Ajuste la tensión de los resortes de la puerta con una llave hexagonal girándola en el sentido horario para apretar los resortes hacia la izquierda y la derecha de la puerta. Si no respeta esta consigna, podría dañar su lavavajillas. (Etapa 11)
9. El lavavajillas se debe fijar una vez que está colocado en su lugar. Puede hacerlo mediante dos procedimientos:
 - C**. Encimera normal: introduzca el gancho de instalación en la ranura del panel lateral y fíjelo a la encimera con un tornillo para madera.
 - D**. Encimera de mármol o granito: Fije el lateral con el tornillo.



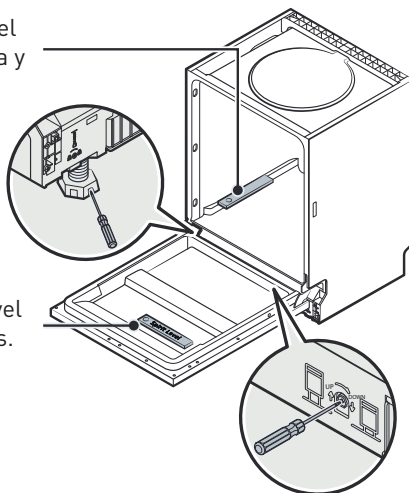
Etapa 5. Nivelado del lavavajillas

El lavavajillas debe estar nivelado para que funcionen correctamente las cestas y para que los rendimientos sean mejores.

1. Coloque un nivel de burbujas sobre la puerta y sobre el raíl en el interior de la cuba, de la forma indicada, para comprobar que el lavavajillas está nivelado.
2. Nivele el lavavajillas ajustando cada una de las tres patas ajustables.
3. Cuando nivele el lavavajillas, no lo incline.

Compruebe el nivel en la parte trasera y delantera.

Compruebe el nivel en todos los lados.

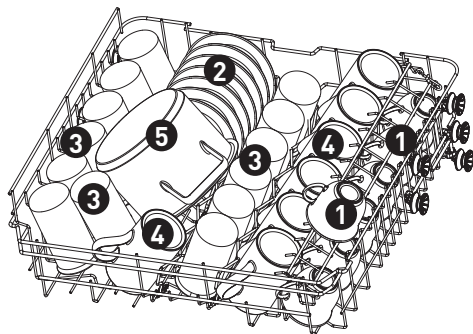


OBSERVACIÓN : la altura máxima de las patas regulables es de 50 mm.

Carga de las cestas

Carga de las cestas :

Cesta superior:



Número

Categoría

1

Tazas

2

Platitos de café

3

Vasos

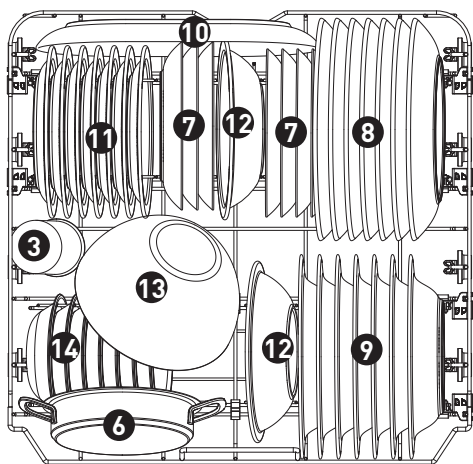
4

Tazas altas

5

Cacerolas
pequeñas

Cesta inferior:



Número

Categoría

6

Cacerolas aptas
para el horno

7

Platos de postre

8

Platos grandes

9

Platos hondos

10

Bandeja oval

11

Platos de postre de
melamina

12

Cuencos de
melamina

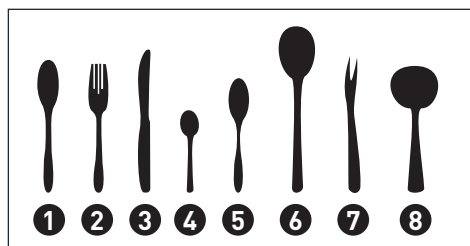
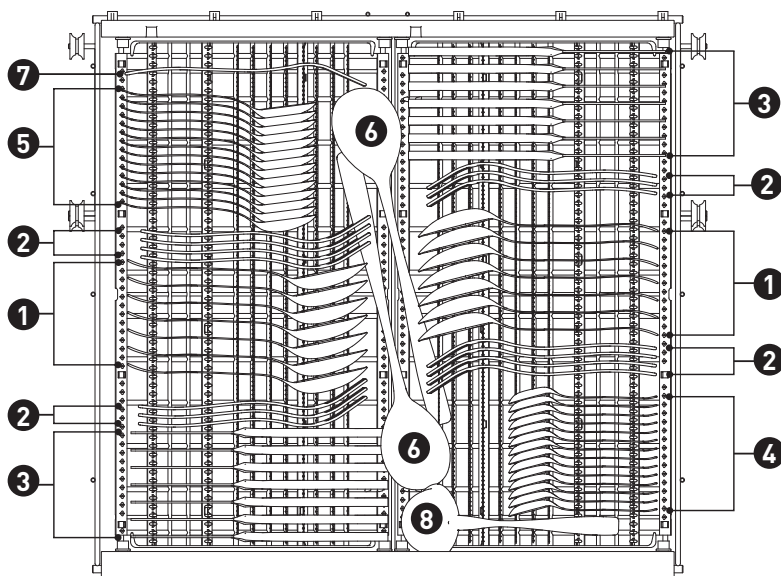
13

Cuencos de vidrio

14

Cuencos para
postres

Compartimento para los cubiertos:



Información para las pruebas de comparabilidad conforme a la norma

Capacidad: 14 cubiertos

Posición de la cesta superior: posición baja

Programa: ECO

Ajuste del abrillantador: 6

Ajuste del descalcificador de agua: H3

Número

Categoría

1

Cucharas soperas

2

Tenedores

3

Cuchillos

4

Cucharillas de té

5

Cucharas de postre

6

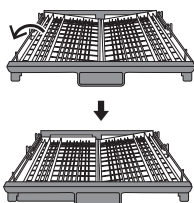
Cucharas para servir

7

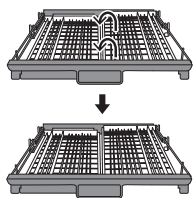
Tenedores para servir

8

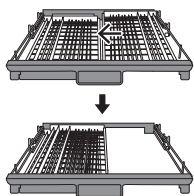
Cucharones

Consejos de utilización del compartimento para los cubiertos

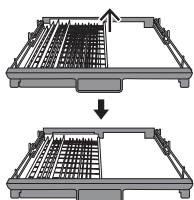
- Tire de la cesta izquierda hacia arriba y colóquela en la posición baja. Se quedará con la cesta izquierda colocada horizontalmente y la cesta derecha de forma oblicua.



- Tire de la cesta derecha hacia arriba. Tanto la cesta izquierda como la derecha se quedarán ambas de forma horizontal.



- Mueva la cesta derecha de derecha a izquierda, para que las dos cestas se superpongan.

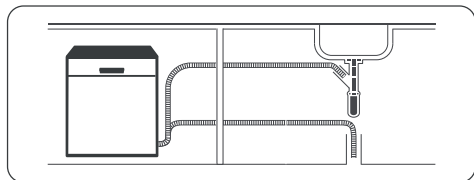


- Quite la cesta derecha de la estructura, para dejar solo la cesta izquierda.

Guía de utilización rápida

Lea los apartados correspondientes al manual del usuario para obtener instrucciones de uso más detalladas.

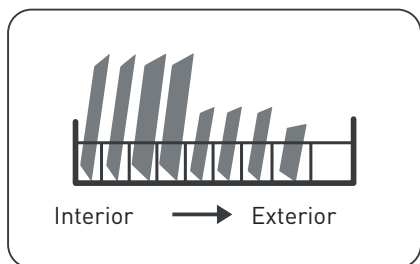
1. Instalación del lavavajillas.
[Consulte el capítulo «INSTRUCCIONES DE INSTALACIÓN»].



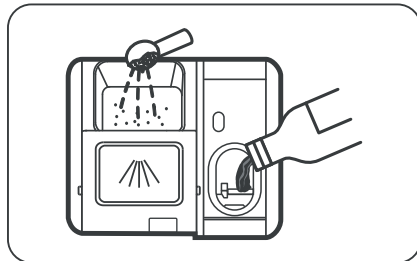
2. Eliminación de los restos más grandes de los cubiertos.



3. Cargue de las cestas.



4. Llenado del compartimento distribuidor.



5. Selección de un programa y puesta en funcionamiento del lavavajillas.



Utilización del lavavajillas

Panel de control



Funcionamiento (botones)

- | | | |
|----------|------------------------------|--------------------------------------------------------------------------------------------------------------------------------------------------------------------------------------------------------------------------------------------------------------------------------|
| 1 | Botón de alimentación | Pulse este botón para poner el lavavajillas en funcionamiento. |
| 2 | Programas | Pulse este botón para seleccionar el programa de lavado adaptado; se encenderá el testigo luminoso correspondiente. |
| 3 | Inicio diferido | Pulse este botón para ajustar el número de horas restantes para que comience el programa de lavado. Puede comenzar el lavado hasta 24 horas después. Cada vez que presiona este botón retrasa el inicio del lavado una hora. |
| 4 | Media carga | <p>Cuando solo tiene que lavar 6 cubiertos, puede elegir esta función para ahorrar agua y energía. (Solo se puede usar con los programas Intensivo, Universal, ECO, Cristal y 90 min).</p> <p>Cuando pulse este botón, se encenderá el indicador luminoso correspondiente.</p> |
| 5 | Secado adicional | <p>Esta función permite secar más la vajilla (solo se puede usar con los programas Intensivo, Universal, ECO, Cristal y 90 min).</p> <p>Cuando pulse este botón, se encenderá el indicador luminoso correspondiente.</p> |

Visualización

6 Indicadores luminosos de los programas

ECO

ECO

Se trata del programa estándar adaptado a una vajilla normalmente sucia, como cacerolas, platos, vasos y sartenes ligeramente sucias.

**Intensivo**

Vajilla muy sucia, como cacerolas y sartenes con comida pegada.

**Universal**

Para los objetos normalmente sucios, como los platos, vasos y utensilios de cocción ligeramente sucios.

**Vasos**

Para los vasos y la vajilla ligeramente sucia.

**90 min**

Para los utensilios con un grado de suciedad normal que necesitan un lavado rápido.

**Rápido**

Un ciclo más corto para una vajilla ligeramente sucia que no necesita secado.

7 Indicadores luminosos de advertencia

**Abrillantador**

Si el indicador «☀» se enciende, esto significa que el nivel de abrillantador del lavavajillas es bajo y que se debe rellenar el compartimento correspondiente.

**Sal**

Si el indicador «♨» se enciende, esto significa que el nivel de sal del lavavajillas es bajo y que se debe rellenar el compartimento correspondiente.

8 Pantalla

Muestra el tiempo que queda y el tiempo de espera, los códigos de error, etc.

Descalcificador de agua

- El descalcificador de agua se debe ajustar de forma manual con ayuda del indicador de la dureza del agua.
- El descalcificador de agua está diseñado para eliminar los minerales y las sales del agua, ya que estas tendrían un efecto perjudicial o indeseable en el funcionamiento del aparato. Mientras más mineral sea su agua, más cal tendrá.
- El descalcificador debe ajustarse en función de la dureza del agua en su región. Su servicio local de aguas puede informarle de la dureza del agua en su región.

Ajuste del consumo de sal

- Este lavavajillas está diseñado para permitir ajustar la cantidad de sal en función de la dureza del agua utilizada. Esta función permite optimizar y adaptar el nivel de consumo de sal.
- Siga los pasos a continuación para ajustar el consumo de sal:

1. Abra la puerta del aparato y enciéndalo.

2. Tras encender el aparato, en los 60 segundos siguientes, pulse el botón «Programas» durante más de 5 segundos para acceder al modo de ajuste del descalcificador de agua.

3. Pulse el botón “Programas” para seleccionar el ajuste correcto, en función de su ambiente local. El orden de visualización de los ajustes es el siguiente:
H1 -> H2 -> H3 -> H4 -> H5 -> H6.

4. Espere 5 segundos o pulse el botón de alimentación para validar el ajuste y salir del modo de ajuste.

DUREZA DEL AGUA				Ajuste del descalcificador de agua	Consumo de sal (gramo/ciclo)
Grados alemanes °dH	Grados franceses °fH	Grados ingleses °Clark	Mmol/l		
0 - 5	0 - 9	0 - 6	0 - 0,94	H1	0
6 - 11	10 - 20	7 - 14	1,0 - 2,0	H2	9
12 - 17	21 - 30	15 - 21	2,1 - 3,0	H3	12
18 - 22	31 - 40	22 - 28	3,1 - 4,0	H4	20
23 - 34	41 - 60	29 - 42	4,1 - 6,0	H5	30
35 - 55	61 - 98	43 - 69	6,1 - 9,8	H6	60

1 °dH = 1,25 °Clark = 1,78 °fH = 0,178 mmol/l

Ajuste de fábrica: H3

Contacte con su compañía de agua para obtener información sobre la dureza del agua de su zona.

OBSERVACIÓN : consulte el capítulo «Llenado del descalcificador de agua con sal» si su lavavajillas no tiene suficiente sal.

OBSERVACIÓN : si su modelo no posee descalcificador de agua, puede ignorar este capítulo «Descalcificador de agua».

- La dureza del agua varía de una región a otra. Si se utiliza agua dura en el lavavajillas, se formarán depósitos en la vajilla y los utensilios. El aparato está equipado con un descalcificador especial que utiliza una sal especialmente diseñada para eliminar la cal y los minerales del agua.

Preparación y carga de la vajilla

- Compre utensilios que tengan la indicación «Resistente al lavavajillas».
- Para los objetos delicados, seleccione un programa con la temperatura más baja posible.
- Para evitar dañarlos, no saque los vasos y los cubiertos del lavavajillas justo después de finalizar el programa.

Cubiertos/vajilla para lavar en el lavavajillas

No son aptos para lavavajillas:

- Los cubiertos con mangos de madera, cuerno, porcelana o nácar.
- Los objetos de plástico no resistentes al calor.
- Los cubiertos antiguos o con piezas pegadas que no resisten a las altas temperaturas.
- La vajilla y los cubiertos pegados.
- Los objetos de estaño o de cobre.
- Los vasos de cristal.
- Los objetos de acero susceptibles de oxidarse.
- Las bandejas de madera.
- Los objetos fabricados a partir de fibras sintéticas.

Son aptos de forma limitada:

- Algunos tipos de vasos pueden perder el brillo después de un gran número de lavados.

- Los objetos de aluminio o plata tienden a perder el color con los lavados.
- Los motivos esmaltados pueden borrarse si se lavan de forma frecuente en el lavavajillas.

Recomendaciones para la carga del lavavajillas

- Retire los eventuales restos grandes de comida. Ablande los restos de alimentos quemados presentes en los utensilios de cocción.
- No es necesario aclarar la vajilla con agua corriente.
- Para optimizar los rendimientos de su lavavajillas, siga estos consejos de carga.

(Las características y la apariencia de las cestas y de la cesta de cubiertos pueden variar según los modelos.)

Coloque los objetos en el lavavajillas de la siguiente forma:

- Los objetos como tazas, vasos, utensilios de cocina, etc. deben orientarse hacia abajo.
- Los elementos curvos o con recovecos deben colocarse inclinados para que el agua se pueda escurrir.
- Todos los utensilios deben ordenarse de forma correcta para que no se caigan.
- Todos los utensilios deben colocarse de forma que los brazos aspersores puedan moverse libremente durante el lavado.
- Cargue los objetos huecos, como las tazas, los vasos, las cacerolas, etc. con la apertura hacia abajo para que el agua no pueda acumularse en su interior.
- La vajilla y los cubiertos no deben estar encajados entre sí ni colocados unos sobre otros.
- Para que no se estropeen, los vasos no deben tocarse.
- La cesta superior está diseñada para colocar la vajilla más delicada y ligera, como los vasos, las tazas de café o de té.
- ¡Los cuchillos de hoja larga colocados de forma vertical son un riesgo potencial!
- Los cubiertos largos y/o cortantes, como los cuchillos, deben colocarse horizontalmente en la cesta superior.
- No cargue en exceso su lavavajillas. Esto es importante para obtener buenos resultados y para que el consumo de energía sea más razonable.

OBSERVACIÓN: los objetos muy pequeños no deben lavarse en el lavavajillas, ya que podrían caerse fácilmente de la cesta.

Descarga de la vajilla

Para evitar que el agua gotee desde la cesta superior a la cesta inferior, le recomendamos vaciar primero la cesta inferior y, luego, el nivel superior.

ADVERTENCIA: la vajilla estará caliente. Para evitar estropearla, espere aproximadamente 15 minutos una vez que haya acabado el programa antes de sacar los vasos y los cubiertos del lavavajillas.

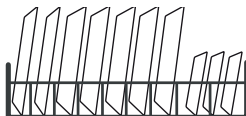
Carga de la cesta superior

- La cesta superior está diseñada para colocar la vajilla más delicada y ligera, como los vasos, los platitos pequeños, las tazas de café o de té, así como los platos, los pequeños cuencos y los platos poco profundos (a condición de que no estén muy sucios).
- Coloque los platos y utensilios de cocina de modo que los chorros de agua no puedan moverlos.



Carga de la cesta inferior

- Le recomendamos que coloque en la cesta inferior los objetos más grandes y la vajilla más difícil de limpiar: cacerolas, sartenes, tapas, bandejas para servir y ensaladeras, como se indica en el esquema mostrado a continuación.
- Es preferible colocar las bandejas para servir y las tapas en los laterales de las cestas para vajilla para evitar bloquear la rotación del brazo aspersor superior.
- El diámetro máximo recomendado para los platos colocados delante del compartimento de detergente es de 19 cm, para que no impida la apertura.



Carga del compartimento de cubiertos

- Los cubiertos se deben colocar en la cesta de cubiertos separándolos y colocándolos en el sentido adecuado.
- Asegúrese de que los utensilios no están encajados entre sí, ya que eso podría perjudicar el rendimiento de su aparato.

ADVERTENCIA: no deje que los cubiertos se salgan por la parte inferior de la cesta. Introduzca siempre los utensilios cortantes con la punta hacia abajo.

OBSERVACIÓN : para obtener un lavado óptimo, cargue las cestas según las recomendaciones de carga estándar.

Función del abrillantador y detergente

- El abrillantador se libera durante el último aclarado para evitar que el agua forme gotas en su vajilla que puedan dejar trazas y manchas.
- Esto mejora el secado al dejar que el agua se escurra de la vajilla.
- Su lavavajillas ha sido diseñado para usar abrillantadores líquidos.

ADVERTENCIA: utilice solo un líquido abrillantador de marca para su lavavajillas. No llene nunca el compartimento de abrillantador con otra sustancia (como un producto de limpieza para lavavajillas o un detergente líquido). Podría estropear su aparato.

¿Cuándo se debe volver a llenar el compartimento del abrillantador?

La frecuencia con la que conviene rellenar el compartimento de abrillantador depende de la frecuencia de lavados del lavavajillas y del ajuste utilizado para el producto abrillantador.

- El indicador luminoso del abrillantador (☼) se enciende cuando debe volver a rellenarse.
- Procure no llenar demasiado el compartimento de producto abrillantador.

Función del detergente

- Los detergentes, con sus componentes químicos, son necesarios para eliminar la suciedad, destruirla y evacuarlas del lavavajillas.
- La mayoría de los detergentes de calidad comercial son idóneos para esto.

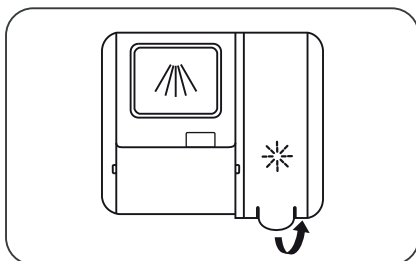
ADVERTENCIA: utilización correcta del detergente

- Utilice únicamente detergentes específicamente previstos para su uso en lavavajillas. Conserve el detergente en un lugar fresco y seco.
- Añada el detergente en polvo en el compartimento solo cuando vaya a utilizar el lavavajillas.

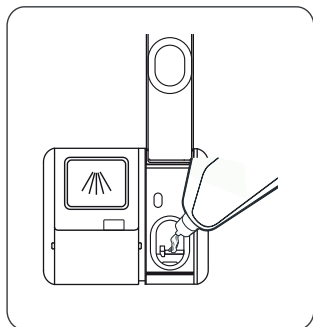
El detergente para lavavajillas es corrosivo. Mantenga el detergente del lavavajillas lejos del alcance de los niños.

Llenado del compartimento de abrillantador

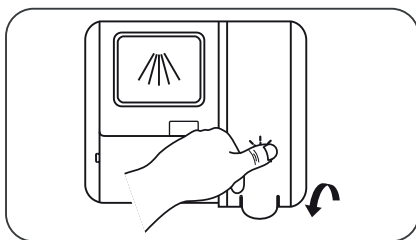
1. Retire la tapa del compartimento de abrillantador levantando la lengüeta.



2. Vierta el abrillantador en el compartimento con cuidado de no llenarlo demasiado.



3. A continuación, cierre el compartimento bajando la tapa.



Ajuste del compartimento de abrillantador

- Para obtener un rendimiento de secado óptimo con el menor producto abrillantador posible, el lavavajillas puede ajustar el consumo según el usuario.

- Por favor, siga los siguientes pasos.

1. Abra la puerta del aparato y enciéndalo.

2. 60 segundos después de haber encendido el aparato, pulse el botón «Programas» durante más de 5 segundos y, luego, pulse el botón «Inicio diferido» para acceder al modo de ajuste; entonces, el indicador luminoso del abrillantador parpadeará con una frecuencia de 1 Hz.

3. Pulse el botón «Programas» para seleccionar el ajuste correcto, en función de sus costumbres.

El orden de visualización de los ajustes es el siguiente: D1 -> D2 -> D3 -> D4 -> D5 -> D1. Mientras más alta sea la cifra, más abrillantador usará el lavavajillas.

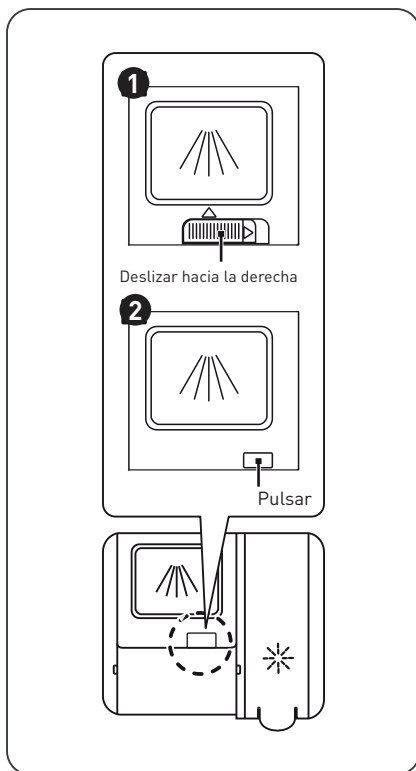
4. El ajuste se guardará si pulsa en el botón de alimentación o si no realiza ninguna otra manipulación durante 5 segundos.

Llenado del compartimento de detergente

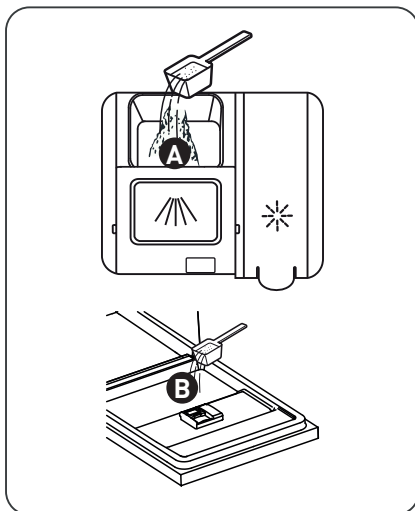
1. Seleccione el método de apertura adaptado a su producto.

1 Abra la tapa deslizando el pestillo de bloqueo.

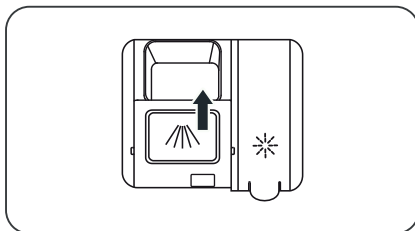
2 Abra la tapa pulsando el pestillo de bloqueo.



2. Añada detergente en la cavidad más grande **A**, destinada al ciclo de lavado principal. Para un lavado óptimo, especialmente si la vajilla está muy sucia, vierta una pequeña cantidad de detergente en la puerta. Esta dosis de detergente adicional se activará durante la fase de prelavado.



3. Cierre la tapa deslizándola hacia la izquierda y pulsando hacia abajo.



OBSERVACIÓN :

- Tenga en cuenta que los ajustes pueden variar según el grado de suciedad de la vajilla.
- Siga también las recomendaciones del fabricante incluidas en el envase del detergente.




Programación del lavavajillas



Tabla de programas de lavado

• La siguiente tabla indica tanto los programas más adecuados en función de la cantidad de restos de alimentos en la vajilla, como la cantidad de detergente necesario.

• Ofrece también información variada sobre los programas.

(●) significa: que debe rellenar el compartimento de abrillantador.

Programas	Descripción del ciclo	Detergente de prelavado/principal	Duración de funcionamiento (min)	Energía (KWh)	Agua (L)	Abrillantador
 Intensivo	Prelavado (50 °C) Lavado (65 °C) Aclarado Aclarado (60 °C) Secado	$\frac{4}{18}$ (1 o 2 pastillas)	205	1,651	18,7	●
 Universal	Prelavado (45 °C) Lavado (55 °C) Aclarado Aclarado (60 °C) Secado	$\frac{4}{18}$ (1 o 2 pastillas)	175	1,451	18,7	●
ECO	Lavado (50 °C) Aclarado Aclarado (50 °C) Secado	$\frac{4}{18}$ (1 o 2 pastillas)	198	0,849	11,0	●
 Vasos	Prelavado (40 °C) Lavado (50 °C) Aclarado Aclarado (50 °C) Secado	$\frac{4}{18}$ (1 pastilla)	120	0,902	15,2	●

Programas	Descripción del ciclo	Detergente de prelavado/principal	Duración de funcionamiento (min)	Energía (KWh)	Agua (L)	Abrillantador
 90 min	Lavado (55 °C) Aclarado Aclarado (50 °C) Secado	$\frac{22}{(1 \text{ pastilla})}$	90	0,891	11,5	●
 Rápido	Lavado (40 °C) Aclarado (40 °C) Aclarado (55 °C)	$\frac{12}{(1 \text{ pastilla})}$	30	0,781	11,0	○

Inicio de un ciclo de lavado

1. Saque las cestas superior e inferior, cargue la vajilla y, luego vuelva a introducir las cestas. Se recomienda cargar primero el compartimento inferior y luego el superior.

2. Vierta el detergente.

3. Enchufe el aparato a una toma de corriente. Para la información relativa a la alimentación eléctrica, consulte la «Ficha del producto». Asegúrese de que el suministro de agua esté abierto a toda presión.

4. Abra la puerta y pulse el botón de alimentación.

5. Elija un programa y el indicador luminoso correspondiente se encenderá. A continuación, cierre la puerta y el lavavajillas iniciará el ciclo de lavado.

Cambio de programa durante un ciclo

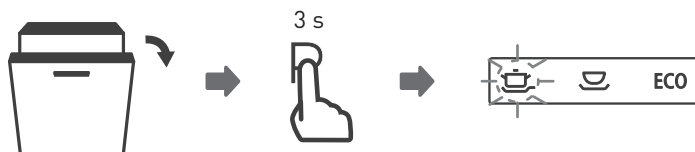
- Un ciclo en curso solo se puede modificar si lleva poco tiempo desde que se inició. Si el ciclo está más avanzado, es posible que ya se haya liberado el detergente y que el aparato haya evacuado el agua de lavado.

- Si es el caso, el lavavajillas deberá volverse a programar y tendrá que volver a llenar de nuevo el compartimento de detergente.

Para volver a programar el lavavajillas, siga las instrucciones siguientes:

1. Abra ligeramente la puerta para detener el lavavajillas. Una vez que pare de funcionar el brazo aspersor, podrá abrir la puerta completamente.

2. Pulse el botón «Programas» durante más de 3 segundos para pausar el aparato.
3. Entonces, podrá modificar el programa para ajustar el ciclo deseado.



Añadir vajilla olvidada

- Puede añadir vajilla olvidada en cualquier momento antes de abrir el compartimento de detergente.

En este caso, siga las siguientes instrucciones:

1. Abra ligeramente la puerta para interrumpir el lavado.
2. Una vez que los brazos aspersores hayan dejado de funcionar, podrá abrir completamente la puerta.
3. Coloque la vajilla que faltaba.
4. Cierre la puerta.
5. El lavavajillas se pondrá en marcha.



ADVERTENCIA: es peligroso abrir la puerta durante un ciclo, ya que el vapor caliente podría quemarle.

Limpieza y mantenimiento

Mantenimiento del exterior del aparato

Puerta y junta de la puerta

- Limpie regularmente las juntas de la puerta con ayuda de un paño suave y húmedo para eliminar los restos de comida.
- Cuando cargue el lavavajillas, los restos de comida y de bebida se pueden caer por los lados de la puerta del lavavajillas.
- Estas superficies se encuentran en el exterior de la cuba y el agua de los brazos aspersores no llegan hasta ahí.
- Debe quitar todos los restos antes de cerrar la puerta.

Panel de control

- Si necesita limpiarlo, el panel de mando debe limpiarse únicamente con un paño suave y húmedo.

ADVERTENCIA:

- Para evitar que el agua penetre en el dispositivo de bloqueo de la puerta y los componentes eléctricos, no utilice nunca un spray limpiador, sea cual sea.
- No use nunca estropajos o limpiadores abrasivos en las superficies exteriores del aparato, ya que podrían arañar el acabado. Algunos papeles absorbentes pueden también rayar la superficie o dejar marcas.

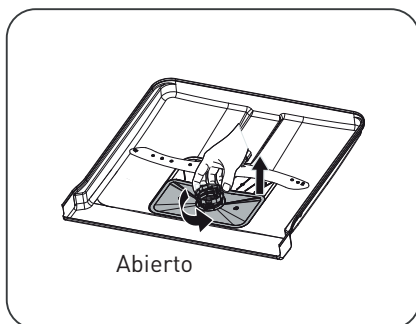
Mantenimiento del interior de aparato

Sistema de filtrado

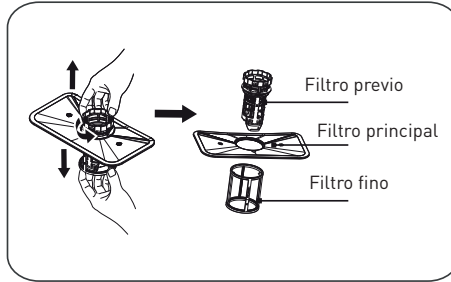
- El sistema de filtrado de la parte inferior de la cuba retiene restos de comida grandes durante el ciclo de lavado. Los restos que recogen los filtros pueden obstruirlos. Compruebe regularmente el estado de los filtros y límpielos si fuese necesario con agua corriente.
- Siga los pasos siguientes para limpiar los filtros de la cuba.

OBSERVACIÓN : las ilustraciones se muestran a título indicativo. Los modelos de sistemas de filtrado y de brazos aspersores pueden variar.

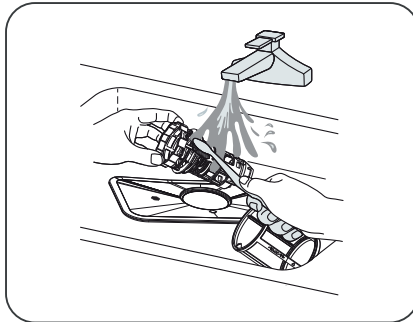
1. Sujete el filtro previo y gírelo en el sentido antihorario para desbloquear el filtro. Tire del grupo de filtrado hacia arriba y sáquelo del lavavajillas.



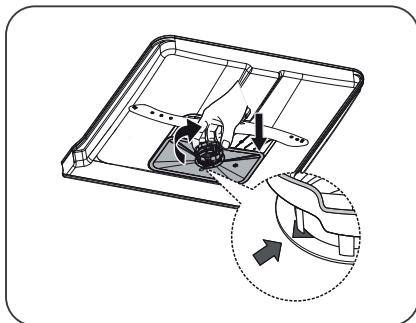
2. Tire del filtro fino hacia abajo para desencajarlo del grupo de filtrado. El filtro previo se puede separar del filtro principal presionando suavemente en las lengüetas de la parte superior del filtro y tirando del filtro para sacarlo.



3. Los restos más grandes de comida se pueden quitar enjuagando el filtro con agua corriente. Para una limpieza más profunda, use un cepillo de limpieza suave.



4. Vuelva a colocar los filtros de forma inversa a como lo ha desmontado, sustituya el grupo de filtrado y gírelo en el sentido de las agujas del reloj hasta la flecha correspondiente a la posición cerrada.

**ADVERTENCIA:**

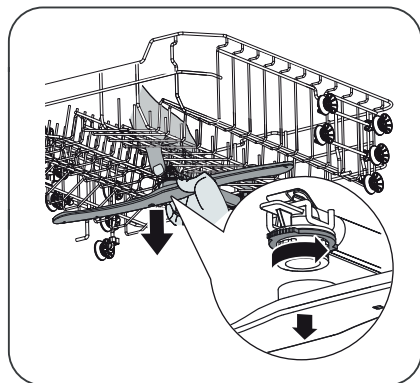
- No apriete demasiado los filtros. Cambie los filtros correctamente y en orden, si no, podrían entrar grandes residuos en el sistema y provocar un bloqueo.
- No utilice jamás el lavavajillas sin poner los filtros en su lugar. Si los filtros no se colocan correctamente, podría perjudicar el rendimiento del aparato y dañar la vajilla y los utensilios.

Brazos aspersores

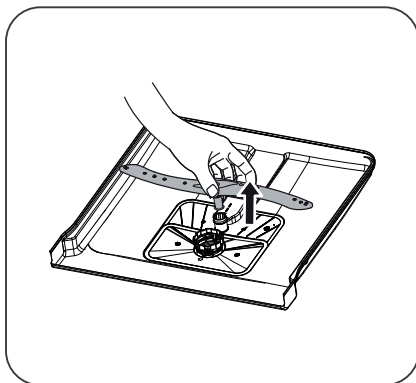
- Debe limpiar regularmente los brazos aspersores para evitar que las sustancias químicas contenidas en el agua con cal obstruyan los aspersores y los rodamientos de los brazos aspersores.

- Para limpiar los brazos aspersores, siga las instrucciones siguientes:

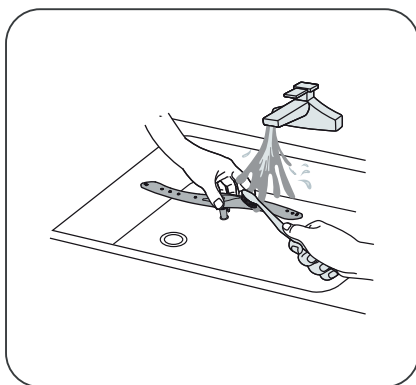
1. Para quitar el brazo aspersor superior, sostenga la tuerca central y gire el brazo aspersor en el sentido antihorario para quitarlo.



2. Para retirar el brazo aspersor inferior, tire de él hacia arriba.



3. Lave el brazo aspersor con agua tibia con jabón y utilice un cepillo suave para limpiar los aspersores. Vuelva a colocarlos en su sitio después de haberlos enjuagado correctamente.



Mantenimiento general del lavavajillas

Protección contra las heladas

- Durante el invierno, debe tomar medidas de protección contra las heladas para su lavavajillas. Después de cada ciclo de lavado, siga el procedimiento indicado a continuación:

1. Corte la alimentación eléctrica del lavavajillas en la fuente de alimentación.
2. Cierre la entrada de agua y desenchufe el tubo de entrada de agua del grifo de agua.
3. Vacíe el agua del tubo de entrada y del grifo. (Utilice una cacerola para recoger el agua).
4. Vuelva a conectar el tubo de entrada de agua al grifo.
5. Retire el filtro del fondo de la cuba y utilice una esponja para absorber el agua de la cuba de decantación.

Después de cada lavado

- Después de cada lavado, cierre la entrada de agua del aparato y deje la puerta entreabierta para evitar la formación de humedad y de olores en el interior.

Desenchufe el aparato de la pared

- Antes de realizar cualquier operación de limpieza o mantenimiento, desenchufe siempre el aparato de la toma de la pared.

Limpieza con disolventes o sustancias abrasivas prohibidas

- Para limpiar el exterior y las piezas de caucho del lavavajillas, no utilice disolventes ni productos de limpieza abrasivos. Utilice únicamente un paño con agua tibia y jabón.
- Para quitar las manchas o la suciedad de la superficie interior, utilice un paño húmedo con agua y un poco de vinagre o un producto de limpieza diseñado especialmente para lavavajillas.

En caso de inutilización prolongada

- Le recomendamos realizar un ciclo de lavado en vacío y luego desenchufar la toma de la pared, cortar la entrada de agua y dejar la puerta del aparato ligeramente entreabierta. Esto ayudará a que las juntas de la puerta duren más tiempo y evitará que se formen olores en el interior del aparato.

Transporte del aparato

- Si debe desplazar el aparato, intente conservarlo en posición vertical. Si es indispensable, puede tumbarlo hacia atrás.

Juntas

- Uno de los factores que contribuyen a la formación de olores en el lavavajillas es la presencia de restos de comida entre las juntas. Si realiza una limpieza regular con una esponja húmeda evitará que esto ocurra.

Consejos para solucionar problemas

Antes de llamar a un técnico

Las tablas a continuación pueden ayudarle a solucionar los problemas sin necesidad de llamar a un técnico.

Problemas	Causas posibles	Soluciones
El lavavajillas no se pone en marcha	El fusible está fundido o el disyuntor se ha activado.	<ul style="list-style-type: none"> • Sustituya el fusible o active el disyuntor. • Retire todos los aparatos que utilicen el mismo circuito que el lavavajillas.
	El aparato no se enciende.	<ul style="list-style-type: none"> • Compruebe que el lavavajillas está encendido y la puerta está bien cerrada. Compruebe que el cable de alimentación esté bien conectado a la toma de pared.
	La presión de agua es demasiado baja.	<ul style="list-style-type: none"> • Compruebe que la entrada de agua esté conectada correctamente y que el grifo de agua esté abierto.
El agua del lavavajillas no se vacía	La puerta del lavavajillas no está cerrada correctamente.	<ul style="list-style-type: none"> • Cierre la puerta correctamente bloqueando el pestillo.
	El tubo de evacuación está obstruido o atascado.	<ul style="list-style-type: none"> • Examine el tubo de evacuación.
	El filtro está obstruido.	<ul style="list-style-type: none"> • Controle el filtro previo.
	El fregadero de la cocina está obstruido.	<ul style="list-style-type: none"> • Compruebe si el fregadero de la cocina se vacía correctamente. • Si el fregadero está obstruido, necesitará llamar a un fontanero en lugar de a un técnico de lavavajillas.

Problemas	Causas posibles	Soluciones
Presencia de espuma en la cuba	El detergente no es adecuado.	<ul style="list-style-type: none"> • Utilice únicamente un detergente específico para lavavajillas para evitar la formación de espuma. Si se da el caso, abra el lavavajillas y deje que la espuma se evapore. Añada 4 litros de agua fría en la cuba del lavavajillas. Cierre la puerta del lavavajillas y, luego, seleccione cualquier ciclo. El lavavajillas comenzará vaciando el agua. Abra la puerta una vez que la fase de evacuación haya terminado y compruebe si la espuma ha desaparecido. • Repita la operación si fuese necesario.
El interior de la cuba está manchado	Se ha derramado abrillantador. Se ha podido usar un detergente que contenga un tinte.	<ul style="list-style-type: none"> • Limpie siempre inmediatamente el abrillantador que se haya derramado. • Asegúrese de que su detergente no contenga ningún colorante.
Película blanca en la superficie interior	Minerales presentes en el agua dura.	<ul style="list-style-type: none"> • Para limpiar el interior del aparato, utilice una esponja húmeda con detergente para lavavajillas y guantes de goma. • No utilice nunca otro producto de limpieza que no sea un detergente para lavavajillas y, así, evitará que se forme espuma.

Problemas	Causas posibles	Soluciones
Manchas de óxido en los cubiertos	Esos objetos no resisten la corrosión.	<ul style="list-style-type: none"> • Evite introducir en el lavavajillas objetos que no resistan a la corrosión.
	No ha iniciado un programa justo después de añadir sal regeneradora. Encuentra sal en el ciclo de lavado.	<ul style="list-style-type: none"> • Inicie siempre un programa de lavado en vacío una vez que haya añadido la sal. • No seleccione la función Turbo (si su modelo la incluye), después de haber añadido sal regeneradora.
	La tapa del descalcificador de agua está mal ajustada.	<ul style="list-style-type: none"> • Compruebe que la tapa del descalcificador de agua esté bien cerrada.
Ruidos de golpes del lavavajillas	Un brazo aspersor choca contra un objeto en una cesta.	<ul style="list-style-type: none"> • Detenga el programa y reorganice los objetos que golpean el brazo aspersor.
Ruidos de golpecitos procedentes del lavavajillas	La vajilla se mueve en el interior del lavavajillas.	<ul style="list-style-type: none"> • Interrumpa el programa y reorganice la vajilla.
Ruidos de golpes procedentes del conducto de agua	Esto puede ser debido a la instalación in situ o al diámetro de los tubos.	<ul style="list-style-type: none"> • Esto no influye en las funcionalidades del lavavajillas. • En caso de duda, póngase en contacto con un fontanero cualificado.

Problemas	Causas posibles	Soluciones
La vajilla no está limpia	No se ha colocado correctamente la vajilla.	<ul style="list-style-type: none"> • Consulte el capítulo «Preparación y carga de la vajilla».
	El programa no era lo bastante potente.	<ul style="list-style-type: none"> • Seleccione un programa más intenso.
	Solo ha salido una cantidad insuficiente de detergente.	<ul style="list-style-type: none"> • Utilice más detergente o cámbielo.
	Hay objetos que bloquean el movimiento de los brazos aspersores.	<ul style="list-style-type: none"> • Reorganice los objetos para que los brazos aspersores puedan girar libremente.
	El grupo de filtrado no está limpio o no se ha introducido correctamente en el fondo de la cuba. Esto puede bloquear los chorros de los brazos aspersores.	<ul style="list-style-type: none"> • Limpie o coloque correctamente el grupo de filtrado. • Limpie los chorros de los brazos aspersores.
Los vasos se quedan turbios	Combinación de un agua blanda y demasiada cantidad de detergente.	<ul style="list-style-type: none"> • Utilice menos detergente si el agua de su localidad es blanda y seleccione uno de los ciclos de lavado más corto para los vasos.
Hay manchas blancas en la vajilla y en los vasos	En las zonas en las que el agua tiene mucha cal, pueden aparecer depósitos de cal.	<ul style="list-style-type: none"> • Añada más detergente.
Manchas negras o grises en la vajilla	Hay utensilios de aluminio que se han rozado con la vajilla.	<ul style="list-style-type: none"> • Use un producto de limpieza ligeramente abrasivo para eliminar estas marcas.
Queda detergente en el compartimento de detergente	La vajilla bloquea el compartimento de detergente.	<ul style="list-style-type: none"> • Cargue la vajilla correctamente.

Problemas	Causas posibles	Soluciones
La vajilla no se seca	Carga incorrecta.	<ul style="list-style-type: none"> • Cargue el lavavajillas de la forma indicada en esta guía.
	Se ha sacado la vajilla demasiado pronto.	<ul style="list-style-type: none"> • No vacíe su lavavajillas justo después del ciclo de lavado. • Entreabra la puerta para dejar salir el vapor. • Espere a que baje la temperatura interior y que la vajilla no esté demasiado caliente para no quemarse al sacarla. • Empiece sacando la cesta inferior para evitar que caiga el agua de la cesta superior en la vajilla limpia.
	Se ha seleccionado un programa incorrecto.	<ul style="list-style-type: none"> • Con un programa corto, la temperatura de lavado es más baja, lo que disminuye los rendimientos del lavado. Elija un programa con una duración mayor.
	Utilización de una vajilla con un revestimiento de mala calidad.	<ul style="list-style-type: none"> • Es más difícil evacuar el agua con estos objetos. • Los cubiertos o la vajilla de este tipo no se deben introducir en el lavavajillas.

Códigos de error

En caso de avería, el lavavajillas mostrará estos códigos de error para ayudarle a identificar el problema:

Códigos	Significado	Causas posibles
E1	Tiempo de llenado más largo.	Los grifos no están abiertos, la entrada de agua está obstruida o la presión de agua es demasiado baja.
E3	No se alcanza la temperatura deseada.	Fallo de un elemento calefactor.
E4	Desbordamiento	Un elemento del lavavajillas gotea.
Ed	Problema de comunicación entre el circuito impreso principal y el de la pantalla.	Circuito abierto o rotura del cable de comunicación.

ADVERTENCIA:

- En caso de desbordamiento de agua, corte la entrada de agua antes de llamar al técnico.
- Si hay agua en el fondo de la cuba debido a un llenado excesivo o una pequeña fuga, esta agua debe eliminarse antes de volver a poner en funcionamiento el aparato.

