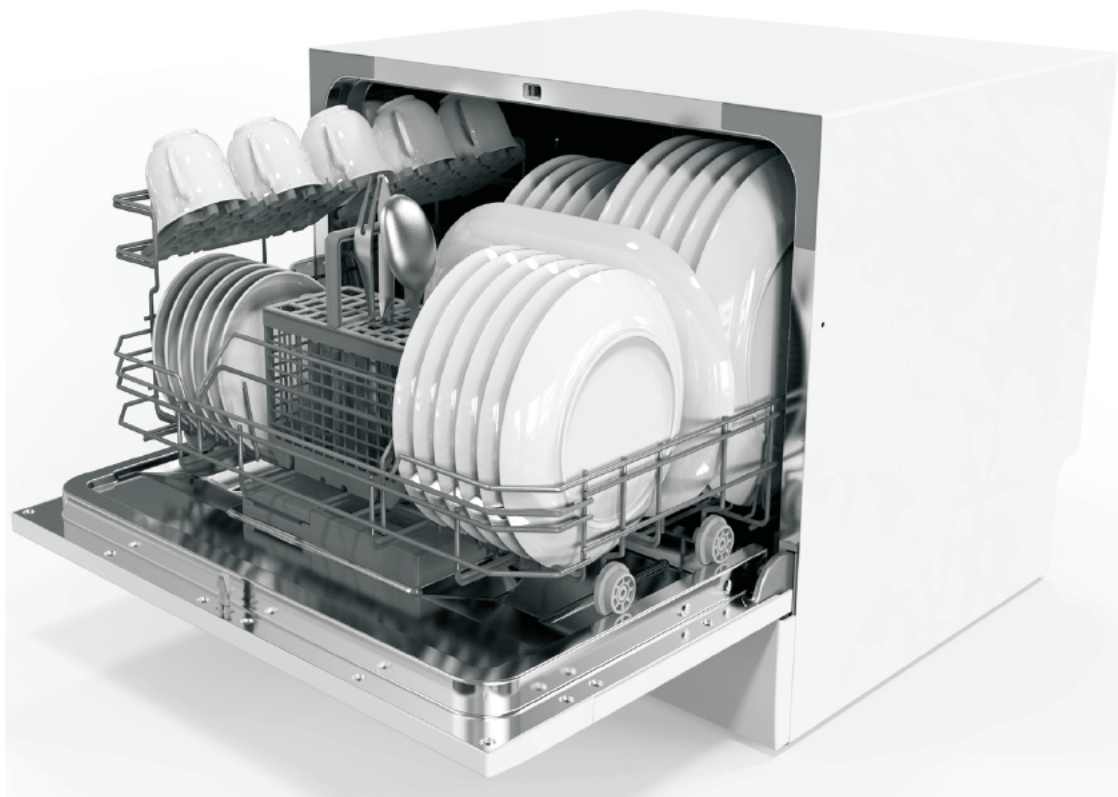


# MANUEL D'UTILISATION - FR

---



SIGNATURE

LAVE-VAISSELLE

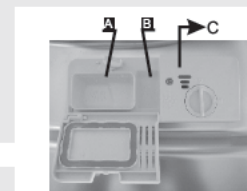
---

SDW6002EWNE

## GUIDE D'OPERATION RAPIDE

Pour la méthode d'opération détaillée, lisez le contenu correspondant dans ce manuel d'utilisation.

Allumer l'appareil	Appuyer sur le bouton ON/OFF pour allumer l'appareil, ouvrir la porte.
Remplir le distributeur de détergent	Compartiment A: pour chaque cycle de lavage. Compartiment B: Seulement pour les programmes avec pré lavage. (Lisez le manuel)
Vérifier le niveau du liquide de rinçage	Indicateur mécanique C. Indicateur électrique sur le panneau de commande (si fourni).
Vérifier le niveau du sel régénérant	(Seulement pour les modèles avec le système d'adoucissant d'eau.) Indicateur électrique sur le panneau de commande. (Si fourni). S'il n'y a pas d'indicateur lumineux du niveau de sel sur le panneau de commande (pour certains modèles), vous devez estimer quand vous devez remplir le sel en fonction du nombre de cycles de lavage déjà effectués.
Charger les paniers	Enlever tous les résidus alimentaires. Gratter les aliments brûlés dans les poêles et charger les paniers. Se référer aux instructions de chargement des paniers du lave vaisselle.
Sélectionner un programme	Fermer la porte, presser le bouton Programme jusqu'à ce que l'indicateur du programme sélectionné s'allume. (Voir la section intitulée « Instructions de fonctionnement »).
Démarrer le lave vaisselle	Ouvrir le robinet d'eau, presser le bouton Départ/ pause. La machine commencera à fonctionner dans 10 secondes.
<ul style="list-style-type: none"> <li>Changer le programme</li> </ul>	<ul style="list-style-type: none"> <li>1. Un cycle de lavage peut être modifié s'il a fonctionné pendant une courte durée. Sinon, le réservoir de détergent pourrait être vide. Dans ce cas, le distributeur doit être rempli de nouveau.</li> <li>2. Presser le bouton Départ/Pause, puis presser le bouton Programme plus de 3 secondes pour arrêter le processus de lavage.</li> <li>3. Sélectionner un nouveau programme.</li> <li>4. Redémarrer le lave vaisselle.</li> </ul>
<ul style="list-style-type: none"> <li>Ajouter les plats oubliés dans le lave vaisselle.</li> </ul>	<ul style="list-style-type: none"> <li>1. Presser le bouton Départ/Pause pour arrêter l'appareil.</li> <li>2. Ouvrir la porte.</li> <li>3. Ajouter les plats oubliés.</li> <li>4. Fermer la porte, Presser le bouton Départ/Pause, le lave vaisselle redémarrera dans 10 secondes.</li> </ul>
<ul style="list-style-type: none"> <li>Si l'appareil est éteint durant un cycle de lavage</li> </ul>	<ul style="list-style-type: none"> <li>Si l'appareil est éteint pendant un cycle de lavage, après le redémarrage, ré sélectionnez le cycle de lavage et faites fonctionner le lave vaisselle.</li> </ul>
Eteindre l'appareil	Lorsqu'un cycle de lavage est terminé, l'alarme du lave vaisselle sonne 8 fois, puis l'appareil en appuyant sur le bouton ON/OFF. Si l'appareil est en attente, il se mettra hors tension automatiquement après 30 minutes sans aucune opération.
Arrêter l'eau du robinet vider les paniers	Avertissement : attendre quelques minutes (environ 15 minutes) avant de vider le lave vaisselle pour éviter de retirer les plats et les ustensiles lorsqu'ils sont encore chauds et plus faciles à casser. Ils seront également plus secs.



**⚠ AVERTISSEMENT!**  
Ouvrir la porte avec précaution. La vapeur chaude peut s'échapper lorsque la porte est ouverte !

## SOMMAIRE

1. Consignes de sécurité importantes	-1-
2. Instructions de fonctionnement	-7-
3. Instructions d'installation	-8-
4. Avant la première utilisation	-14-
5. Chargement des paniers du lave-vaisselle	-18-
6. Démarrage d'un programme de lavage	-24-
7. Entretien et nettoyage	-26-
8. Conseils en cas de problème	-29-
9. Fiche technique	-31-
10. Mise au rebut	-32-

### Remarque:

Le fabricant, poursuivant une politique constante de développement et d'amélioration du produit, peut effectuer des modifications sans avis préalable.



FAITES UN GESTE ECOCITOYEN  
EN TRIANT VOS EMBALLAGES CARTON

À LA FIN DE VIE DE VOTRE PRODUIT, PENSEZ À  
LE RAPPORTER DANS UN POINT DE COLLECTE  
OU DÉPOSER LE À LA DÉCHETERIE PROCHE DE  
VOTRE DOMICILE

CET APPAREIL EST DESTINÉ À UN USAGE  
DOMESTIQUE UNIQUEMENT!

Veillez lire attentivement toutes les instructions avant  
la première utilisation et conservez-les pour une  
référence ultérieure.

1. CONSIGNES DE SÉCURITÉ IMPORTANTES LISEZ  
TOUTES LES INSTRUCTIONS AVANT L'UTILISATION

⚠ AVERTISSEMENT! Lors de l'utilisation de votre lave-  
vaisselle, suivez les précautions indiquées ci-dessous:

## INSTRUCTIONS DE MISE À LA TERRE

1. Cet appareil doit être relié à la terre. En cas d'un dysfonctionnement ou de panne, la mise à la terre peut réduire le risque de choc électrique en fournissant un chemin de moindre résistance au courant électrique. Cet appareil est équipé d'un cordon d'alimentation comportant un conducteur à la terre et d'une prise de « terre ».

2. La fiche doit être branchée à une prise de courant appropriée qui est installée et reliée à la terre conformément à tous les décrets et codes locaux.

## AVERTISSEMENT!

1. Une connexion impropre du conducteur de « terre » peut causer le risque de choc électrique.
2. Vérifiez avec un électricien ou une personne qualifiée si vous n'êtes pas sûr que l'appareil soit relié à la terre correctement. Ne modifiez pas la prise électrique fournie avec l'appareil; Si elle ne convient pas à votre prise de courant, installez une prise de courant adaptée par un électricien qualifié.

## AVERTISSEMENT! UTILISATION CORRECTE

1. Ne forcez pas, ne vous asseyez pas et ne marchez pas sur la porte ou sur un compartiment roulant du lave-vaisselle.
2. Ne faites pas fonctionner votre lave-vaisselle avant que tous les panneaux ne soient correctement positionnés. Ouvrez très soigneusement la porte si le lave-vaisselle est en marche car des éclaboussures d'eau pourraient se produire.
3. Ne placez aucun objet lourd sur la porte lorsqu'elle est ouverte car l'appareil pourrait basculer en avant.
4. Lorsque vous chargez les éléments à laver :
  - 1) Positionnez correctement les éléments tranchants afin qu'ils n'endommagent pas le scellé de la porte.

- 2) Avertissement: Les couteaux ou les ustensiles tranchants doivent être placés dans le panier avec la pointe vers le bas ou en position horizontale.
5. Vérifiez que le compartiment du détergent soit vide une fois que le cycle de lavage est terminé.
6. Ne lavez pas les éléments en plastique sauf s'ils comportent une indication qu'ils peuvent être lavés au lave-vaisselle ou une mention équivalente. Pour les éléments en plastique ne comportant aucune indication, vérifiez les recommandations du fabricant.
7. Utilisez seulement un détergent et des additifs de rinçage conçus pour un lave-vaisselle automatique.
8. N'utilisez jamais de savon, de lessive pour les vêtements ou du liquide vaisselle dans votre lave-vaisselle. Tenez ces produits hors de portée des enfants.
9. Tenez le détergent et le liquide de rinçage hors de portée des enfants. Gardez les enfants éloignés de la porte du lave-vaisselle lorsqu'elle est ouverte car il pourrait y rester du détergent à l'intérieur.
10. Cet appareil peut être utilisé par des enfants à partir de 8 ans et par des personnes ayant des capacités physiques, sensorielles ou mentales réduites ou un manque d'expérience et de

connaissances à condition qu'elles aient été placées sous surveillance ou qu'elles aient reçu des instructions concernant l'utilisation de l'appareil en toute sécurité et qu'elles comprennent les dangers encourus. Les enfants ne doivent pas jouer avec l'appareil. Le nettoyage et l'entretien par l'utilisateur ne doivent pas être effectués par des enfants, sans surveillance.

11. Les détergents de lave-vaisselle sont fortement alcalins, ils peuvent être extrêmement dangereux s'ils sont avalés. Evitez tout contact avec la peau et les yeux et gardez les enfants éloignés lorsque la porte du lave-vaisselle est ouverte.
12. La porte ne doit pas être laissée en position ouverte car cela pourrait provoquer des risques de chute.
13. Si le câble d'alimentation est endommagé, il doit être remplacé par le fabricant, son service après-vente ou des personnes de qualification similaire afin d'éviter tout danger.
14. Assurez-vous de retirer la porte du lave-vaisselle avant la mise au rebut.
15. Veuillez jeter les matériaux d'emballage dans un endroit approprié.
16. Utilisez le lave-vaisselle seulement pour la fonction à laquelle elle est destinée. Cette machine est conçue pour une utilisation domestique normale et à l'intérieur.
17. Durant l'installation, assurez-vous que le câble d'alimentation ne soit pas endommagé, plié ou coincé et il doit être toujours accessible. Ne jouez pas avec les boutons de contrôle.

18. Cet appareil doit être connecté à l'alimentation d'eau en utilisant un nouvel ensemble de tuyaux. L'ancien ensemble de tuyaux ne doit pas être réutilisé.
19. Le nombre maximal de couverts à laver par ce lave-vaisselle est de 6 couverts.
20. La pression d'eau d'entrée maximum permise est de 1MPa.
21. La pression d'eau d'entrée minimum permise est de 0.04MPa.
22. Il est recommandé d'examiner régulièrement le câble d'alimentation pour déceler tout signe de détérioration éventuelle, et l'appareil ne doit pas être utilisé si le câble est endommagé.
23. Les appareils ne sont pas destinés à être mis en fonctionnement au moyen d'une minuterie extérieure ou par un système de commande à distance séparé.
24. Cet appareil est équipé d'une prise de terre pour vous protéger d'éventuels risques électriques et doit être branché sur une prise de courant comportant un contact de terre.
25. Cet appareil est conçu uniquement pour une utilisation domestique et d'autres utilisations similaires, comme dans:
  - les cuisines de magasins, de bureaux et autres environnements professionnels;
  - les habitations de fermes;
  - Les chambres d'hôtels, de motels et autres environnements résidentiels;
  - Les restaurations et autres utilisations similaires.
26. Vos enfants doivent être surveillés afin qu'ils ne jouent pas avec l'appareil.

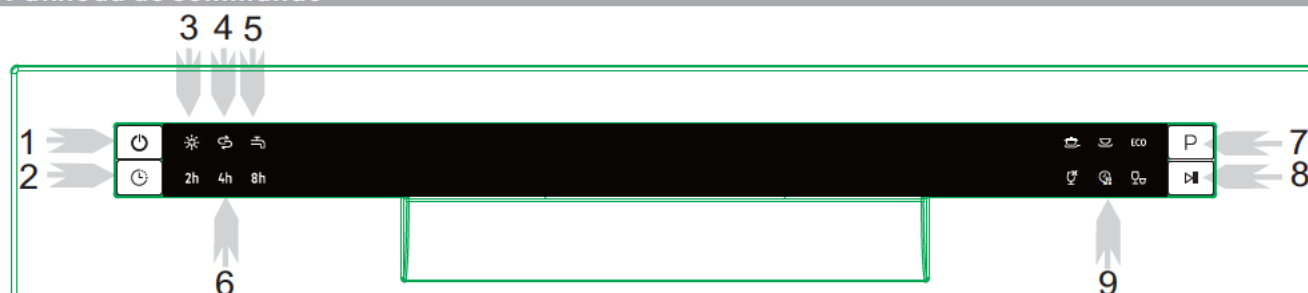


27. Vos enfants doivent être surveillés afin qu'ils ne jouent pas avec la machine.
28. Ce lave-vaisselle est conçu pour une utilisation en intérieur uniquement.
29. Afin d'éviter le risque de choc électrique, ne pas immerger la machine, le cordon d'alimentation ou la fiche dans l'eau ou tout autre liquide.
30. Veillez à débrancher l'appareil avant d'effectuer toute opération de nettoyage ou de maintenance.
31. Maintenez l'appareil et son cordon hors de portée des enfants de moins de 8 ans.
32. La fiche de prise de courant doit demeurer facilement accessible après l'installation de l'appareil.
33. Cet appareil est normalement utilisé sur une table ou un support similaire.  
Les ouvertures de ventilation ne doivent pas être obstruées par un tapis.

## 2. INSTRUCTIONS DE FONCTIONNEMENT

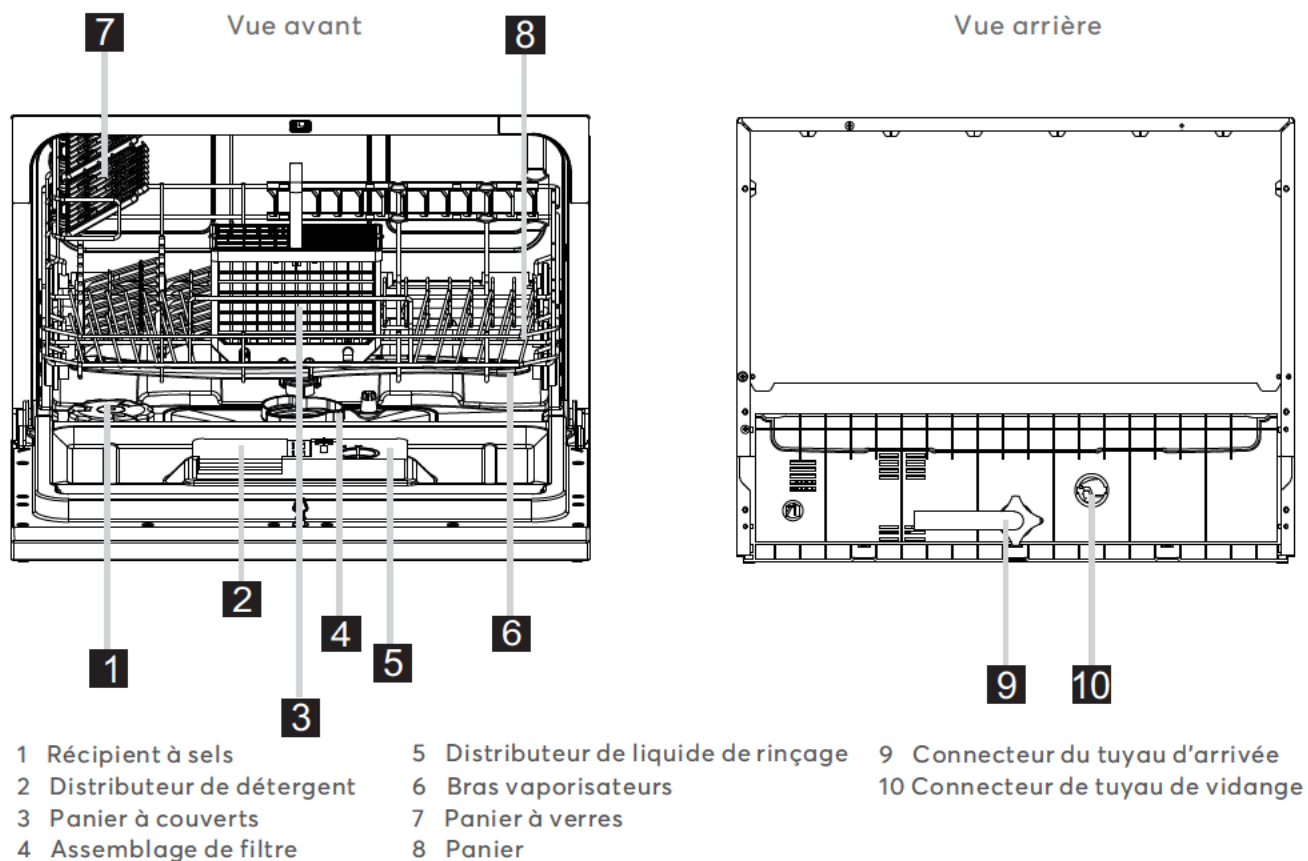
**!** IMPORTANT Pour obtenir la meilleure performance de votre lave vaisselle, lisez toutes les instructions de fonctionnement avant la première utilisation.

### Panneau de commande



1. Bouton d'alimentation électrique : Pour mettre en Marche/Arrêt l'alimentation électrique.
2. Bouton Départ différé : Appuyez sur ce bouton pour différer un cycle de lavage.
3. Indicateur lumineux d'alerte de liquide de rinçage : Il s'allume lorsque le distributeur de liquide de rinçage doit être rempli.
4. Indicateur lumineux d'alerte de sel : Il s'allume lorsque le distributeur d'adoucisseur doit être rempli.
5. Indicateur lumineux de panne de d'eau : Il s'allume si le robinet d'eau n'est pas ouvert.
6. Indicateurs lumineux Départ différé : Un départ différé de 2h, 4h et 8h.
7. Sélecteur de programme de lavage : Appuyez sur ce bouton pour sélectionner les cycles de lavage.
8. Bouton Départ/Pause : Appuyez sur ce bouton pour démarrer ou mettre en pause le fonctionnement du lave vaisselle.
9. Indicateurs lumineux des programmes de lavage : L'indicateur lumineux correspondant s'allume si un programme de lavage est sélectionné.

### Caractéristiques du lave-vaisselle




- |                             |                                      |                                   |
|-----------------------------|--------------------------------------|-----------------------------------|
| 1 Récipient à sels          | 5 Distributeur de liquide de rinçage | 9 Connecteur du tuyau d'arrivée   |
| 2 Distributeur de détergent | 6 Bras vaporisateurs                 | 10 Connecteur de tuyau de vidange |
| 3 Panier à couverts         | 7 Panier à verres                    |                                   |
| 4 Assemblage de filtre      | 8 Panier                             |                                   |

### 3. INSTRUCTIONS D'INSTALLATION

#### **⚠ ATTENTION:**

L'installation des pipes et des équipements électriques doit être effectuée par des professionnels.

<b>⚠ AVERTISSEMENT!</b>	
	<p>Choc électrique! Déconnectez l'électricité avant d'installer le lave-vaisselle. Un non-respect de cette instruction peut conduire à la mort ou un choc électrique.</p>

### Préparations pour l'installation

La position d'installation du lave-vaisselle doit être près des tuyaux d'arrivée et des tuyaux de vidange et de la prise de courant. Un côté du lave-vaisselle doit être placé pour faciliter la connexion des tuyaux de vidange du lave-vaisselle.

### Connexion électrique

Assurez-vous que les valeurs de tension et de fréquence pour le courant domestique correspondent à celles indiquées sur la fiche signalétique et que le système électrique supporte la tension maximale indiquée sur la fiche signalétique. Insérez la prise dans la prise électrique de terre. Si la prise domestique à laquelle l'appareil sera connecté n'est pas adaptée à la prise de l'appareil, remplacez la prise domestique plutôt que d'utiliser un adaptateur ou un accessoire équivalent car ils pourraient causer une surchauffe et des brûlures.

## **⚠ AVERTISSEMENT!**

Pour la sécurité personnelle :

1. N'UTILISEZ PAS DE RALLONGE OU D'ADAPTATEUR DE PRISE AVEC CET APPAREIL
2. SOUS AUCUNE CIRCONSTANCE, VOUS NE DEVEZ NI COUPER NI ENLEVER LA FICHE DE TERRE DU CABLE D'ALIMENTATION.

## **Conditions requises de l'électricité**

Veillez vous référer à la fiche signalétique de l'appareil pour connaître la tension nécessaire et pour connecter le lave-vaisselle à une source d'alimentation appropriée. Utilisez un fusible de 10 ampères, un fusible avec retardement ou un disjoncteur recommandé et prévoyez un circuit séparé destiné à cet appareil seulement.

**⚠** Assurez-vous d'avoir une prise de terre fonctionnelle avant l'utilisation.

## **Connexion électrique**

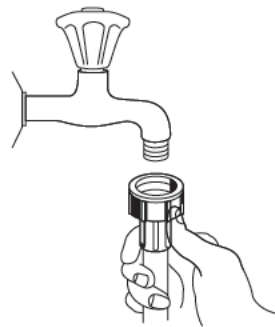
Assurez-vous que les valeurs de tension et de fréquence pour le courant domestique correspondent à celles indiquées sur la fiche signalétique et que le système électrique supporte la tension maximale indiquée sur la fiche signalétique. Insérez la prise dans la prise électrique de terre. Si la prise domestique à laquelle l'appareil sera connecté n'est pas adaptée à la prise de l'appareil, remplacez la prise domestique plutôt que d'utiliser un adaptateur

ou un accessoire équivalent car ils pourraient causer une surchauffe et des brûlures.

## Connexion à l'eau

### Connexion à l'eau froide

Connectez le tuyau d'alimentation d'eau froide à un connecteur fileté de  $\frac{3}{4}$  (pouces) et assurez-vous qu'il soit solidement attaché en place. Si les tuyaux d'eau sont neufs ou n'ont pas été utilisés durant une longue période, laissez couler l'eau pour vous assurer que l'eau est claire, sans impuretés. Si cette précaution n'est pas prise, il peut y avoir un risque que l'arrivée d'eau soit bloquée et qu'elle endommage l'appareil.



### AVERTISSEMENT!

Fermez la prise d'eau après l'utilisation.

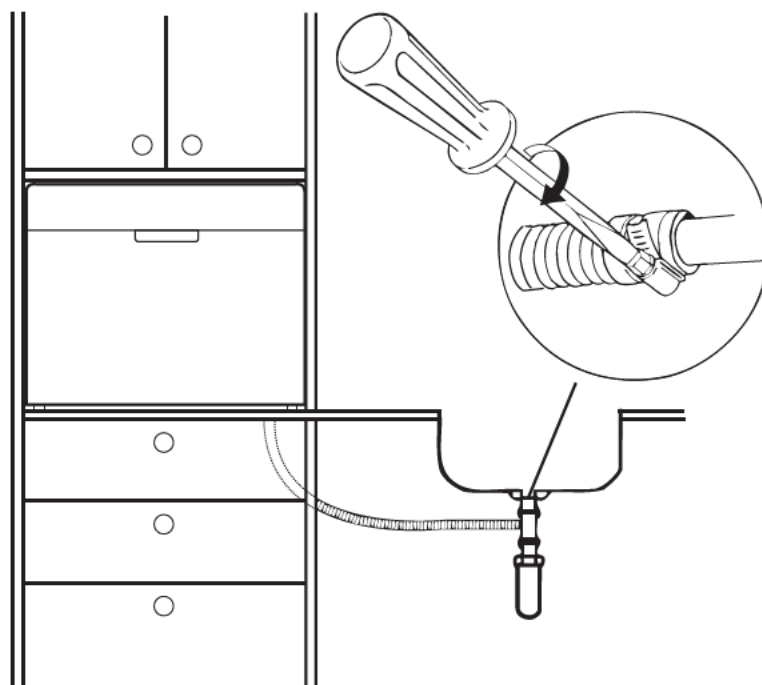
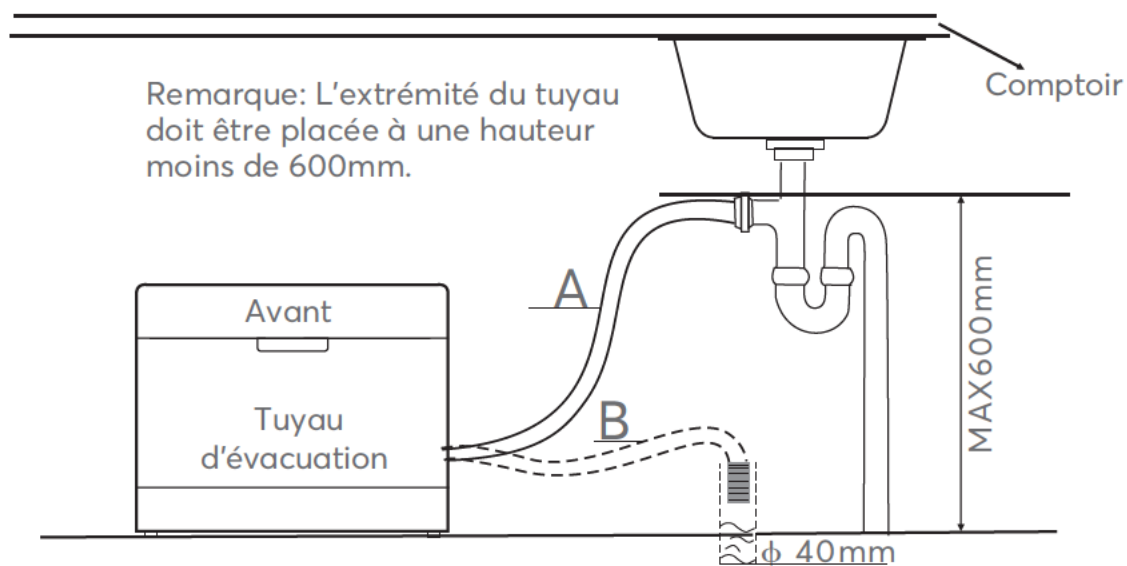
## Connexion du tuyau de vidange

Insérez le tuyau de vidange dans une pipe de vidange avec un diamètre (minimum) de 4 cm ou laissez l'eau s'écouler dans l'évier, en vous assurant que le tuyau ne soit pas plié ou coincé. L'extrémité du tuyau doit être placée à une hauteur moins de 60 cm et ne doit pas être immergée dans l'eau.

## Connexion du tuyau de vidange

Insérez le tuyau de vidange dans une pipe de vidange avec un diamètre (minimum) de 4 cm ou laissez l'eau s'écouler dans l'évier, en vous assurant que le tuyau ne soit pas plié ou coincé. L'extrémité du tuyau doit être placée à une hauteur moins de 60 cm et ne doit pas être immergé dans l'eau.

**⚠** Veillez raccrocher le tuyau de vidange de la manière A ou B



## Comment vidanger l'excès d'eau des tuyaux

Si l'évier est à une hauteur de plus de 1000 mm du sol, l'excès d'eau dans les tuyaux ne pourra pas être vidangé directement dans l'évier. Il sera nécessaire de vidanger l'excès d'eau des tuyaux dans un bol ou dans un récipient approprié tenu à l'extérieur et à une hauteur inférieure de celle de l'évier.

### Sortie d'eau

Connectez le tuyau de vidange d'eau. Le tuyau de vidange doit être correctement attaché pour éviter toute fuite d'eau. Assurez-vous que le tuyau d'arrivée d'eau n'est pas écrasé ou tordu.

### Tuyau d'extension

S'il est nécessaire d'ajouter un tuyau d'extension, utilisez un tuyau de vidange similaire. Il ne doit pas être plus long que 4 mètres, sinon l'efficacité du nettoyage du lave-vaisselle pourrait être diminuée.

## Démarrage du lave-vaisselle

Les points suivants doivent être vérifiés avant de démarrer le lave-vaisselle :

1. Le lave-vaisselle est nivelé et stable.
2. La valve d'arrivée d'eau est ouverte.
3. Il n'y a pas de fuite aux points de connexion des conduits.
4. Les câbles sont solidement connectés.
5. L'alimentation électrique est activée.
6. Le tuyau d'arrivée et le tuyau de vidange sont connectés.

7. Tous les matériaux d'emballage et les imprimés ont été enlevés du lave-vaisselle.



**ATTENTION:** Après l'installation, veuillez ranger ce manuel d'utilisation.

Le contenu de ce manuel est très utile à tous les utilisateurs.



## 4. AVANT LA PREMIERE UTILISATION

**!** REMARQUE: Si votre modèle n'est pas équipé d'un système d'adoucissant d'eau, vous pouvez ignorer cette section.

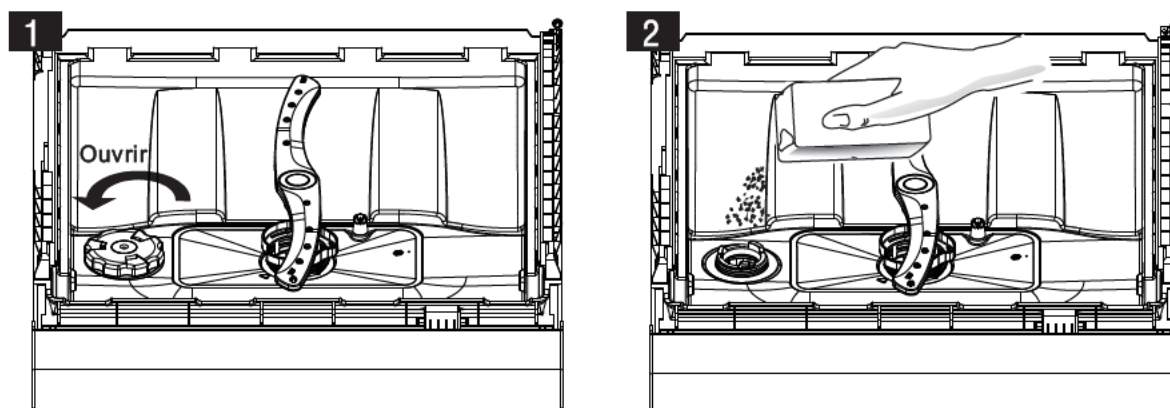
### A. Chargement du sel dans le système adoucisseur

Utilisez toujours le sel destiné à une utilisation pour lave-vaisselle.  
Le récipient à sels est situé sous le compartiment inférieur et doit être rempli comme suit :

#### Attention!

1. Utilisez uniquement un sel spécifique à une utilisation pour lave-vaisselle! Tout autre type de sel non spécifiquement conçu pour une utilisation en lave-vaisselle, comme le sel de table, endommagera le système d'adoucisseur. En cas de dommage causé par l'utilisation d'un sel non adapté, le fabricant annulera toute garantie et ne sera pas responsable des dommages causés.

2. Versez uniquement le sel avant de démarrer l'un des programmes complets de lavage. Cela évitera que des grains de sel ou de l'eau salée ne restent dans le fond de la machine durant une longue période, ce qui pourrait causer de la corrosion.



- A. Enlevez le panier puis dévissez et retirez le capuchon du récipient à sels. (1)
- B. Avant le premier lavage, versez un litre d'eau dans le récipient à sels.
- C. Placez l'extrémité de l'entonnoir (fourni) dans le tuyau et ajoutez 1 kg de sel pour lave-vaisselle. Il est normal si une petite quantité d'eau fuit du récipient à sels. (2)
- D. Après le remplissage, revissez soigneusement le capuchon.
- E. Habituellement, l'indicateur lumineux d'alarme pour le sel cessera d'être éclairé au sein de 2-6 jours une fois que le récipient est rempli du sel.
- F. Immédiatement après le remplissage du sel dans le récipient, un programme de lavage doit être commencé (Nous recommandons de commencer un programme rapide) Sinon, le système de filtre, la pompe, ou d'autres parties importantes de la machine peuvent être endommagés par de l'eau salée. La garantie ne couvre pas ce cas.

#### **!** REMARQUE:

- 1. Le récipient à sels doit être rempli lorsque l'indicateur lumineux d'alarme pour le sel s'allume. Même si le récipient à sels est assez rempli, l'indicateur lumineux d'avertissement pour le sel ne s'éteindra que lorsque le sel sera entièrement dissous. S'il n'a pas d'indicateur lumineux sur le panneau de commande (pour certains modèles), vous pouvez estimer quand remplir le récipient à sels en fonction des cycles du lavage
- 2. Si du sel se déverse dans la cuve du lave-vaisselle, sélectionnez le programme rapide ou le programme « trempage » pour rincer cet excès de sel.

### Ajustement de la consommation du sel

#### Etape 1: Entrez l'état de l'ajustement du sel

Fermez la porte, dans 60 secondes après la mise en marche, maintenez à presser le bouton Programme pendant plus de 5 secondes, la machine va entrer en mode de réglage.



## Etape 2: Sélectionnez un réglage de la consommation du sel

Appuyez sur le bouton Programme pour sélectionner un réglage approprié selon votre environnement local, vous pouvez sélectionner un réglage parmi : H1-> H2-> H3-> H4-> H5-> H6;

## Etape 3: Quittez l'état de l'ajustement du sel

Sans aucune opération pendant cinq minutes, la machine quittera le mode de réglage et sera en mode veille.

Il y a 6 niveaux de la consommation du sel. Il est recommandé de sélectionner le niveau selon le tableau suivant.

Dureté de l'eau		Position du sélecteur	Affichage numérique
°dH <sup>1)</sup>	mmol/l <sup>2)</sup>		
0-5	0-0.9	1	H1 Rapide
6-11	1.0-2.0	2	H2 90Min
12-17	2.1-3.0	3	H3  90Min &  Rapide
18-22	3.1-4.0	4*	H4 Verre
23-34	4.1-6.1	5	H5 Verre  & Rapide
35-45	6.2-8.0	6	H6 Verre  & 90Min

Remarque:

- 1) Degrés allemand de mesure de la dureté de l'eau
- 2) Millimol, unité internationale de la dureté de l'eau
- \*) Le réglage d'usine: H4 (EN 50242)

Contactez votre fournisseur d'eau local pour les informations sur la dureté de l'eau fournie.

## B. Distributeur de liquide de rinçage

### Distributeur de liquide de rinçage

Le liquide de rinçage est déversé durant le rinçage final pour empêcher l'eau de former des gouttes sur vos plats pouvant laisser des tâches et des traînées. Cela améliore également le séchage en permettant à l'eau de glisser des plats. Votre lave-vaisselle est conçu pour utiliser un liquide de rinçage. Le distributeur de liquide de rinçage est situé à l'intérieur de la porte près du distributeur de détergent.

Pour remplir le distributeur, ouvrez le bouchon et versez le liquide de rinçage dans le distributeur jusqu'à ce que l'indicateur de niveau devienne complètement noir. Le distributeur a un volume pouvant contenir environ 110ml de liquide de rinçage.

### Fonction du liquide de rinçage

Le liquide de rinçage est automatiquement ajouté durant le dernier rinçage pour assurer un rinçage complet des tâches et des traînées restantes avant que la vaisselle ne sèche.

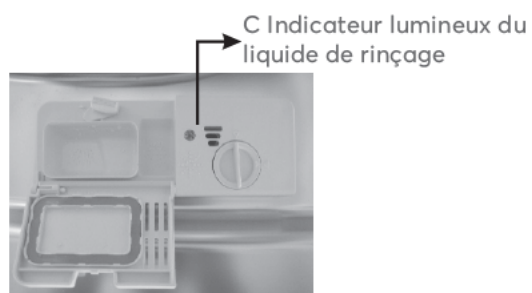
### Attention!

Utilisez uniquement un liquide de rinçage de marque pour votre lave-vaisselle. Ne remplissez jamais le distributeur de liquide de rinçage avec toute autre substance (comme un agent nettoyant ou du détergent liquide) car cela pourrait endommager la machine.

### Quand remplir le distributeur de liquide de rinçage

S'il n'y a pas d'indicateur lumineux d'avertissement pour le rinçage sur le panneau de commande, vous pouvez juger la quantité de liquide de rinçage selon la couleur de l'indicateur du niveau optique « C » à côté du bouchon. Le point noir sur le distributeur de liquide de rinçage indique la quantité de liquide de rinçage mis dans le distributeur. Alors que la quantité de liquide de rinçage se réduit, la taille du point noir diminue. Vous ne devriez jamais laisser le liquide de rinçage diminuer moins de 1/4 du distributeur.

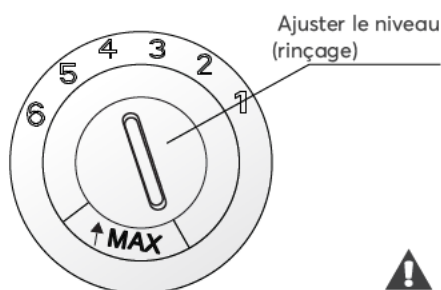
- Plein
- 3 / 4 plein
- 1 / 2 plein
- 1/4 plein - doit être rempli pour éliminer les tâches
- Vide



1. Pour ouvrir le distributeur, tournez le bouchon dans la direction de la flèche « open » (vers la gauche) et soulevez-le.
2. Versez le liquide de rinçage dans le distributeur, en faisant attention à ne pas déborder.
3. Remplacez le bouchon et insérez-le en l'alignant sur la flèche « open » puis tournez-le vers la flèche de fermeture (vers la droite).

**! REMARQUE:** Nettoyez tout débordement de liquide de rinçage lors du remplissage avec un chiffon absorbant pour éviter tout excès de mousse durant le lavage suivant. Ne pas oublier de replacer le capuchon avant de fermer la porte du lave-vaisselle

### Réglage du distributeur du liquide de rinçage



Ajuster le niveau (rinçage)

Le distributeur de liquide de rinçage offre six ou quatre réglages. Démarrez toujours avec le réglage du distributeur sur « 4 ». Si des tâches ou un séchage insuffisant se produisent, augmentez la quantité de liquide de rinçage en enlevant le couvercle du distributeur et en tournant le cadran sur « 5 ». Si les plats ne sèchent toujours pas correctement ou s'ils comportent encore des tâches, réglez le cadran au chiffre supérieur jusqu'à ce que les plats n'aient plus aucune tâche. Nous vous suggérons de le régler sur « 4 » (Le réglage par défaut est « 4 »).

### ! REMARQUE:

Augmentez la dose de liquide de rinçage s'il y a des gouttes d'eau ou des tâches ou des traces de chaux sur la vaisselle après le lavage. Réduisez la quantité s'il y a des traînées blanchâtres collantes sur la vaisselle ou un film bleuâtre sur les verres ou sur les lames de couteaux.

## C. Fonctions du détergent

Les détergents composés d'ingrédients chimiques sont nécessaires pour enlever et nettoyer les saletés puis les extraire du lave-vaisselle. La plupart des détergents achetés dans le commerce conviennent à cette fonction.

Généralement, les nouveaux détergents pulvérisés sont sans phosphate. La fonction d'adoucisseur d'eau au phosphate n'est pas fournie. Dans ce cas, nous recommandons de verser du sel dans le casier pour le sel même si la dureté de l'eau est seulement de 6°dH. Si des détergents sans phosphate sont utilisés en cas d'eau dure, des tâches blanches apparaissent sur les plats et les verres. Dans ce cas, ajoutez plus de détergent pour obtenir un meilleur résultat. Les détergents sans chlore décolorent juste un peu. Les tâches puissantes et colorées seront complètement enlevées. Dans ce cas, choisissez un programme avec une température plus élevée.

### Détergents concentrés

Selon leur composition chimique, les détergents peuvent être classés en deux types différents :

- Détergents conventionnels, alcalins avec des composants caustiques.
- Détergents concentrés avec une faible dose d'alcalins composés d'enzymes naturels.

L'utilisation des détergents concentrés lors d'un programme de lavage normal peut réduire la pollution et il est bon pour vos plats.

### Détergents en tablettes

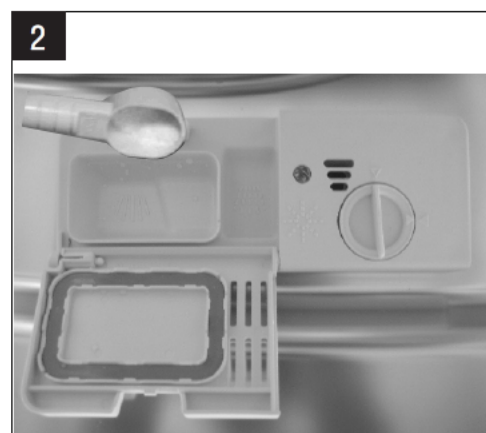
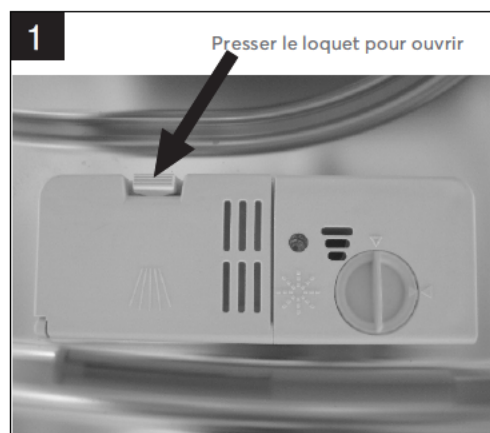
Le détergent en tablettes se dissout à une vitesse différente selon les marques de détergent. Pour cette raison, certaines tablettes ne peuvent pas se dissoudre et développer leur puissance complète de lavage durant les programmes courts. Ainsi il est conseillé d'utiliser des programmes longs lorsque vous utilisez des tablettes pour assurer un enlèvement total des résidus du détergent.

### Distributeur de détergent

Le distributeur doit être rempli avant le démarrage de chaque cycle de lavage en suivant les instructions fournies dans le « Tableau des cycles de lavage ». Votre lave-vaisselle utilise moins de détergent et de liquide de rinçage qu'un lave-vaisselle classique. Généralement, une seule cuillère à soupe de détergent est suffisante pour un lavage normal. Un lavage d'éléments fortement salis nécessite plus de détergent.

Ajoutez toujours le détergent juste avant de démarrer le lave-vaisselle, autrement il pourrait s'humidifier et ne pas dissoudre complètement.

### Ajout du détergent dans le distributeur



#### ⚠ REMARQUE:

1. Si le couvercle est fermé : appuyez sur le bouton de déverrouillage. Le ressort ouvrira le couvercle.
2. Ajoutez toujours le détergent avant de démarrer chaque cycle de lavage.
3. Utilisez uniquement un liquide de rinçage de marque pour votre lave vaisselle.

⚠ AVERTISSEMENT! Le détergent pour lave vaisselle est corrosif! Prenez bien soin de le garder hors de portée des enfants.

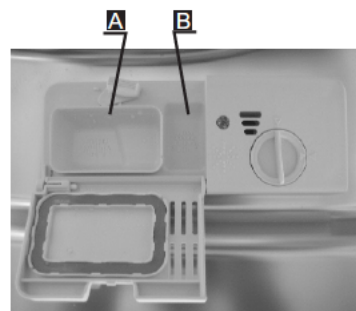
### Utilisation correcte du détergent

Utilisez uniquement un détergent spécialement destiné à être utilisé dans le lave-vaisselle. Gardez le détergent frais et sec. Ne versez pas le détergent en poudre dans le distributeur à moins que vous soyez prêt à laver la vaisselle

### Remplissage du détergent

Remplissez le distributeur de détergent avec le détergent.  
Les marques indiquant les niveaux de dosage, comme illustrées sur la droite :

- A. L'emplacement du détergent pour le cycle de lavage principal.
- B. L'emplacement du détergent pour le cycle de pré-lavage.



Veillez respecter les doses conseillées par le fabricant et les recommandations de conservation donnés sur l'emballage du détergent.

Fermez le couvercle et appuyez dessus jusqu'à ce qu'il s'enclenche en position.

Si les plats sont très sales, placez une dose de détergent supplémentaire dans le casier de pré-lavage. Ce détergent prendra effet durant la phase de pré-lavage.

### ⚠ REMARQUE:

1. Vous trouverez les informations concernant la quantité de détergent pour les programmes simples à la dernière page.
2. Les doses seront différentes selon le niveau de saleté de la vaisselle et le degré de dureté de l'eau utilisée.
3. Veuillez respecter les recommandations du fabricant données sur l'emballage du détergent.

## 5. CHARGEMENT DES PANIERS DU LAVE-VAISSELLE

### Recommandations

1. Utilisez des ustensiles adaptés à un lavage dans le lave-vaisselle.
2. Utilisez un détergent doux et spécialement conçu pour laver ce genre d'éléments fragiles. Si nécessaire, demandez des informations supplémentaires au fabricant du détergent.
3. Pour les éléments particuliers, sélectionnez un programme avec une basse température.
4. Pour éviter tout dommage, retirez les verres et les ustensiles le plus tôt possible une fois que le lavage soit terminé.

### Pour le lavage des ustensiles/plats suivants dans le lave-vaisselle:

## Eléments non appropriés

1. Ustensiles avec poignée en bois, en porcelaine ou en nacre
2. Eléments en plastique qui ne sont pas résistants à la chaleur
3. Vieux ustensiles avec des pièces recollées non résistants à la chaleur
4. Ustensiles ou plats dont certaines pièces sont ajoutées
5. Eléments en étain ou en cuivre
6. Verre de cristal
7. Eléments en acier sujets à la rouille
8. Plats en bois
9. Eléments composés de fibres synthétiques

## Eléments pas tout à fait appropriés

1. Certains types de verre peuvent devenir ternes après un grand nombre de lavage.
2. Les pièces argentées et en aluminium ont tendance à se décolorer durant le lavage.
3. Les modèles émaillés peuvent se ternir s'ils sont lavés fréquemment en machine.


## **Précautions à prendre avant et après le chargement des paniers du lave-vaisselle**

(Pour obtenir la meilleure performance du lave-vaisselle, suivez ces conseils de chargement. Les fonctions et les apparences des casiers et des paniers à couverts peuvent varier selon les modèles.)

Grattez toutes les larges quantités d'aliments restants dans les plats. Il n'est pas nécessaire de rincer les plats sous l'eau courante.

Placez les objets dans le lave-vaisselle de cette façon:

1. Les éléments comme les tasses, les verres, les pots/casseroles etc sont placés à l'envers.
2. Les éléments courbes ou avec des cavités doivent être inclinés afin que l'eau puisse s'écouler.
3. Tous les éléments doivent être coincés de manière à ce qu'ils ne basculent pas.
4. Ils doivent être placés de façon à ne pas obstruer le passage des bras vaporisateurs lors du lavage.

 REMARQUE: Les petits éléments ne doivent pas être lavés dans le lave-vaisselle car ils pourraient facilement tomber hors de casiers.

1. Chargez les articles creux comme les tasses, verres, casseroles etc., en mettant l'ouverture vers le bas de sorte que de l'eau ne peut pas être collectée dans un récipient ou une base profonde.
2. Les plats et les ustensiles ne peuvent pas être mis à l'intérieur un de l'autre ou se couvrir l'un l'autre.

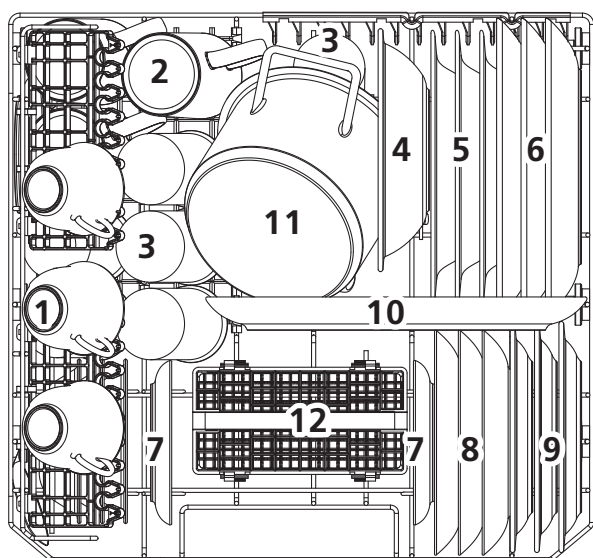
3. Pour éviter le dommage à des verres, ne laissez pas toucher ensemble.
4. Les couteaux à lames longues qui sont placés en position verticale sont dangereux potentiellement!
5. Les articles avec des lames longues ou pointues tel que le couteau doivent être positionnés horizontalement dans le panier supérieur.
6. Ne surchargez pas votre lave-vaisselle. C'est très important pour le meilleur résultat du lavage de la vaisselle et la consommation d'énergie raisonnable.



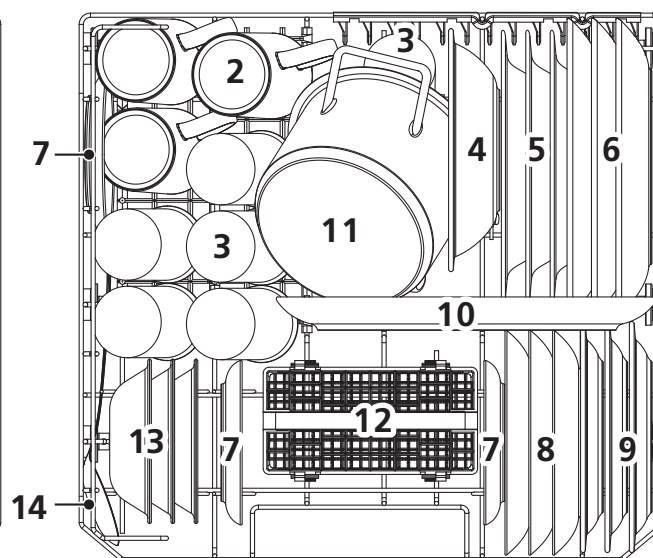
## Chargement des paniers selon EN 60436:

### 1. Panier:

Avec le Porte-tasses



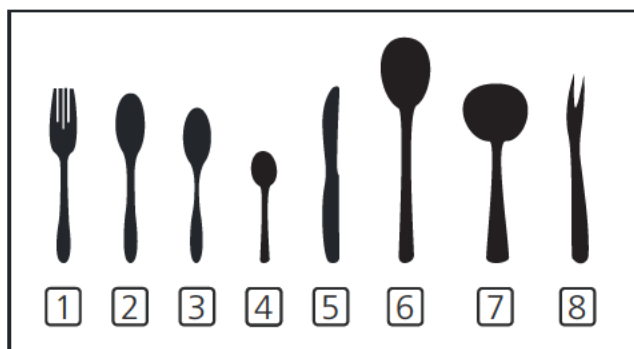
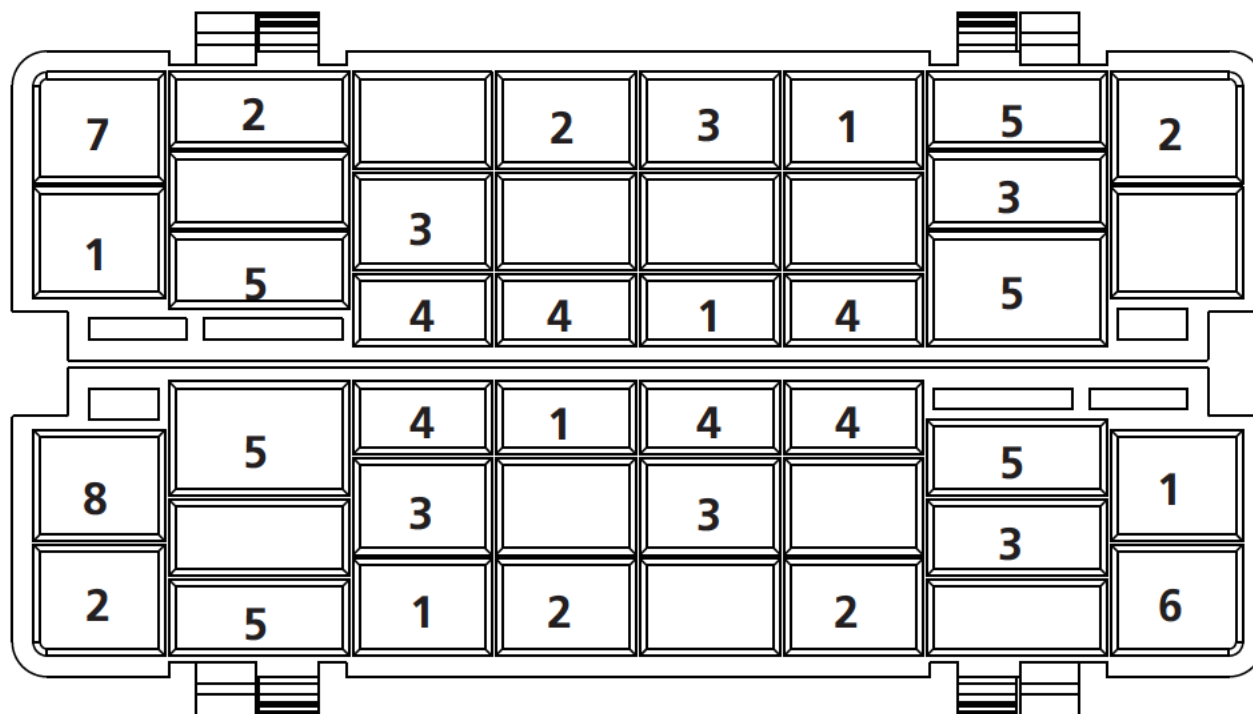
Sans le Porte-tasses



Numéro	Élément
1	Tasses
2	Tasses
3	Verres
4	Bols en plastique porcelaine
5	Assiettes creuses
6	Assiettes à dîner
7	Soucoupes

Numéro	Élément
8	Assiettes à dessert
9	Assiettes à dessert en plastique porcelaine
10	Plat ovale
11	Petite casserole
12	Panier inférieur
13	Bols à dessert
14	Cuillères de service

## 2. Panier inférieur:



Informations pour les tests de comparabilité conformément à la norme EN60436






- Capacité : 6 couverts
- Programme : ECO
- Réglage du produit de rinçage : Max
- Réglage de l'adoucissant : H4

Numéro	Élément
1	Fourchettes
2	Cuillères à soupe
3	Cuillère à dessert
4	Cuillères à café
5	Couteaux
6	Cuillères de service
7	Louches
8	Fourchettes à servir

## 6. DEMARRAGE D'UN PROGRAMME DE LAVAGE

### Tableau des cycles de lavage

**REMARQUE:** (★) signification: il faut remplir le liquide de détergent dans le distributeur de liquide de rinçage.

Programme	Information sur le cycle sélectionné	Description du cycle	Détergent pré-lavage/ lavage principal	Durée de fonctionnement (min)	Energie (kWh)	Eau (L)	Liquide de rinçage
Intensif 	Pour la vaisselle très sale et normalement sale comme des pots, des casseroles et des assiettes avec des salissures sèches.	Prélavage (50°C) Lavage(70°C) Rinçage Rinçage Rinçage(70°C) Séchage	4/10g	140	1.2	9.6	★
Universel 	Pour la vaisselle normalement sale comme des pots, des assiettes, des verres et des poêles légèrement sales.	Prélavage Lavage(60°C) Rinçage Rinçage(70°C) Séchage	4/10g	120	1.05	7.7	★
ECO (*EN 60436)	Le cycle standard pour laver la vaisselle normalement sale. C'est un programme le plus efficace en termes de la consommation combinée de l'énergie et de l'eau pour ce type de la vaisselle.	Prélavage Lavage(45°C) Rinçage(65°C) Séchage	14g	230	0.613	6.5	★
Verre 	Pour la vaisselle légèrement sale, comme les verres, la porcelaine fine et en cristal.	Lavage(45°C) Rinçage Rinçage(60°C) Séchage	14g	75	0.65	5.8	★
90 Min 	Pour la vaisselle légèrement sale qui nécessite un lavage rapide.	Lavage(65°C) Rinçage Rinçage Rinçage(70°C) Séchage	14g	90	1.1	6.6	★
Rapide 	Un cycle de lavage plus court pour la vaisselle légèrement sale qui ne nécessite pas d'être séchée.	Lavage(40°C) Rinçage Rinçage	12g	30	0.5	5.8	

**REMARQUE:** \*EN 60436: Ce programme est un cycle de test. L'information pour le test de comparabilité conformément à l'EN 60436 est comme suit :

- Capacité: 6 couverts
- Réglage de liquide de rinçage: Max
- La consommation d'énergie en mode d'arrêt: 0.45W  
en mode veille: 0.49W

### Mise en marche du lave-vaisselle

#### Démarrage d'un cycle de lavage

1. Tirez le panier en dehors de la machine (voir le paragraphe intitulé «Chargement des paniers du lave-vaisselle »).
  2. Versez le détergent (voir le paragraphe intitulé « Sel, détergent et liquide de rinçage »).
  3. Insérez la fiche du câble d'alimentation dans la prise murale. La source d'alimentation est de 220 -240V~ 50Hz, la spécification de la prise est de 10A 250V~.
  4. Assurez-vous que l'alimentation d'eau est activée en pleine pression.
  5. Appuyez sur le bouton de Programme, les différents programmes de lavage défilèrent comme suit:  
**ECO->Verre-> 90 min ->Rapide -> Intensif -> Universel ;**
- Si un programme est sélectionné, l'indicateur lumineux Programme correspondant s'allumera. Puis pressez le bouton Départ/Pause, le lave-vaisselle commencera à fonctionner.

**! REMARQUE:** Si vous pressez le bouton Départ/Pause lors d'un cycle de lavage, la machine se mettra en pause. L'indicateur lumineux Programme s'arrêtera de clignoter et la sonnerie retentira toutes les minutes à moins que vous pressiez le bouton Départ/Pause de nouveau pour continuer le cycle de lavage.

### Changement d'un programme

Sous condition:

Vous pouvez modifier le programme de lavage si le lave-vaisselle n'a démarré que peu de temps auparavant. Sinon, le détergent aura déjà été déversé et la machine aura déjà vidangé l'eau de lavage. Si c'est le cas, vous devrez remplir de nouveau le distributeur de détergent (voir le paragraphe intitulé «Détergent »).

Pressez le bouton Départ/Pause lorsque la porte est fermée, pressez le bouton du Programme pendant plus de 3 secondes, la machine va entrer en mode veille. Puis vous pourrez changer le programme du cycle de lavage pour sélectionner un programme désiré. (voir le paragraphe intitulé « Démarrage d'un programme de lavage »).

L'indicateur lumineux du programme montre l'état de la machine :

- a) L'un des indicateurs lumineux s'allume- en mode veille ou en pause
- b) L'un des indicateurs lumineux clignote- en fonctionnement

**! REMARQUE:** Si vous ouvrez la porte pendant un cycle de lavage, la machine se mettra en pause. Si vous pressez le bouton Départ/Pause, la machine se remettra à fonctionner après 10 secondes. Si votre machine a la fonction de mémorisation, la machine continuera à finir le programme du cycle de lavage sélectionné après la coupure d'électricité.

### Vous avez oublié un plat ?

Si vous avez oublié de placer un plat dans le lave-vaisselle, il pourra être ajouté à n'importe quel moment avant que le distributeur de détergent ne se soit ouvert.

1. Pressez le bouton Départ/Pause.
2. Ouvrez un peu la porte pour arrêter le lavage.
3. Lorsque les bras de vaporisation s'arrêtent, ouvrez complètement la porte.
4. Ajoutez les plats oubliés.
5. Fermez la porte.
6. Pressez le bouton Départ/Pause de nouveau, le lave-vaisselle se remettra à fonctionner après 10 secondes.

### A la fin d'un cycle de lavage

Lorsque le programme de lavage est terminé, l'alarme du lave-vaisselle sonne pendant 8 secondes, puis s'arrête. Eteignez le lave-vaisselle en appuyant sur le bouton ON/OFF, coupez l'alimentation d'eau et ouvrez la porte du lave-vaisselle. Attendez quelques minutes avant de vider le lave-vaisselle pour éviter de retirer les plats et les ustensiles lorsqu'ils encore chauds. Ils se séchent mieux.

#### 1. Eteindre le lave-vaisselle

- a) Eteignez le lave-vaisselle en appuyant sur le bouton ON/OFF.
- b) Arrêtez l'alimentation d'eau.

#### 2. Ouvrir doucement la porte.

De la vapeur chaude peut s'échapper lorsque la porte est ouverte! Les plats chauds sont sensibles aux chocs. Ils doivent refroidir environ 15 minutes avant d'être retirés du lave-vaisselle.

Ouvrez ensuite complètement la porte, laissez-la ouverte et attendez quelques minutes avant de retirer les plats. Ainsi, ils refroidiront et sécheront plus vite.

#### 3. Décharger le lave-vaisselle

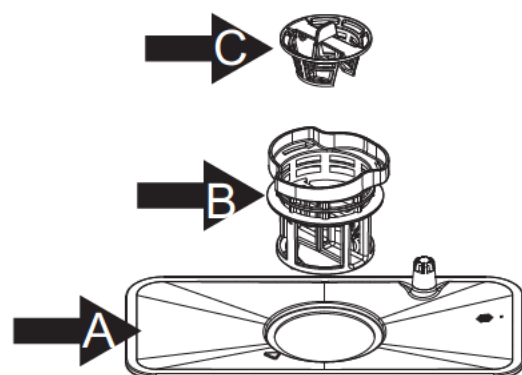
Il est normal que le lave-vaisselle soit mouillé à l'intérieur.

**AVERTISSEMENT!** Il est dangereux d'ouvrir la porte lors du lavage, car de l'eau chaude pourrait vous brûler.

## 7. ENTRETIEN ET NETTOYAGE

### Système de filtrage

Les filtres empêchent de gros morceaux d'aliments ou d'autres articles de pénétrer à l'intérieur de la pompe. Ces résidus peuvent occasionnellement bloquer les filtres. Le système de filtrage est composé d'un gros filtre, d'un filtre plat (filtre principal) et d'un micro filtre (filtre fin).



#### 1. Filtre principal

Les aliments et les saletés bloqués par ce filtre sont pulvérisés par un jet spécial provenant du bras de vaporisation qui les enverra vers la vidange.

#### 2. Filtre fin

Ce filtre maintient des résidus alimentaires et des saletés et les empêche d'être déposés de nouveau sur les plats durant un cycle de lavage.

#### 3. Gros filtre

Les éléments plus larges, comme des morceaux d'os ou de verre, pouvant bloquer la vidange sont bloqués par ce gros filtre. Pour enlever les éléments coincés dans ce filtre, appuyez doucement sur les languettes situées sur le haut de ce filtre et enlevez le filtre.

### Assemblage du système de filtrage

Le filtre enlève efficacement les particules des aliments en permettant à l'eau de circuler de nouveau durant le cycle. Pour obtenir la meilleure performance et les meilleurs résultats du lave-vaisselle, l'assemblage du filtre doit être nettoyé. Pour cette raison, il est conseillé d'enlever les plus grosses particules d'aliments récupérés dans le filtre après chaque cycle de lavage en rinçant le filtre semi circulaire avec de l'eau courante. Pour enlever l'assemblage du filtre, tirez sur la poignée vers le haut.

#### ⚠ AVERTISSEMENT!

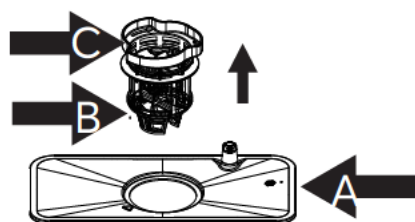
Ne faites fonctionner jamais le lave-vaisselle sans les filtres en place.

N'utilisez jamais le lave-vaisselle sans les filtres.

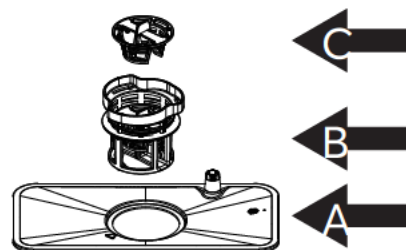
Un remplacement du filtre impropre peut réduire la performance de l'appareil et endommager les plats et les ustensiles.



Etape 1: Tournez l'assemblage du filtre (A, B et C) dans le sens contraire des aiguilles d'une montre, puis soulevez-les.



Etape 2: Soulevez B et C du filtre A.



Etape 3: Séparez B et C.

⚠ REMARQUE: Lorsque vous suivez la procédure de l'étape 1 à étape 3, le système de filtrage sera retiré; Lorsque vous suivez la procédure de l'étape 3 à étape 1, le système de filtrage sera installé.

**Remarques:**

-Inspectez les filtres après chaque utilisation du lave-vaisselle.

-En dévissant le gros filtre, vous pouvez retirer le système de filtrage. Enlevez tous les résidus alimentaires et nettoyez les filtres sous l'eau courante.

**⚠ REMARQUE:** L'assemblage du filtre doit être nettoyé au moins une fois tous par semaine.

### Nettoyage du filtre

Pour nettoyer le gros filtre et le filtre fin, utilisez une brosse de nettoyage. Puis, assemblez de nouveau les parties du filtre comme illustré dans les figures à la page précédente et insérez de nouveau l'assemblage entier dans le lave-vaisselle, en le remettant en position et en le poussant vers le bas.

**⚠ AVERTISSEMENT!**

Lors du nettoyage des filtres, évitez tout choc. Sinon, les filtres seront déformés et la performance du lave vaisselle peut être diminuée.

### Entretien de votre lave-vaisselle

Pour nettoyer le panneau de commande, utilisez un chiffon légèrement humidifié puis séchez-le complètement.

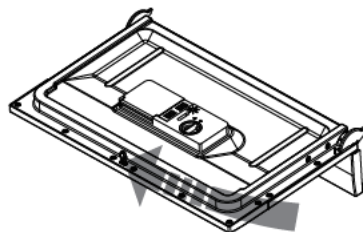
Pour nettoyer l'extérieur, utilisez une cire de polissage pour l'appareil ménager.

N'utilisez jamais d'objets coupants, de tampons à récurer ou de puissants nettoyeurs sur aucune partie du lave-vaisselle.

### Nettoyage de la porte

Pour nettoyer le bord autour de la porte, vous devriez utiliser seulement un chiffon doux et humidifiée d'eau tiède.

Pour empêcher la pénétration de l'eau dans le loquet de la porte et dans les composants électriques, n'utilisez aucun vaporisateur nettoyant.



**⚠ AVERTISSEMENT!**

1. N'utilisez jamais de vaporisateur nettoyant pour nettoyer le panneau de la porte car cela pourrait endommager le loquet de la porte et les composants électriques.

2. N'utilisez pas d'agents abrasifs ou certaines serviettes en papier à cause du risque de rayures ou de tâches que cela pourrait laisser sur la surface en inox.

### Protection contre le gel

Si votre lave-vaisselle est disposé dans un lieu non chauffé durant l'hiver, procédez comme suit après chaque cycle de lavage :

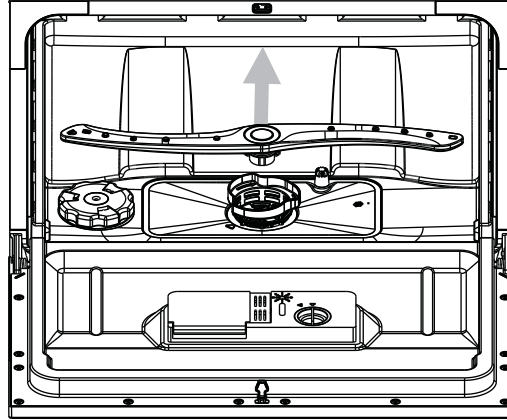
1. Coupez l'alimentation électrique du lave-vaisselle.
2. Coupez l'alimentation d'eau et déconnectez le tuyau d'arrivée de la valve d'eau.
3. Vidangez l'eau du tuyau d'arrivée et de la valve d'eau (utilisez une casserole pour récolter l'eau).
4. Connectez de nouveau le tuyau d'arrivée d'eau à la valve d'eau.
5. Enlevez le filtre de l'intérieur de la cuve et utilisez une éponge pour enlever l'eau restante de la pompe de vidange.

**⚠ REMARQUE:** Si votre lave-vaisselle ne fonctionne pas à cause de la glace, contactez une personne de service qualifiée.

## Nettoyage des bras vaporisateurs

Il est nécessaire de nettoyer régulièrement les bras de vaporisation car les produits chimiques utilisés contre la dureté de l'eau peuvent bloquer les jets des bras de vaporisation.

Pour enlever les bras de vaporisation, tenez l'écrou, retirez-les vers le haut pour les retirer. Lavez les bras dans l'eau chaude et savonneuse et utilisez une brosse souple pour nettoyer les jets. Remplacez-les après les avoir rincés complètement. Après le réassemblage, assurez-vous que les bras tournent correctement.



## Comment entretenir votre lave-vaisselle

### 1. Après chaque cycle de lavage

Après chaque lavage, coupez l'alimentation d'eau et laissez la porte légèrement entrouverte afin que l'humidité et les odeurs s'échappent.

### 2. Débranchement de la prise

Avant de nettoyer ou d'effectuer un entretien, débranchez toujours la prise du courant électrique.

### 3. Nettoyage sans solvants ou nettoyants abrasifs

Pour nettoyer l'extérieur et les parties en caoutchouc du lave-vaisselle, n'utilisez aucun produit de nettoyage, de type solvant ou abrasif. Utilisez seulement un chiffon et de l'eau tiède et savonneuse. Pour enlever des tâches ou une salissure de la surface intérieure, utilisez un chiffon humidifié avec de l'eau et un peu de vinaigre blanc, ou un produit nettoyant conçu spécialement pour le lave-vaisselle.

### 4. Lors de non-usage pendant une longue durée

Lorsque vous partez en vacances, il est recommandé d'effectuer un cycle de lavage à vide puis de débrancher la prise du courant électrique, de couper l'alimentation d'eau et de laisser la porte du lave-vaisselle légèrement entrouverte. Cela aidera à entretenir les scellés et empêchera les odeurs de se former à l'intérieur de l'appareil.

### 5. Déplacement de l'appareil

Si l'appareil doit être déplacé, essayez de le garder en position verticale. Si c'est absolument nécessaire, il peut être positionné sur son dos.

### 6. Scellés

L'un des facteurs qui causent les odeurs se formant dans le lave-vaisselle est la présence d'aliments coincés dans les scellés. Un nettoyage régulier avec une éponge humidifiée empêchera ces odeurs de se former.

## 8. CONSEILS EN CAS DE PROBLEME

### Avant d'appeler un service pour la réparation

Ce tableau pourra vous aider et vous éviter d'appeler pour une réparation.

	<i>Problème</i>	<i>Causes possibles</i>	<i>Faire</i>
Problèmes techniques	<i>Le lave-vaisselle ne fonctionne pas.</i>	Le fusible est grillé ou le disjoncteur est activé.	Remplacez le fusible ou réinitialisez le disjoncteur. Enlevez tout autre appareil partageant le même circuit électrique avec le lave-vaisselle.
		L'alimentation électrique n'est pas activée.	Vérifiez que le lave-vaisselle est mis en marche et que la porte est bien fermée. Vérifiez que la fiche du câble d'alimentation est correctement branchée dans la prise murale.
		La porte du lave-vaisselle n'est pas bien fermée.	Vérifiez que la porte du lave vaisselle se verrouille lorsqu'on la ferme.
	<i>L'eau n'est pas pompée du lave-vaisselle.</i>	Un problème dans le tuyau de vidange.	Vérifiez le tuyau de vidange.
		Le filtre est bouché.	Vérifiez le gros filtre. (Voir la section « Nettoyage du filtre »)
		L'évier de cuisine est bouché.	Vérifiez l'évier de cuisine en vous assurant qu'il draine bien. Si ce n'est pas le cas, contactez un plombier.
Problèmes généraux	<i>Mousse savonneuse dans la cuve.</i>	Détergent incorrecte.	Utilisez seulement le détergent spécial pour le lave-vaisselle afin d'éviter la mousse. Si cela se produit, ouvrez le lave-vaisselle et laissez la mousse s'évaporer. Ajoutez 4 litres d'eau froid dans la cuve. Fermez et verrouillez le lave-vaisselle, et ensuite commencer n'importe quel cycle de lavage pour drainer l'eau. Répétez si nécessaire.
		Débordement du liquide de rinçage.	Essayez toujours immédiatement le surplus du liquide de rinçage.
	<i>L'intérieur de la cuve est tâché.</i>	Un détergent avec colorant a été utilisé.	Assurez-vous d'utiliser un détergent sans colorant.
	<i>Film blanc sur la surface intérieure.</i>	Minéraux de l'eau dure.	Pour nettoyer l'intérieur, utilisez une éponge humidifiée avec du détergent de lave-vaisselle et portez des gants en caoutchouc. N'utilisez jamais aucun autre nettoyage que le détergent de lave-vaisselle pour éviter le risque de mousse ou de savon.
	<i>Il y a des taches de rouilles sur les couverts.</i>	Les articles ne sont pas résistants à la corrosion.	
		Un programme ne fonctionne qu'après que le sel du lave-vaisselle soit ajouté. Des traces du sel ont obtenues dans le cycle de lavage.	Toujours démarrez le programme de lavage rapide. Après avoir ajouté le sel du lave-vaisselle, ne mettez pas les couverts dans le lave-vaisselle, ne sélectionnez pas la fonction Turbo (Si présent).
Bruits	<i>Le bruit de frappement dans le lave-vaisselle.</i>	Le bras vaporisateur frappe sur un article dans le panier.	Arrêtez le programme, réarrangez l'article qui bloque le bras vaporisateur.
		La vaisselle est instable dans le lave-vaisselle.	Arrêtez le programme, réarrangez la vaisselle.
	<i>Le bruit de frappement dans les tuyaux d'eau.</i>	Un problème possible de l'installation.	Cela n'influence pas la fonction du lave-vaisselle. Contactez un plombier si nécessaire.



	<i>Problème</i>	<i>Causes possibles</i>	<i>Que faire</i>
Résultats de lavage peu satisfaisants	<i>Les plats et les assiettes ne sont pas bien nettoyés.</i>	La vaisselle n'est pas chargée correctement.	Voir les remarques dans la section « Chargement des paniers du lave-vaisselle ».
		Le programme n'est pas suffisamment efficace.	Sélectionnez un programme plus intensif.
		Le détergent n'est pas assez efficace.	Utilisez plus de détergent ou changez votre détergent.
		Les articles ont bloqués l'espace des bras vaporisateurs.	Réarrangez les articles de sorte que les bras vaporisateurs puissent tourner librement.
		Le filtre dans la base du lave-vaisselle n'est pas fixé correctement ou n'est pas propre. Les jets des bras vaporisateurs sont bloqués.	Nettoyez et/ou fixez le filtre correctement. Nettoyez les jets des bras vaporisateurs. Voir « Nettoyage des bras vaporisateurs ».
	<i>Buée sur les verres.</i>	La combinaison de l'eau douce et trop de détergent.	Utilisez moins de détergent si vous avez de l'eau douce et sélectionnez un cycle plus court pour laver les verres et les rendre propres.
	<i>Les marques noires ou grises sur la vaisselle.</i>	Les ustensiles en aluminium se sont frottés à la vaisselle.	Utilisez un nettoyeur abrasif doux pour éliminer ces marques.
	<i>Le détergent laissé dans le distributeur.</i>	La vaisselle bloque le distributeur de détergent.	Rechargez la vaisselle correctement.
Résultats de séchage peu satisfaisants	<i>La vaisselle n'est pas séchée.</i>	Un chargement impropre.	Chargez la vaisselle en suivant les instructions.
		Le distributeur de liquide de rinçage est peu rempli ou vide.	Augmentez la quantité de liquide de rinçage ou remplissez le distributeur de liquide de rinçage.
		La vaisselle est retirée trop vite.	Ne videz pas votre lave-vaisselle immédiatement après le lavage. Ouvrez la porte légèrement de sorte que la vapeur s'échappe. Ne commencez à décharger la vaisselle lorsqu'elle est à peine au toucher. Videz le panier inférieur d'abord.
		Le programme sélectionné n'est pas correct.	Avec un programme court, la température de lavage est basse et la performance de lavage est faible. Choisissez un programme avec le temps plus long.
		La vaisselle avec un revêtement de mauvaise qualité.	La vidange d'eau est plus difficile avec ces articles. La vaisselle de ce type ne convient pas pour le lavage dans le lave-vaisselle.

### Codes d'erreur

Lorsqu'un dysfonctionnement se produit, la machine affichera des codes d'erreur pour vous avertir:

Codes	Significations	Causes possibles
L'indicateur lumineux du programme Rapide est clignotant.	L'arrivée d'eau prend trop de temps.	Le robinet n'est pas ouvert, l'arrivée d'eau est obstruée ou la pression d'eau est insuffisante.
Les indicateurs lumineux des programmes Rapide et 90 min est clignotant.	La température requise n'est pas atteinte.	Dysfonctionnement des éléments chauffants.
L'indicateur lumineux du programme Verre est clignotant.	Débordement.	Fuite dans un des éléments du lave-vaisselle.

#### ⚠ AVERTISSEMENT!

1. Si un débordement se produit, arrêtez l'alimentation d'eau principale avant d'appeler de l'aide.
2. S'il y a de l'eau dans le fond de la machine à cause d'un débordement ou d'une petite fuite, enlevez l'eau avant de redémarrer la machine.

## 9.FICHE TECHNIQUE

Référence	SDW6002EWNE
Tension nominale	220-240V~
Puissance nominale	1170-1380W
Fréquence nominale	50Hz

Remarque: Plus d'informations sur les données, veuillez scanner le code QR sur l'étiquette énergétique.

Remarque: Le lave-vaisselle peut contenir jusqu'à 6 couverts, ce qui permet d'économiser de l'énergie et de l'eau lors du chargement de la vaisselle.

Le programme ECO convient au nettoyage de la vaisselle normalement sale, c'est le programme le plus efficace en termes de consommation combinée d'énergie et d'eau, et qu'il est utilisé pour évaluer la conformité avec la législation de l'UE en matière d'écoconception.

Lors de l'utilisation d'un lave-vaisselle domestique conformément à ce manuel d'instructions, par rapport à l'utilisation d'un lave-vaisselle manuel, laver des couverts et des vaisselles dans un lave-vaisselle domestique consomme généralement moins d'énergie et d'eau.

Le pré-rinçage manuel de la vaisselle augmentera la consommation d'eau et d'énergie, utilisation non recommandée.

## 10. MISE AU REBUT

Veillez jeter les matériaux d'emballage du lave-vaisselle dans un endroit adapté.

Tous les matériaux d'emballage doivent être recyclés.

Les pièces en plastique sont marquées de l'abréviation standard internationale:

1.PE : à le polyéthylène, comme les feuilles d'emballage.

2.PS : Pour le polystyrène, comme les matériaux de rembourrage.

3.POM : Pour le polyoxyméthylène, comme les attaches en plastique.

4.PP : Pour le polypropylène comme le filtre du sel

5.ABS : Pour l'acrylonitrile butadiène styrène, comme le panneau de commande.

### AVERTISSEMENT!

1.Les matériaux d'emballage peuvent être dangereux pour les enfants!

2.Pour jeter les matériaux d'emballage et la machine, veuillez aller dans un centre de recyclage. Coupez le câble d'alimentation et détruisez le système d'ouverture de la porte.

3.Les emballages en carton sont fabriqués par le papier recyclé et doivent être jetés dans une poubelle à papier afin qu'ils soient recyclés.

4.En assurant que ce produit soit jeté de manière appropriée, vous aiderez à éviter les conséquences potentiellement négatives pour l'environnement et la santé humaine, qui pourraient sinon être mis en danger par une mise au rebut non appropriée de ce produit.

5.Pour plus d'informations à propos du recyclage de ce produit, veuillez contacter vos autorités locales et votre service de recyclage domestique.

**MISE AU REBUT:** Ne jetez pas ce produit avec les autres déchets domestiques non séparés. Un tel produit doit être jeté séparément car un traitement spécial est nécessaire.

Le fabricant et le revendeur ne peuvent pas être tenus responsable de tout accident ou dommage causé par une utilisation impropre de l'appareil, ou si les instructions données dans le présent manuel n'ont pas été respectées.

### ENLEVEMENT DES APPAREILS MENAGERS USAGES



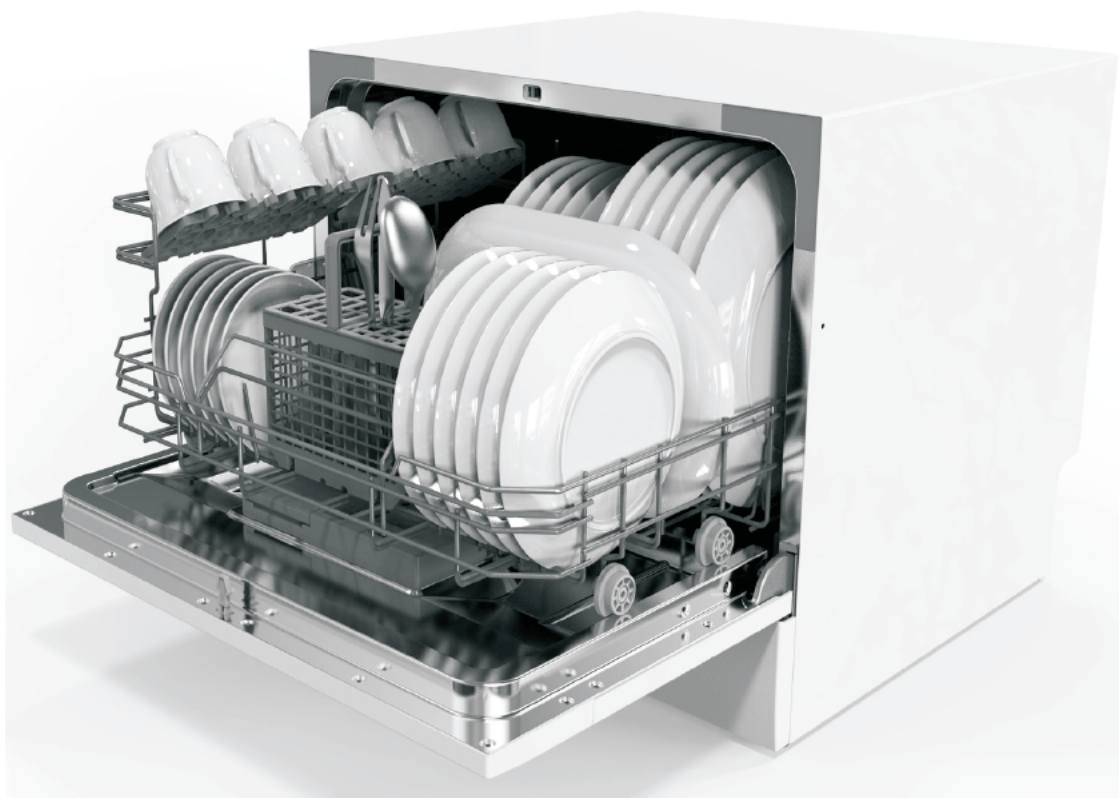
La directive Européenne 2002/96/EC sur les Déchets des Equipements Electriques et Electroniques (DEEE), exige que les appareils ménagers usagés ne soient pas jetés dans le flux normal des déchets municipaux. Les appareils usagés doivent être collectés séparément afin d'optimiser le taux de récupération et le recyclage des matériaux qui les composent et réduire l'impact sur la santé humaine et l'environnement. Le symbole de la poubelle barrée est apposé sur tous les produits pour rappeler les obligations de la collecte séparée. Les consommateurs devront contacter les autorités locales ou leur revendeur concernant la démarche à suivre pour l'enlèvement de leur appareil.

### Attention:

- Conformément à l'Article L. 217 du code de la consommation, votre produit bénéficie d'une garantie légale de conformité de 2 ans.
- Durée de disponibilité des pièces détachées de dépannage : 5 ans.
- Pour contacter notre Service Après-Vente, avant de vous déplacer à votre magasin BUT, appelez le 09 78 97 97 97, Du Lundi au Samedi de 08h00 à 20h00 (Prix d'un appel local).

USER MANUAL

- EN



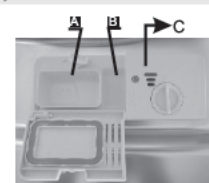
SIGNATURE  
DISHWASHER

SDW6002EWNE

## Quick operation guide

For detailed operating method read the corresponding content on the instruction manual.

Switch on the appliance	Press the Power switch button to switch on the appliance, Open the door.
↓	
Fill the detergent dispenser	Compartment A: For each wash cycle. Compartment B: For programmes with pre-wash only. (Follow the user instructions!)
↓	
Check the rinse aid level	Mechanical indicator C. Electric indicator on control panel (if provided).
↓	
Check the regeneration salt level	(On models with water softener system only.) Electric indicator on control panel (if provided). If there is no salt warning light in the control panel (for some models), you can estimate when to fill the salt into the softener by the number of cycles the dishwasher has run.
↓	
Load the baskets	Scrape off any large food particles. Soften remnants of burnt food in pans, then load the baskets. Refer to the dishwasher loading instructions.
↓	
Select a programme	Close the door, Press the program button until the selected program lights up. ( See the section entitled “Operation instruction” )
↓	
Running the dishwasher	Turn on the water tap and press the Start/Pause button. The machine will start working after about 10 seconds.
↓	
• Changing the programme	<ul style="list-style-type: none"> <li>• 1. A running cycle can only be modified if it has been running for a short time. Otherwise the detergent may have already been released and the water already drained. If in this case, the detergent dispenser must be refilled.</li> <li>2. Press the Start/Pause button, then press the program button more than 3 seconds to cancel the running program.</li> <li>3. Select a new program.</li> <li>4. Restart the dishwasher.</li> </ul>
• Add forgotten dishes in the dishwasher.	<ul style="list-style-type: none"> <li>• 1. Press the start/pause button to stop the machine.</li> <li>2. Open the door.</li> <li>3. Add the forgotten dishes.</li> <li>4. Close the door, then press the start/pause button, the dishwasher will start running again after 10 seconds.</li> </ul>
• If the appliance is switched off during a wash cycle.	<ul style="list-style-type: none"> <li>• If the appliance was switched off during a wash cycle, when switched on again, please re-select the washing cycle and operate the dishwasher from the beginning ).</li> </ul>
↓	
Switch off the appliance	When the working cycle is finished, the buzzer of the dishwasher will sound 8 times, then stop. Turn off the appliance using the Power button. Since the appliance is standing by, it will power off automatically after 30 minutes without any operation.
↓	
Turn off the water tap, unload the baskets	Warning: wait a few minutes (about 15 minutes) before unloading the dishwasher to avoid scald, as the dishes and utensils are still hot and more susceptible to break. They also could dry better.



**⚠ WARNING!**  
Open the door carefully.  
Hot steam may escape when the door is opened!

## TABLE OF CONTENT

1. Safety Information	-33-
2. Operation Instruction	-38-
3. Installation instruction	-39-
4. Prior to using for the first time	-44-
5. Loading the Dishwasher Baskets	-48-
6. Starting a washing programme	-53-
7. Maintenance and cleaning	-55-
8. Troubleshooting Tips	-58-
9. Technical Information	-60-
10. Disposal	-61-

### NOTE:

The manufacturer, following a policy of constant development and updating of the product, may make modifications without giving prior notice.

**THIS PRODUCT IS FOR HOUSEHOLD USE ONLY.**  
Please read these instructions carefully before the first use and save them for future reference.

1. Important safety information  
Read all of the instructions before using

**⚠ WARNING!** When using your dishwasher, follow the precautions listed below:

### GROUNDING INSTRUCTIONS

1. This appliance must be grounded. In the event of a malfunction or breakdown, grounding will reduce the risk of an electric shock by providing a path of least resistance of electric current. This appliance is equipped with a cord having an equipment-grounding conductor and a grounding plug.
2. The plug must be plugged into an appropriate outlet that is installed and grounded in accordance with all local codes and ordinances.

### WARNING!

1. Improper connection of the equipment-grounding conductor can result in the risk of an electric shock.
2. Check with a qualified electrician or service representative if you are in doubt whether the appliance is properly grounded. Do not modify the plug provided with the appliance; If it does not fit the outlet. Have a proper outlet installed by a qualified electrician.

## WARNING! PROPER USE

1. Do not abuse, sit on, or stand on the door or dish rack of the dishwasher.
2. Do not operate your dishwasher unless all enclosure panels are properly in place. Open the door very carefully if the dishwasher is operating, there is a risk of water squirting out.
3. Do not place any heavy objects or stand on the door when it is open. The appliance could tip forward.
4. When loading items to be washed:
  - 1) Locate sharp items so that they are not likely to damage the door seal.
  - 2) Warning: Knives and other utensils with sharp points must be loaded in the basket with their points down or placed in a horizontal position.
5. Check that the detergent receptacle is empty after completion of the wash cycle.
6. Do not wash plastic items unless they are marked dishwasher safe or the equivalent. For plastic items not so marked, check the manufacturer's recommendations.
7. Use only detergent and rinse additives designed for an automatic dishwasher.



8. Never use soap, laundry detergent, or hand washing detergent in your dishwasher. Keep these products out of the reach of children.
9. Keep children away from detergent and rinse aid, keep children away from the open door of the dishwasher, there could still be some detergent left inside.
10. This appliance can be used by children aged from 8 years and above and persons with reduced physical, sensory or mental capabilities or lack of experience and knowledge if they have been given supervision or instruction concerning use of the appliance in a safe way and understand the hazards involved. Children shall not play with the appliance. Cleaning and user maintenance shall not be made by children without supervision.
11. Dishwasher detergents are strongly alkaline, they can be extremely dangerous if swallowed. Avoid contact with skin and eyes and keep children away from the dishwasher when the door is open.
12. The door should not be left open, since this could increase the risk of tripping.
13. If the supply cord is damaged, it must be replaced by the manufacturer or its service agent or a similarly qualified person in order to avoid a hazard.
14. Remove the door to the washing compartment when removing an old dishwasher from service or discarding it.
15. Please dispose of packing materials properly.

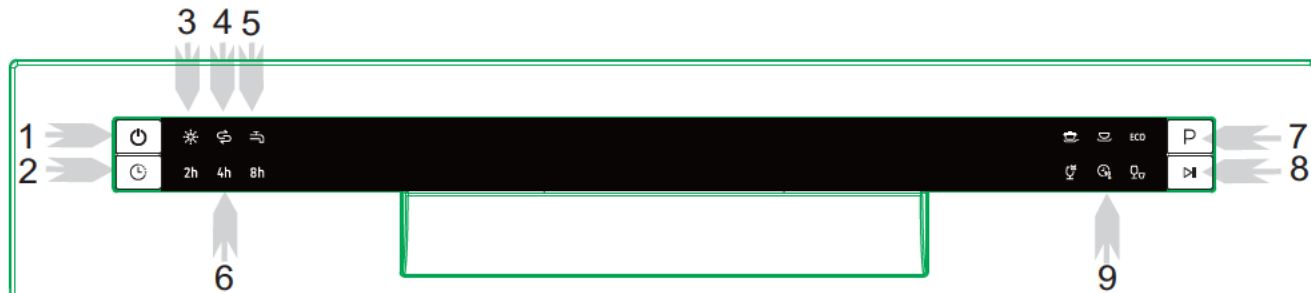
16. Use the dishwasher only for its intended function.
17. During installation, the power supply must not be excessively or dangerously bent or flattened. Do not tamper with controls.
18. The appliance is to be connected to the water mains using new hose sets and that old hose-sets should not be reused.
19. The maximum number of place settings to be washed is 6.
20. The maximum permissible inlet water pressure is 1 MPa.
21. The minimum permissible inlet water pressure is 0.04 Mpa.
22. It is recommended to check regularly the supply cord for any sign of possible deterioration, and the appliance should not be used if the cable is damaged.
23. The appliance is not intended to be operated by means of an external timer or a separate remote control system.
24. This appliance has been incorporated with a grounded plug. Please ensure the wall outlet in your house is well earthed.
25. This appliance is intended to be used in household and similar applications such as:
  - staff kitchen areas in shops, offices and other working environments;
  - farm houses;
  - by clients in hotels, motels and other residential type environments;
  - bed and breakfast type environments.

26. Children should be supervised to ensure that they do not play with the appliance.
27. This dishwasher is only designed for domestic using.
28. In order to avoid the risk of electric shock, do not immerse the machine, the power cable or the plug in water or any other liquid.
29. Be sure to unplug the unit before performing any operation of cleaning or maintenance.
30. Keep the appliance and its cord out of reach of children under 8 years.
31. The outlet plug must be easily accessible after the installation of the device.
32. The plug must be remained easily accessible after installation of the appliance.
33. This appliance normally used on a table or similar support.  
The openings must not be obstructed by a carpet.

## 2. Operation Instruction

**⚠ IMPORTANT** To get the best performance from your dishwasher, read all operating instructions before using it for the first time.

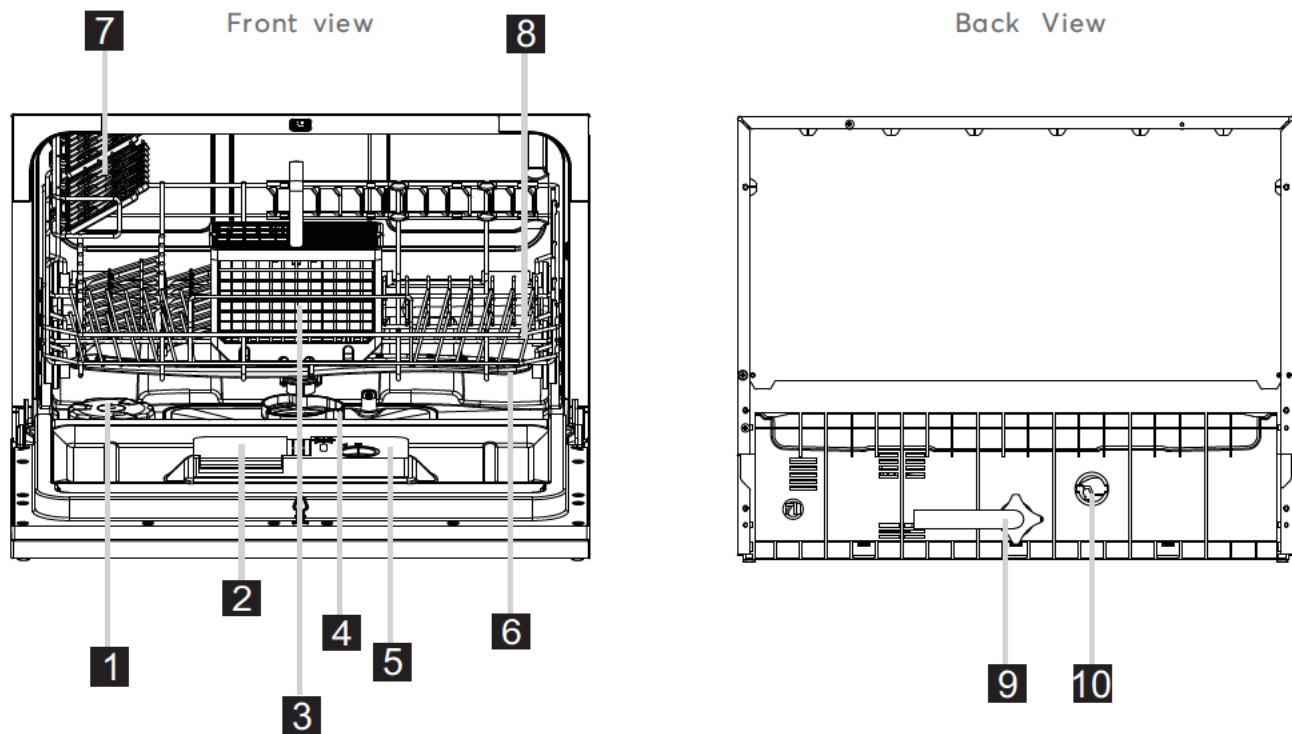
### Control Panel



- 1. Power Button: To turn on/off the power supply.
- 2. Delay Button : To press the button to delay.
- 3. Rinse Aid Warning Light : To be on when the rinse aid dispenser needs to be refilled..
- 4. Salt Warning Light : To be on when the softener needs to be refilled..

- 5. Water failure indication, the faucet maybe not open
- 6. Delay setting indications
- 7. Program Selector: Press the button to select wash cycles
- 8. Start/Pause Button: Press this button to start or pause the dishwasher.
- 9. Program indications.

### Dishwasher Features




- |                        |                    |                        |              |                          |
|------------------------|--------------------|------------------------|--------------|--------------------------|
| 1. Salt Container      | 3. Cutlery Basket  | 5. Rinse Aid Dispenser | 7. Cup Shelf | 9. Inlet pipe connector  |
| 2. Detergent Dispenser | 4. Filter assembly | 6. Spray Arms          | 8. Basket    | 10. Drain pipe connector |

### 3. Installation instruction

#### ⚠ Attention:

The installation of the pipes and electrical equipments should be done by qualified professionals.

⚠ Warning	
	<p>Electrical Shock Hazard Disconnect electrical power before installing dishwasher.</p> <p>Failure to do so can result in death or electrical shock.</p>

### Installation preparation

The installation position of dishwasher should be near the existing water inlet tap and drain outlet and power socket.

One side of the cabinet sink should be chosen to facilitate the connection of drain hoses of the dishwasher.

### Positioning the Appliance

Position the appliance in the desired location. The back should rest against the wall behind it, and the sides, along the adjacent cabinets or wall. The dishwasher is equipped with water supply and drain hoses that can be positioned to the right or the left to facilitate proper installation.

#### ⚠ WARNING!

For personal safety:

1. Do not use an extension cord or an adapter plug with this appliance.
2. Do not cut or remove the earthing connection from the power cord under any circumstances.

## Electrical Requirements

Please look at the rating label to know the rating voltage and connect the dishwasher to the appropriate power supply. Use the required fuse 10 amp, time delay fuse or circuit breaker recommended and provide separate circuit serving only this appliance.

**!** Insure proper ground exists before use

## Electrical Connection

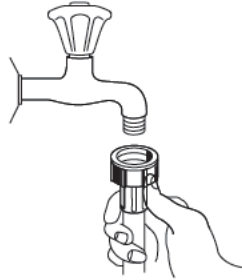
Ensure the voltage and frequency of the power being corresponds to those on the rating plate. Only insert the plug into an electrical socket which is earthed properly. If the electrical socket to which the appliance must be connected is not appropriate for the plug, replace the socket, rather than using a adaptors or the like as they could cause overheating and burns.

## Water Connection

### Cold Water Connection

Connect the cold water supply hose to a threaded 3/4(inch) connector and make sure that it is fastened tightly in place. If the water pipes are new or have not been used for an extended period of time, let the water run to make sure that the water is clear and free of impurities. If this precaution is not taken, there is a risk that the water inlet can get blocked and damage the appliance.

Please Note: If the supplied hose does not fit your tap, please contact your local plumbing supply center where adapters are available for purchase.



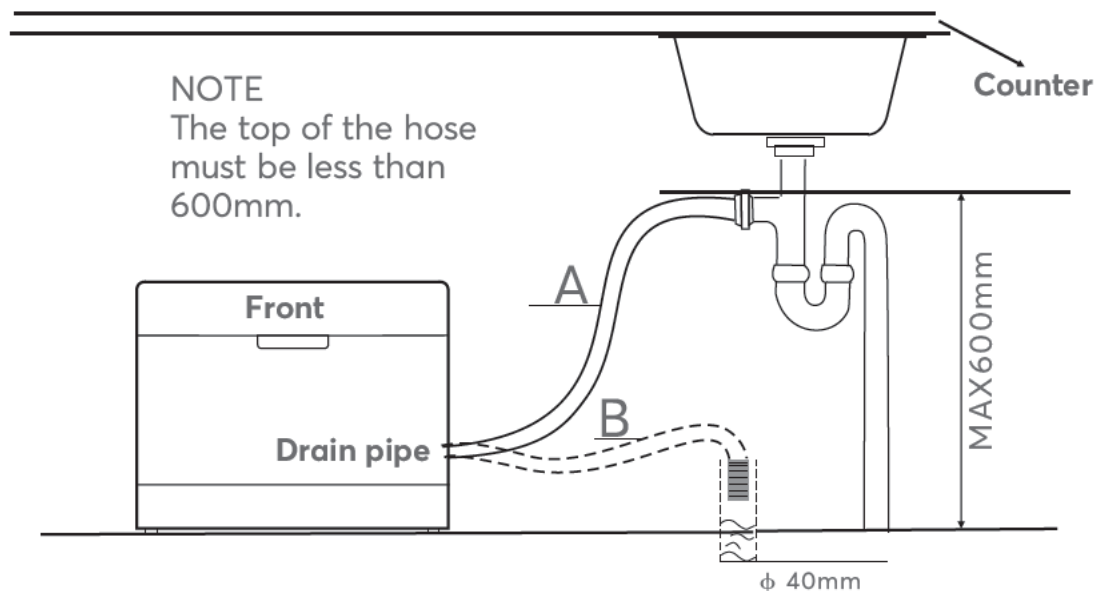
**! WARNING!**

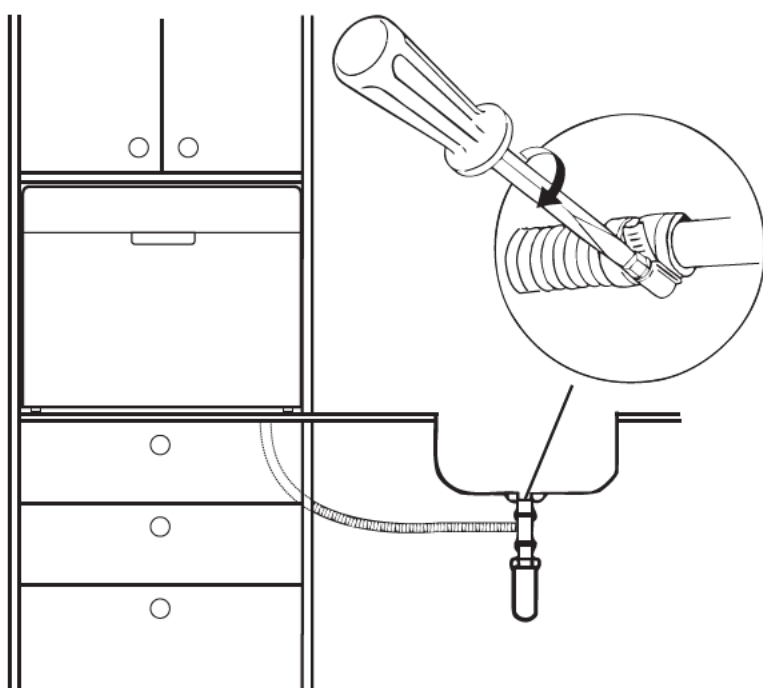
Please close the hydrant after using.

**Connection of drain hoses**

Insert the drain hose into a drain pipe with a minimum diameter of 4cm, or let it run into the sink, making sure to avoid bending or crimping it. The free end of the hose must be at a height lower than 60cm and must not be immersed into water to avoid the backflow of it.

**! PLEASE HANG UP THE DRAIN HOSE EITHER WAY OF A, B**





## How to Drain Excess Water From Hoses

If the sink is more than 1000 mm higher than the floor, the excess water in hoses cannot be drained directly into the sink. It will be necessary to drain excess water from hoses into a bowl or suitable container that is held outside and lower than the sink.

## Water Outlet

Connect the water drain hose. The drain hose must be correctly fitted to avoid water leaks.

Ensure that the water drain hose is not kinked or squashed.

## Extension Hose

It must be no longer than 4 metres, otherwise the cleaning effect of the dishwasher could be reduced.

If you need a drain hose extension, make sure to use a similar drain hose.



## Start of dishwasher

The following things should be checked before starting the dishwasher.

1. The dishwasher is level and fixed properly.
2. The inlet valve is open.
3. Inlet hose connections are fully tightened and not leaking.
4. The wires are tightly connected.
5. The power is switched on.
6. The inlet and drain hoses are not kinked.
- 7 All packing and print materials should be taken out of the dishwasher.



Attention: After installation, please make sure to keep this manual.

The content of this manual is very helpful to the users.

## 4. Prior to using for the first time

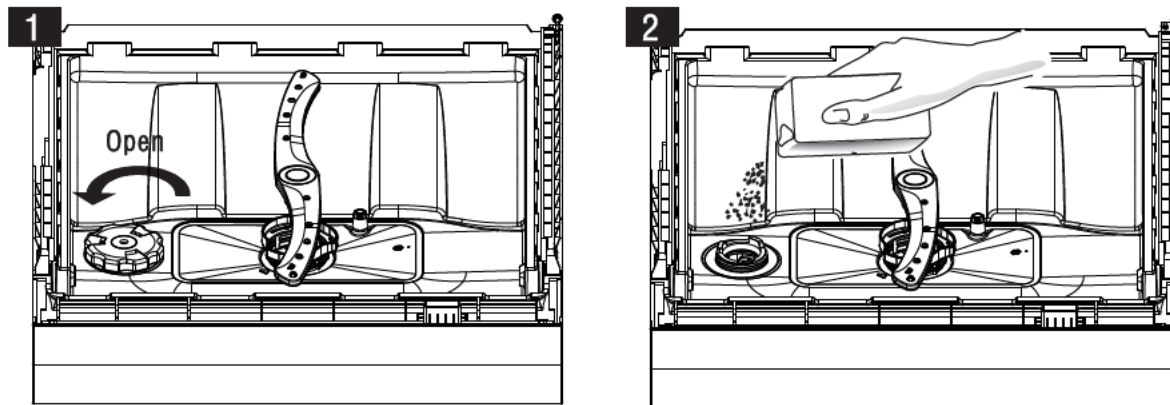
**!** Note: If your model have no water softener, you may skip this section.

### A. Loading the Salt Into the Softener

Always use salt intended for use with dishwasher.  
The salt container is located beneath the basket and should be filled as follows:

#### Attention!

- Only use salt specifically designed for use in dishwashers! All other types of salt not specifically designed for use in a dishwasher, especially table salt, will damage the water softener. In case of damages caused by the use of unsuitable salt the manufacturer does not give any warranty nor is liable for any caused damages.
- Only fill with salt just before starting one of the complete washing programmes. This will prevent any grains of salt or salty water, which may have been split, remaining of the bottom of the machine for any period of time, which may cause corrosion.



- Remove the basket and then unscrew and remove the cap from the salt container.(1)
- Before first wash, add 1lt. of water in the salt container of your machine.
- Place the end of the funnel (supplied) into the hole and introduce about 1kg of salt. It is normal for a small amount of water to come out of the salt container.(2)
- After filling the container, screw the cap tightly back clockwise.
- Usually, the salt warning light will be cease to be illuminated within 2-6 days after the salt container has been filled with salt.
- Immediately after filling the salt into the salt container, a washing programme should be started (Suggest choose rapid programme). Otherwise filter system, pump or other important parts of the machine may be damaged by salty water. It is out of warranty.

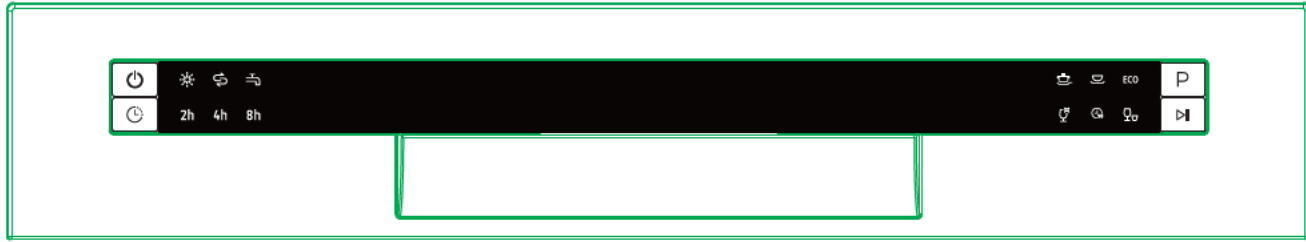
**!** **Note:**

- The salt container must only be refilled when the salt warning light in the control panel comes on. Depending on how fully the salt dissolves, the salt warning light may still be on even though the salt container is filled. If there is no salt warning light in the control panel (For some Models), you can judge when to load the salt into the softener by the cycles that the dishwasher had run.
- If there are spills of the salt, a soak or a rapid program should be run to remove the excess salt.

### Adjusting Salt Consumption

#### Step 1: Enter the status of salt adjustment

Close the door, within 60 seconds after power on, press Program button and hold for 5 seconds, the machine will enter setting mode.



**Step 2: select a certain level of salt consumption**

Press the Program button to select the proper set according to your local environment, the sets will change in the following sequence: H1->H2->H3->H4->H5->H6;

**Step 3: Exit the status of salt adjustment**

Without any operation in five seconds, the machine will exit from set mode, the machine is into standby status

There are 6 levels of salt consumption in all. It is recommended to select the level according to below table:

Water Hardness level		Setting on the water softener	Digital display stalls
°dH <sup>1)</sup>	mmol/l <sup>2)</sup>		
0-5	0-0.9	1	H1 Rapid
6-11	1.0-2.0	2	H2 90Min
12-17	2.1-3.0	3	H3 90Min  & Rapid
18-22	3.1-4.0	4*	H4 Glass
23-34	4.1-6.1	5	H5 Glass  & Rapid
35-45	6.2-8.0	6	H6 Glass  & 90Min

Note:

- 1) German degree of measurement for the water hardness
- 2) millimol, international unit for water hardness
- \*) factory setting

Contact your local water board for information on the hardness of your water supply.

**B. Rinse Aid Dispenser**

**Rinse Aid Dispenser**

The rinse aid is released during the final rinse to prevent water forming droplets on your dishes, which can leave spots and streaks. It also improves drying by allowing water to roll off the dishes. Your dishwasher is designed to use liquid rinse aids. The rinse aid dispenser is located inside the door next to the detergent dispenser. To fill the dispenser, open the cap and pour the rinse aid into the dispenser until the level indicator turns completely black. The volume of the rinse aid container is about 110ml.

**Function of Rinse Aid**

Rinse aid is automatically added during the last rinse, ensuring thorough rinsing, spot and streak free help the drying.

### Function of Rinse Aid

Rinse aid is automatically added during the last rinse, ensuring thorough rinsing, and spot and streak free drying.

### Attention!

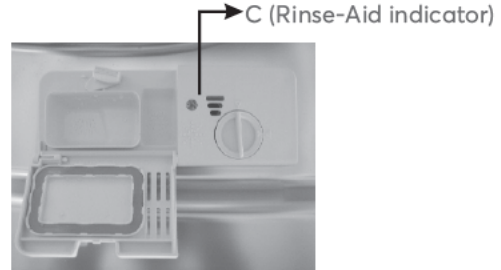
Only use branded rinse aid for dishwasher. Never fill the rinse aid dispenser with any other substances (e.g. Dishwasher cleaning agent, liquid detergent). This would damage the appliance.

### When to Refill the Rinse Aid Dispenser

If there is no rinse-aid warning light in the control panel, you can judge the amount of rinse-aid by the color of the optical level indicator "C" located next to the cap. When the rinse-aid container is full, the whole indicator will be dark. As the rinse-aid diminishes, the size of the dark dot decreases. You should never let the rinse aid get below 1/4 full.

As the rinse aid diminishes, the size of the black dot on the rinse aid level indicator changes, as illustrated below.

- Full
- ◐ 3/4 full
- ◑ 1/2 full
- ◒ 1/4 full - Should refill to eliminate spotting
- Empty



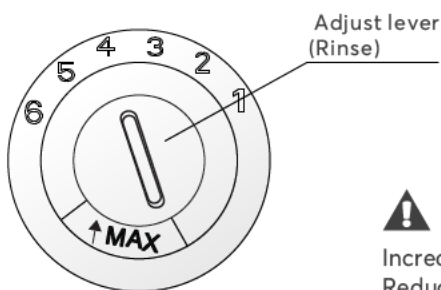
### How to fill the Rinse Aid Dispenser



1. To open the dispenser, turn the cap to the "open" (left) arrow and lift it out.
2. Pour the rinse aid into the dispenser, being careful not to overfill.
3. Replace the cap by inserting it aligned with "open" arrow and turning it to the closed (right) arrow.

**⚠ Note:** Clean up any rinse aid spill during filling with an absorbent cloth to avoid excessive foaming during the next wash. Don't forget to replace the cap before you close dishwasher door.

### Adjusting Rinse Aid Dispenser



The rinse aid dispenser has six or four settings. Always start with the dispenser set on "4". If spots and poor drying are a problem, increase the amount of rinse aid dispensed by removing the dispenser lid and rotating the dial to "5". If the dishes still are not drying properly or are spotted, adjust the dial to the next higher number until your dishes are spot-free. The recommended setting is "4". (Factory value is "4".)

**⚠ Note:** Increase the dose if there are drops of water or lime spots on the dishes after washing. Reduce it if there are sticky whitish stains on your dishes or a bluish film on glassware or knife blades.

## C. Detergent

Detergents with have chemical ingredients that are necessary to remove dirt, crush dirt and transport it out of the dishwasher. Most of the commercial quality detergents are suitable for this purpose.

Normally new pulverised detergent is without phosphate, thus the water softener function of phosphate is not given. In this case we recommend to fill salt in the salt container even when the hardness of water is only 6 ° dH. If detergents without phosphate were used in case of hard water often white spots appear at dishes and glasses. In this case please add more detergent to reach better results. Detergents without chlorine do only bleach a little. Strong and coloured spots will not be removed completely. In this case please choose a program with higher temperature.

### Concentrated Detergent

Based on their chemical composition, detergents can be split in two basic types:

- Conventional, alkaline detergents with caustic components.
- Low alkaline concentrated detergents with natural enzymes.

The use of Normal washing program in combination with concentrated detergent reduces pollution and is good for your dishes.

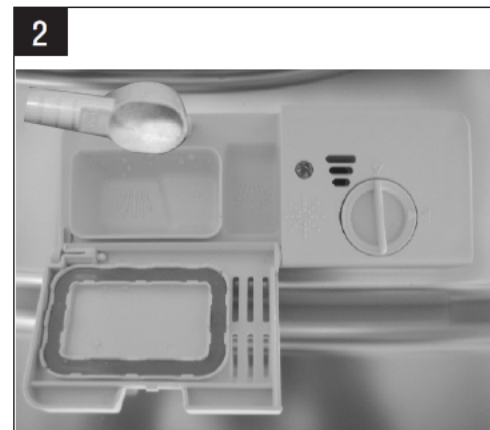
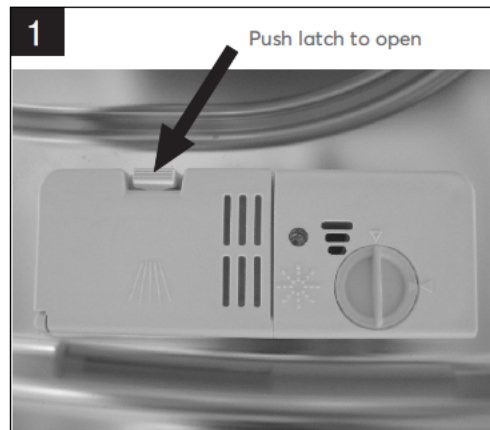
### Detergent Tablets

Detergent tablets of different brands dissolve at different speeds. For this reason some detergent tablets cannot dissolve and develop their full cleaning power during short Programs. Therefore please use long programs when using detergent tablets, to ensure the complete removal of detergent residuals.

### Detergent Dispenser

The dispenser must be refilled before the start of each wash cycle following the instructions provided in the Wash Cycle Table. Your dishwasher uses less detergent and rinse aid than a conventional dishwasher. Generally, only one tablespoon of detergent is needed for a normal wash load. More heavily soiled items need more detergent. Always add the detergent just before starting the dishwasher, otherwise it could get damp and will not dissolve properly.

### Adding detergent to dispenser



### ⚠ NOTE:

1. If the lid is closed: press release button. The lid springs open.
2. Always add the detergent just before starting each wash cycle.
3. Only use branded detergent aid for dishwasher.

⚠ **WARNING!** Dishwasher detergent is corrosive! Take care to keep it out of reach of children.

## Proper Use of Detergent

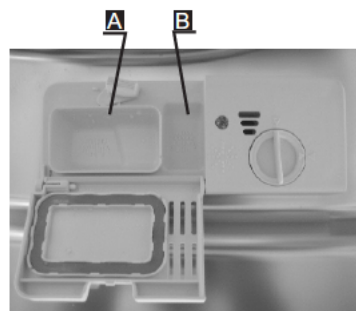
Only use detergent specifically made for use in dishwashers. Keep your detergent fresh and dry. Don't put powder detergent into the dispenser until you're ready to wash dishes.

### Fill in detergent dispenser

Fill the detergent dispenser with detergent. The marking indicates the dosing levels, as illustrated on right:

- A. Location of main wash cycle detergent.
- B. Location of pre-wash cycle detergent

Please observe the manufacturers dosing and storage Recommendations as stated on the detergent packaging. Close the lid and press until it locks in place.



If the dishes are heavily soiled, place an additional detergent dose in the pre-wash detergent chamber. This detergent will take effect during the pre-wash phase.

### ⚠ NOTE:

1. You see information about the amount of detergent for the single program on the page 9.
2. Please be aware that soiling levels and water hardness can effect wash results.
3. Please observe the manufacturer's recommendations on the detergent packaging.

## 5. Loading the Dishwasher Baskets

### Recommendation

1. Consider buying utensils which are identified as dishwasher-proof.
2. Use a mild detergent that is described as 'kind to dishes'. If necessary, seek further information from detergent manufacturers.
3. For particular items, select a program with as low temperature as possible.
4. To prevent damage, do not take glass and cutlery out of the dishwasher immediately after the program has ended.

### Suitability of use in the dishwasher

Not suitable for use

1. Cutlery with wooden, horn china or mother-of-pearl handles.
2. Plastic items that are not heat resistant.
3. Older cutlery with glued parts that is not temperature resistant.
4. Bonded cutlery items or dishes.
5. Pewter or copper items.
6. Crystal glass.
7. Steel items subject to rusting.
8. Wooden platters.
9. Items made from synthetic fibres.

#### Limited suitability

1. Some types of glasses can become dull after a large number of washes.
2. Silver and aluminium parts have a tendency to discolour during washing.
3. Glazed patterns may fade if machine washed frequently.

### **Attention before or after loading the Dishwasher Baskets**

(For the best performance of the dishwasher, follow these loading guidelines. Features and appearance of baskets and cutlery baskets may vary from your model.)

Scrape off any large food particles. Soften remnants of burnt food in pans. It is not necessary to rinse the dishes under running water. Place objects in the dishwasher in following way:

1. Items such as cups, glasses, pots/pans, etc. are face downwards.
2. Curved items, or those with recesses, should be loaded at an angle so that water can run off.
3. All utensils are stacked securely and can not tip over.
4. All utensils are placed in the way that the spray arms can rotate freely during washing.



**Note:** Very small items should not be washed in the dishwasher as they could easily fall out of the basket.

---

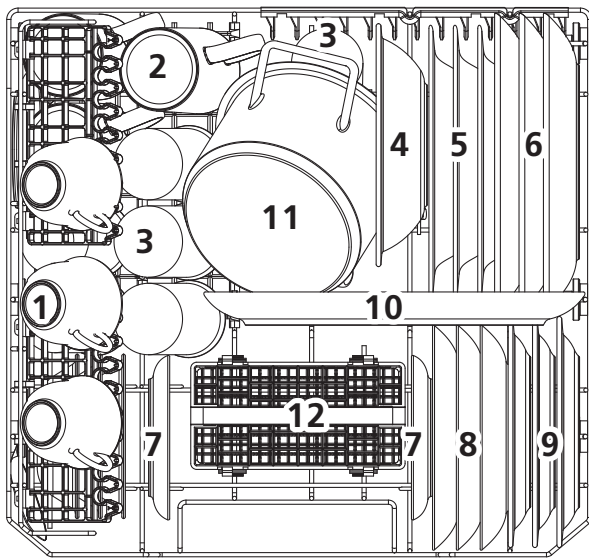
1. Load hollow items such as cups, glasses, pans etc. with the opening facing downwards so that water cannot collect in the container or a deep base.
2. Dishes and items of cutlery must not lie inside one another, or cover each other.
3. To avoid damage to glasses, they must not be touched.
4. Long bladed knives stored in an upright position are a potential hazard!
5. Long and/or sharp items of cutlery such as carving knives must be positioned horizontally in the basket.
6. Please do not overload your dishwasher. This is important for good results and for reasonable energy consumption.



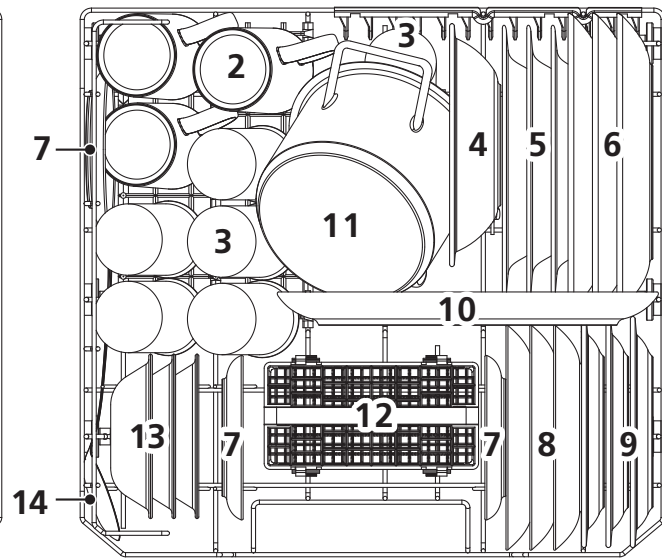
## Loading the Basket according to EN 60436:

### 1. Basket:

with the cup rack



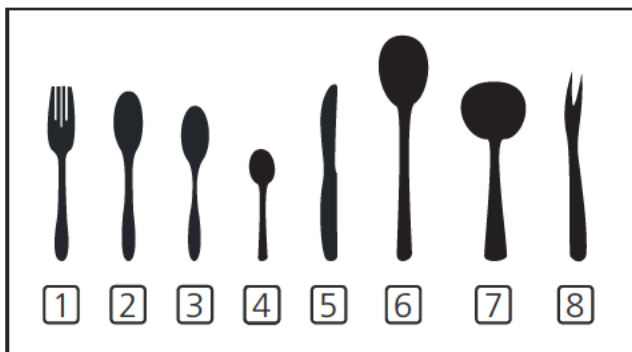
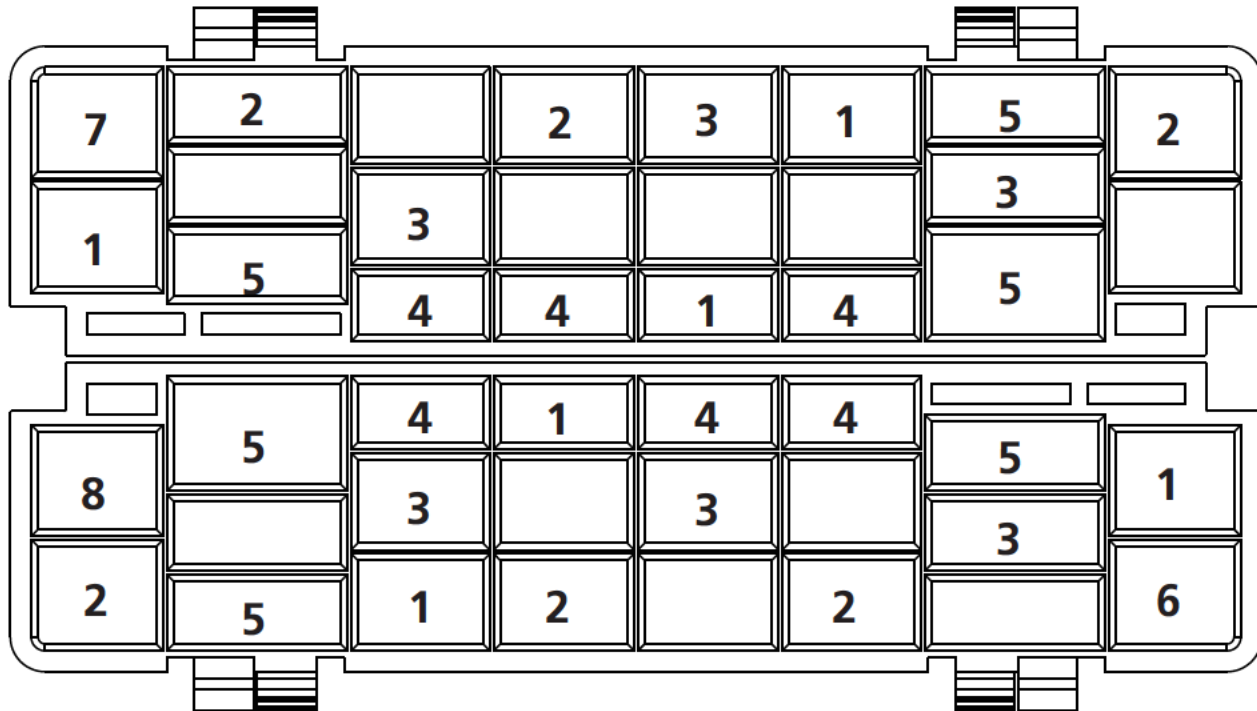
without the cup rack



Number	Item
1	Cups
2	Mugs
3	Glasses
4	Melamine bowl
5	Soup plates
6	Dinner plates
7	Saucers

Number	Item
8	Dessert dishes
9	Melamine dessert plates
10	Oval platter
11	Small pot
12	Cutlery basket
13	Dessert bowls
14	Serving spoon

## 2.Cutlery basket:








Information for comparability tests  
in accordance with EN60436

- Capacity: 6 place settings
- Program: ECO
- Rinse aid setting: Max
- Softener setting: H4

Number	Item
1	Forks
2	Soup spoons
3	Dessert spoons
4	Teaspoons
5	Knives
6	Serving spoons
7	Gravy ladles
8	Serving forks

## 6. Starting a washing programme

Wash Cycle Table

Program	Cycle Selection Information	Description of Cycle	Detergent pre/main	Running time(min)	Energy (Kwh)	Water (l)	Rinse Aid
Intensive 	For heaviest soiled crockery, and normally soiled pots, pans, dishes etc with dried on soiling.	Pre-wash(50°C) Wash (70 °C) Rinse Rinse (70 °C) Drying	4/10g	140	1.2	9.6	★
Universal 	For normally soiled loads, such as pots, plates, glasses and lightly soiled pans.	Pre-wash Wash (60 °C) Rinse Rinse (70 °C) Drying	4/10g	120	1.05	7.7	★
ECO (*EN 60436)	This is standard programme, it is suitable to clean normally soiled tableware and it is the most efficient programme in terms of its combined energy and water consumption for that type of tableware.	Pre-wash Wash (45 °C) Rinse (65 °C) Drying	14g	230	0.613	6.5	★
Glass 	For lightly soiled loads, such as glasses, crystal and fine china.	Wash (45 °C) Rinse Rinse (60 °C) Drying	14g	75	0.65	5.8	★
90 Min 	For normally soiled loads that need quick wash.	Wash(65°C) Rinse Rinse(70°C) Drying	14g	90	1.1	6.6	★
Rapid 	A shorter wash for lightly soiled loads and quick wash.	Wash (40 °C) Rinse Rinse	12g	30	0.5	5.8	

**NOTE:** \*EN 60436 : This programme is the test cycle. The information for comparability test in accordance with EN 60436, as follows:

- Capacity: 6 setting
- Rinse aid setting: Max
- The power consumption of off-mode is 0.45W  
left-on mode is 0.49W

### Turning On the Appliance

#### Starting a cycle wash

1. Draw out the basket(see the section entitled “Loading the Dishwasher baseket” ).
2. Pour in the detergent (see the section entitled “Salt, Detergent and Rinse Aid” ).
3. Insert the plug into the socket. The power supply is 220-240V~ 50Hz, the specification of the socket is 10 A 250V~.
4. Make sure that the water supply is turned on to full pressure.
5. Press the program button , the wash program will be changed as follows direction **ECO->Glass->90 min->Rapid->Intensive->Universal;**  
If a program is selected, the corresponding light will be on. Then press the Start/Pause button, the dishwasher begins to start.

**NOTE:** When you press the Start/Pause button to pause during washing the program light will stop blinking and the dishwasher will sound every minute unless you press the Start/Pause button to start.


### Change the Programme...

Premise: You can modify the washing program, if the dishwasher just worked for a short time. Otherwise, the detergent may have already been released, and the appliance may have already drained the wash water. In this case, the detergent dispenser must be refilled (see the section entitled "Detergent").

Press Start/Pause Button to pause the machine when the door is closed, Press Program Button more than three seconds the machine will be in stand by state, then you can change the program to the desired cycle setting (see the section entitled "Starting a wash program").

The program lights show the status of the dishwasher:

- a) One of the program lights on-----stand by or pause.
- b) One of the program lights blinking----- running.

 **NOTE:** If you open the door during washing, the machine will pause. When you and press the Start/Pause Button, the machine will keep on working after 10 seconds.  
If your model has broken remember function, the machine will go on to finish the selected program after the power cut.

### Forget to Add a Dish?

A forgotten dish can be added any time before the detergent cup opens.

1. Press the Start/Pause button.
2. Open the door a little to stop the washing.
3. After the spray arms stop working, you can open the door completely.
4. Add forgotten dishes.
5. Close the door.
6. Press the Start/Pause button, the dishwasher will run after 10 seconds.

### At the End of the Wash Cycle

When the working cycle has finished, the buzzer of dishwasher will sound 8 seconds, then stop. Turn off the appliance using the ON/OFF button, shut off the water supply and open the door of the dishwasher. Wait a few minutes before unloading the dishwasher to avoid scald, the dishes and utensils are still hot and more susceptible to breakage. They will also dry better.

#### 1. Switch Off the Dishwasher

- a) Switch off the dishwasher by pressing the ON/OFF button.
- b) Turn off the water tap!

#### 2. Open the door carefully.

Hot dishes are sensitive to knocks. The dishes should be allowed to cool down around 15 minutes before removing from the appliance.

Open the dishwasher's door, leave it ajar and wait a few minutes before removing the dishes. In this way they will be cooler and the drying will be improved.

#### 3. Unloading the dishwasher

It is normal that the dishwasher is wet inside.

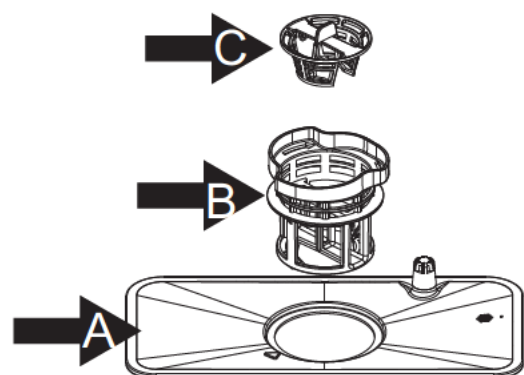
**WARNING!** It is dangerous to open the door when washing, because the hot water may scald you.

## 7. Maintenance and cleaning

### Filtering System

The filter prevent larger remnants of food or other objects from getting inside the pump.

The filter system consists of a coarse filter, a flat (Main filter) and a micro filter (fine filter).



#### 1. Main filter

Food and soil particles trapped by this filter are pulverized by a special jet on the spray arm and washed down to drain.

#### 2. Fine filter

This filter holds soil and food residues in the sump area and prevents it from being redeposited on the dishes during a cycle.

#### 3. Coarse filter

Larger items, such as pieces of bone or glass, that could block the drain are trapped in the coarse filter. To remove the items caught by this filter, gently squeeze the tap on the top of this filter and lift it out.

### Filter assembly

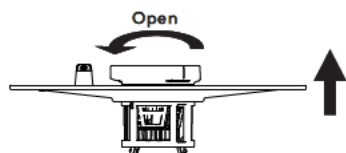
The filter efficiently removes food particles from the wash water, allowing it to be recycled during the cycle. For best performance and results, the filter assembly must be cleaned regularly. For this reason, it is a good idea to remove the larger food particles trapping in the filter after each wash cycle by rinsing the filter and cup under running water. To remove the filter assembly, pull the cup handle in the upward direction.

#### ⚠ WARNING!

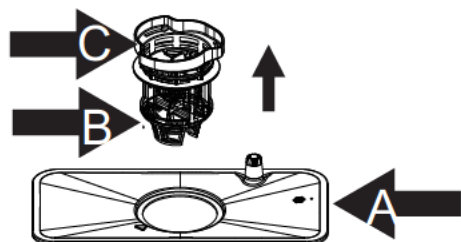
Never run the dishwasher without the filters in place.

The dishwasher must never be used without the filters.

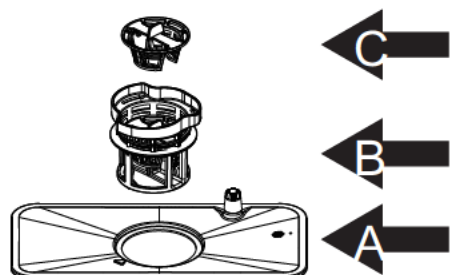
Improper replacement of the filter may reduce the performance level of the appliance and damage dishes and utensils.



Step 1: Contrarotate the filter assembly(A,B and C), then lift it all up.



Step 2: Lift B and C up from A;



Step 3: Separate B and C.

⚠ NOTE: If do it from step1 to step 3, the filter system will be removed; while if do it from Step 3 to Step 1, the filter system will be installed.

Notes:

1. Inspect the filters for blocking after every time the dishwasher has been used.
2. By unscrewing the coarse filter, you can remove the filter system. Remove any food remnants and clean the filters under running water.

**!** NOTE: The entire filter assembly should be cleaned once a week.

### Cleaning The Filter

To clean the coarse filter and the fine filter, use a cleaning brush. Reassemble the filter parts as shown in the figures on the last page and reinsert the entire assembly in the dishwasher, positioning in its seat and pressing downward.

### **!** WARNING!

When cleaning the filters, don't knock on them. Otherwise, the filters could be contorted and the performance of dishwasher could be decreased.

### Caring for the Dishwasher

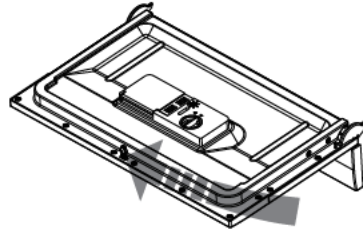
The control panel can be cleaned by using a lightly dampened cloth. After cleaning, make sure to dry it thoroughly.

For the exterior use a good appliance polish wax.

Never use sharp objects, scouring pads or harsh cleaners on any part of the dishwasher.

### Cleaning The Door

To clean the edge around the door, you should use only a soft warm, damp cloth. To avoid penetration of water into the door lock and electrical components, do not use a spray cleaner of any kind.



### **!** WARNING!

1. Never use a spray cleaner to clean the door panel as it may damage the door lock and electrical components.
2. Abrasive agents or some paper towel should not be used because of the risk of scratching or leaving spots on the stainless steel surface.

### Protect Against Freezing

please take frost protection measures on the dishwasher in winter. Each time after washing cycles, please operate as follows:

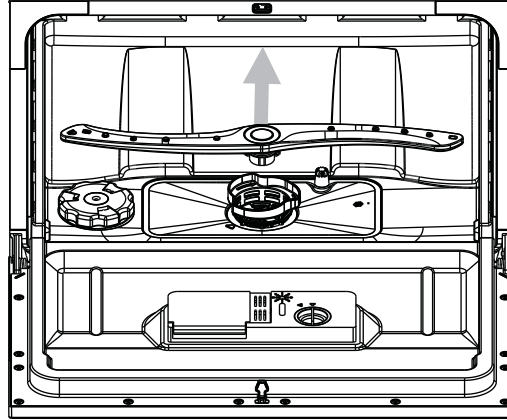
1. Cut off electrical power to the dishwasher.
2. Turn off the water supply and disconnect the water inlet pipe from the water valve.
3. Drain water from the inlet pipe and water valve (Use a pan to catch the water)
4. Reconnect the water inlet pipe to the water valve.
5. Remove the filter at the bottom of the tub and use a sponge to soak up water in the sump.

**!** NOTE: If your dishwasher cannot work because of the ice, please contact professional service persons.

### Cleaning the Spray Arms

The spray arms can be easily removed for periodic cleaning of the nozzles to prevent possible clogging. Wash them under running water and carefully replace them in their seats, checking that their rotary movement is in no way impeded.

Grasp the middle of the spray arm, pull it upwards to remove it. Wash the arms under a jet of running water and replace it carefully to its seat. After reassembly, check that the spray arms rotate freely. Otherwise, check that they have been installed correctly.



### How to keep your dishwasher in shape

#### 1. After Every Wash

After every wash, turn off the water supply to the appliance and leave the door slightly open so that moisture and odors are not trapped inside.

#### 2. Remove the Plug

Before cleaning or performing maintenance, always remove the plug from the socket.

#### 3. No Solvents or Abrasive Cleaning

To clean the exterior and rubber parts of the dishwasher, do not use solvents or abrasive cleaning products. Only use a cloth with warm soapy water. To remove spots or stains from the surface of the interior, use a cloth dampened with water with a little vinegar, or a cleaning product made specifically for dishwashers.

#### 4. When not in use for a long time

It is recommended that you run a wash cycle with the dishwasher empty and then remove the plug from the socket, turn off the water supply and leave the door of the appliance slightly open. This will help the door seals to last longer and prevent odors from forming within the appliance.

#### 5. Moving the Appliance

If the appliance must be moved, try to keep it in the vertical position. If absolutely necessary, it can be positioned on its back.

#### 6. Seals

One of the factors that cause odors to form in the dishwasher is food that remains trapped in the seals. Periodic cleaning with a damp sponge will prevent this from occurring.

## 8. Troubleshooting Tips

### Before Calling for Service

Review the charts on the following pages may save you from calling for service.

	<i>Problem</i>	<i>Possible Causes</i>	<i>What To Do</i>
Technical problems	<i>Dishwasher doesn't start</i>	Fuse blown, or the circuit breaker tripped.	Replace fuse or reset circuit breaker. Remove any other appliances sharing the same circuit with the dishwasher
		Power supply is not turned on.	Make sure the dishwasher is turned on and the door is closed securely. Make sure the power cord is properly plugged into the wall socket.
		Door of dishwasher not properly closed.	Closed dishwasher making sure that door latches.
	<i>Water not pumped from dishwasher</i>	Kink in drain hose	Check drain hose.
		Filter clogged.	Check the coarse the filter. (see section titled " Cleaning The Filter ")
		Kitchen sink clogged.	Check kitchen sink to make sure it is draining well. If problem is kitchen sink not draining ,you may need a plumber rather than a serviceman for dishwasher.
General problems	<i>Suds in the tub</i>	Improper detergent	Use only the special dishwasher detergent to avoid suds. If this occurred, open the dishwasher and let suds evaporate. Add 1 gallon of cold water to the tub. Close and latch the dishwasher, then Start any wash cycle to drain out the water. Repeat if necessary.
		Spilled rinse-aid	Always wipe up rinse-aid spills immediately.
	<i>Stained tub interior</i>	Detergent with colourant was used.	Make sure that the detergent is the one without colourant.
	<i>White film on inside surface</i>	Hard water minerals	To clean the interior, use a damp sponge with dishwasher detergent and wear rubber gloves. Never use any other cleaner than dishwasher detergent for the risk of foaming or suds.
	<i>There are rust stains on cutlery</i>	The affected items are not corrosion resistant.	
		A programme was not run after dishwasher salt was added. Traces of salt have got into the wash cycle.	Always run the Quick wash programme . without any crockery in the dishwasher and without selecting the Turbo function (if present), after adding dishwasher salt.
		The lid of softer is loose.	Check the lip .Ensure the fix is fine.
Noise	<i>Knocking noise in the wash cabinet</i>	The spray arm is knocking against an item in a basket.	Interrupt the programme, and rearrange the items which are obstructing the spray arm.
	<i>Rattling noise in the wash cabinet</i>	Item of crockery are insecure in the wash cabinet.	Interrupt the programme, and rearrange the items of crockery.
	<i>Knocking noise in the water pipes</i>	This may be caused by on-site installation or the cross-section of the piping.	This has no influence on dishwasher function. if in doubt, contact a suitably qualified plumber.



	<i>Problem</i>	<i>Possible Causes</i>	<i>What To Do</i>
Unsatisfactory washing result	<i>The dishes are not clean</i>	The dishes were not loaded correctly.	See notes in "Loading the Dishwasher Baskets".
		The programme was not powerful enough.	Select a more intensive program. See "Wash Cycle Table".
		Not enough detergent was dispensed.	Use more detergent, or change your detergent.
		Items are blocking the path of spray arms.	Rearrange the items so that the sprayer can rotate freely.
		The filter combination in the base of wash cabinet is not clean or is not correctly fitted. This may cause the spray arm jets get blocked.	Clean and/or fit the filter combination correctly. Clean the spray arm jets. See "Cleaning the Spray Arms".
	<i>Cloudiness on glassware</i>	Combination of soft water and too much detergent.	Use less detergent if you have soft water and select a shortest cycle to wash the glassware and to get them clean.
	<i>Black or gray marks on dishes</i>	Aluminum utensils have rubbed against dishes.	Use a mild abrasive cleaner to eliminate those marks.
	<i>Detergent left in dispenser cups</i>	Dishes block detergent cup opens.	Re-loading the dishes properly.
Unsatisfactory drying result	<i>The dishes are not drying</i>	Improper loading	Load the dishwasher as suggested in the directions.
		Too little rinse-aid	Increase the amount of rinse-aid/Refill the rinse-aid dispenser.
		Dishes are removed too soon.	Do not empty your dishwasher immediately after washing. Open the door slightly so that the steam can escape. Begin unloading the dishwasher only once the dishes are barely warm by touching.
		Wrong programme selection	In short programmes the rinse temperature is lower. Choose a program with a high rinse temperature.
		Using cutlery with a low-quality coating	Water drainage is more difficult with these items. Cutlery or dishes of this type are not suitable for washing in the dishwasher.

## Error Codes

When some malfunctions come on, the appliance will display error codes to warn you:

<i>Codes</i>	<i>Meanings</i>	<i>Possible Causes</i>
The rapid light flicker fleetly	Longer inlet time.	Faucets is not opened, or water intake is restricted, or water pressure is too low.
The Rapid and 90Min light flicker fleetly	Not reaching required temperature.	Malfunction of heating element .
The Glass light flicker fleetly	Overflow.	Some element of dishwasher leaks .

### ⚠ WARNING!

1. If overflow occurs, turn off the main water supply before calling a service.
2. If there is water in the base pan because of an overfill or small leak, the water should be removed before restarting the dishwasher.

## 9. Technical Data Sheet

Reference	SDW6002EWNE
Rated voltage	220-240V~
Rated power	1170-1380W
Rated frequency	50Hz

Note: More data information, please scan the QR code on the energy label.

Note : loading the household dishwasher up to the 6 sets will contribute to energy and water savings on correct loading of tableware;

The ECO program is suitable to clean normally soiled tableware, for this use, it is the most efficient program in terms of its combined energy and water consumption, and that it is used to assess compliance with the EU ecodesign legislation .

Washing tableware in a dishwasher usually consumes less energy and water in the use phase than hand dishwashing when the dishwasher is used according to this instructions.

Pre-rinsing of tableware items leads to increased water and energy consumption and is not recommended.

## 10. Disposal

Dispose of the dishwasher packaging material correctly.

All packaging materials can be recycled.

Plastic parts are marked with the standard international abbreviations:


- 1.PE —for polyethylene, e.g. sheet wrapping material
- 2.PS —for polystyrene, e.g. padding material
- 3.POM —polyoxymethylene, e.g. plastic clips
- 4.PP —polypropylene, e.g. Salt filler
- 5.ABS — Acrylonitrile Butadiene Styrene, e.g. Control Panel .

### WARNING!

- 1.Packaging material could be dangerous for children!
- 2.For disposing of package and the appliance please go to a recycling centre. Therefore cut off the power supply cable and make the door closing device unusable.
- 3.Cardboard packaging is manufactured from recycled paper and should be disposed in the waste paper collection for recycling.
- 4.By ensuring this product is disposed of correctly, you will help prevent potential negative consequences for the environment and human health, which could otherwise be caused by inappropriate waste handling of this product.
- 5.For more detailed information about recycling of this product, please contact your local city office and your household waste disposal service.

DISPOSAL: Do not dispose this product as unsorted municipal waste. Collection of such waste separately for special treatment is necessary.

We decline liability for any damage or accident derived from any use of this product which is not in conformity with the instructions contained in this booklet.

CORRECT DISPOSAL OF THIS PRODUCT	
	<p>This marking indicates that this product should not be disposed with other household wastes throughout the EU. To prevent possible harm to the environment or human health from uncontrolled waste disposal, recycle it responsibly to promote the sustainable reuse of material resources. To return your used device, please use the return and collection systems or contact the retailer where the product was purchased. They can take this product for environmental safe recycling.</p>

### Note:

- In accordance with Article L. 217 of the Consumer Code, your product has 2 year legal guarantee of conformity.
- Period of availability of repair spare parts: 5 years.
- To contact our After-Sales Service, before going to BUT store, call 09 78 97 97 97, from Monday to Saturday from 8:00 a.m. to 8:00 p.m. (Price of a local call).



Tous les papiers  
se trient et se recyclent.

**BUT INTERNATIONAL**  
**1 Avenue Spinoza**  
**77184 Emerainville, France**