

MANUEL D'UTILISATION - FR

---



SIGNATURE

RÉFRIGÉRATEUR

---

## TABLE DES MATIERES

|   |      |
|---|------|
| 1. Consignes de sécurité importantes    | -1-  |
| 2. Description de l'appareil            | -10- |
| 3. Transport et mise en route           | -10- |
| 4. Installation                         | -11- |
| 5. Test                                 | -11- |
| 6. Contrôle de la température           | -11- |
| 7. Stockage des aliments                | -12- |
| 8. Entretien et maintenance             | -13- |
| 9. Zone la plus froide du réfrigérateur | -15- |
| 10. Dépannage                           | -16- |
| 11. Spécifications techniques           | -17- |



FAITES UN GESTE ECOCITOYEN  
EN TRIANT VOS EMBALLAGES CARTON

À LA FIN DE VIE DE VOTRE PRODUIT, PENSEZ À  
LE RAPPORTER DANS UN POINT DE COLLECTE  
OU DÉPOSER LE À LA DÉCHETERIE PROCHE  
DE VOTRE DOMICILE



CET APPAREIL EST DESTINE A UN USAGE DOMESTIQUE  
UNIQUEMENT!

Veillez lire attentivement toutes les instructions avant la  
première utilisation et conservez-les pour une référence  
ultérieure.

#### CONSIGNES DE SECURITE IMPORTANTES

**Quand vous utilisez des appareils électriques, vous devez toujours prendre des précautions de base pour réduire les risques d'incendie, de décharge électrique et de blessures, telles que les suivantes:**

1. Avant de brancher l'appareil, assurez-vous que la tension de la prise secteur à votre domicile correspond à celle indiquée sur la plaque signalétique.

2. Cet appareil peut être utilisé par des enfants à partir de 8 ans et par des personnes ayant des capacités physiques, sensorielles ou mentales réduites ou un manque d'expérience et de connaissances à condition qu'elles aient été placées sous surveillance ou qu'elles aient reçu des instructions concernant l'utilisation de l'appareil en toute sécurité et qu'elles comprennent les dangers encourus.

Les enfants ne doivent pas jouer avec l'appareil. Le nettoyage et l'entretien par l'utilisateur ne doivent pas être effectués par des enfants, sans surveillance.

**3. MISE EN GARDE:** Gardez de la ventilation, à l'intérieur de l'appareil ou dans la structure, en évitant toute obstruction.

**4. MISE EN GARDE:** Ne pas utiliser de dispositifs mécaniques ou d'autres moyens pour accélérer le processus de dégivrage, sauf ceux recommandés par le fabricant.

**5. MISE EN GARDE:** Ne pas utiliser d'appareils électriques à l'intérieur des compartiments de stockage des aliments de l'appareil, sauf ceux qui peuvent être recommandés par le fabricant.

**6. MISE EN GARDE:** Ne pas endommager le circuit de refroidissement.

7. Si le câble d'alimentation est endommagé, il doit être remplacé par le fabricant, son service après-vente ou des personnes de qualification similaire afin d'éviter tout danger.

8. Il est recommandé d'examiner régulièrement le câble d'alimentation pour déceler tout signe de détérioration éventuelle, et l'appareil ne doit pas être utilisé si le câble est endommagé.

9. Pour éviter le risque d'électrocution, ne jamais utiliser cet appareil avec les mains humides ou pieds nus sur une surface humide.

10. Il est recommandé d'utiliser cet appareil sans rallonge électrique. Assurez-vous de brancher l'appareil directement sur une prise électrique.

11. Pour assurer une bonne ventilation de l'appareil, il est recommandé d'avoir au moins un dégagement de 5 cm sur tous les côtés et un dégagement de 10 cm à l'arrière de l'appareil, car c'est la sortie principale de la chaleur.

12. Ne pas placer de boisson ou d'un plat chaud dans l'appareil avant qu'il refroidisse à la température ambiante.

13. Refermez la porte immédiatement après utilisation afin d'éviter une augmentation rapide de la température.

14. Ne pas placer l'appareil à proximité d'une source de chaleur ou directement aux lumières du soleil.

15. L'appareil doit être placé sur une surface plane et stable. Il ne doit pas être posé sur n'importe quelle surface douce.

16. Ne pas poser d'objet lourd sur l'appareil et ne pas le mouiller. Ne pas déplacer l'appareil quand il est rempli d'aliments afin d'éviter le basculement.

17. Ne pas y entreposer de matières toxiques comme de l'éther, le méthanol, l'essence, etc., qui sont volatiles et peuvent brûler ou exploser.

18. Ne pas utiliser l'appareil à l'extérieur ou dans un endroit humide.

19. Ne jamais tirer sur le câble d'alimentation pour débrancher l'appareil. Saisissez la fiche et retirez-la de la prise de courant.

20. Tenez le câble d'alimentation à l'écart des surfaces de chauffage.

21. Cet appareil est équipé d'une prise de terre pour vous protéger d'éventuels risques électriques et doit être branché sur un socle de prise de courant comportant un contact de terre.

22. Branchez votre congélateur sur la prise secteur dédiée et utilisez un cordon d'alimentation de terre.

23. Quand le dégivrage a été effectué, ou quand le congélateur cesse d'être utilisé, nettoyez l'appareil pour empêcher la propagation d'odeur. Un surplus de gel peut affecter la réfrigération.

24. Dégivrez le compartiment de congélation au moins une fois par mois, parce qu'un surplus de givre peut affecter la réfrigération.

25. Les appareils ne sont pas destinés à être mis en fonctionnement au moyen d'une minuterie extérieure ou par un système de commande à distance séparé.

26. Assurez-vous que l'appareil soit débranché avant de le nettoyer. Ne pas essayer de réparer, régler ou remplacer les pièces de cet appareil par vous-même. En cas d'un dysfonctionnement, contactez le service après-vente.

27. Pour nettoyer cet appareil, utilisez un chiffon humide ou un produit de nettoyage pour les vitres. Ne jamais utiliser de détergent ou de dissolvant.

28. En cas d'une coupure d'électricité, rebranchez l'appareil à l'alimentation électrique après 5 minutes afin d'éviter d'endommager le compresseur.

29. En ce qui concerne les informations pour l'installation, la manipulation, l'entretien et la mise au rebut de l'appareil, référez-vous au paragraphe ci-après de la notice.

30. Toujours manipuler l'appareil avec soin afin d'éviter d'endommager celui-ci.

### 31. Mise au rebut de l'appareil

Pour éviter toute nuisance envers l'environnement ou la santé humaine causée par la mise au rebut non contrôlée de déchets électriques, recyclez l'appareil de façon responsable pour promouvoir la réutilisation des ressources matérielles. La mise au rebut doit être faite de façon sûre dans des points de collecte publique prévus à cet effet.

Les anciens réfrigérateurs peuvent contenir des CFC qui détruisent la couche d'ozone ; contactez le centre de traitement des déchets le plus près de chez vous pour plus de détails sur les procédures correctes de mise au rebut.

32. L'appareil doit être installé sur le sol, sur une surface plane et horizontale en s'assurant que les ouvertures d'aération sont correctement dégagées.

Ne jamais essayer de remplacer ou de réparer vous-même une partie ou un composant de l'appareil, demandez de l'aide à un personnel professionnel et qualifié, si besoin.



33. Cet appareil est destiné à être utilisé dans des applications domestiques et analogues telles que:

- les coins cuisines réservés au personnel des magasins, bureaux et autres environnements professionnels ;

- les fermes et l'utilisation par les clients des hôtels, motels et autres environnements à caractère résidentiel;

- les environnements de type chambres d'hôtes;

- la restauration et autres applications similaires hormis la vente au détail.

34. Ne pas stocker dans cet appareil des substances explosives telles que des aérosols contenant des gaz propulseurs inflammables.



35. Attention: risque d' incendie /matière inflammables

36.– AVERTISSEMENT : Lorsque vous mettez l' appareil en place, assurez-vous que le cordon d' alimentation n' est pas coincé ou endommagé .

37.– AVERTISSEMENT : Ne pas placer de multiprises portatives ou de sources d' alimentation portatives à l' arrière de l' appareil.

38.– Les enfants âgés de 3 à 8 ans sont autorisés à charger et à décharger les appareils réfrigérants.

39. Afin de prévenir toute contamination des aliments, veuillez respecter les instructions suivantes :

– Toute ouverture de la porte pendant une période prolongée est susceptible d'entraîner une augmentation significative de la température dans les compartiments de l'appareil.

– Nettoyez régulièrement les surfaces susceptibles d'entrer en contact avec les aliments, ainsi que les systèmes de vidange accessibles.

– Nettoyez les réservoirs d'eau si ceux-ci n'ont pas été utilisés pendant 48 h.

– Stockez la viande et le poisson crus dans des contenants appropriés dans le réfrigérateur, de sorte qu'ils n'entrent pas en contact avec et ne gouttent pas sur les autres aliments.

– Les compartiments pour aliments surgelés deux étoiles conviennent pour le stockage d'aliments pré-surgelés, le stockage ou la fabrication de crème glacée et la fabrication de glaçons.

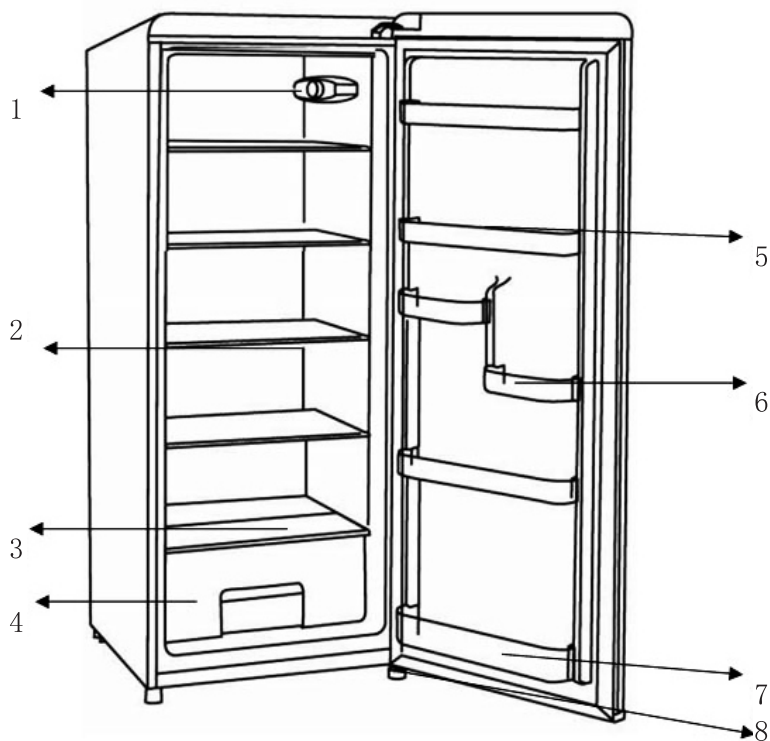
– Les compartiments une, deux et trois é toiles ne conviennent pas pour la cong é lation d' aliments frais.

– Si l' appareil r é frig é rant est laiss é vide pendant une p é riode prolong é e, mettez–le hors tension, d é givrez–le, nettoyez–le, s é chez–le, et laissez la porte

ouverte afin de pr é venir la formation de

moisissure à l' int é rieur de l' appareil.

## DESCRIPTION DE L'APPAREIL



- 1. Thermostat
- 2. Clayette réfrigérateur
- 3. Couvercle bac à légumes
- 4. Bac à légumes

- 5. Balconnet
- 6. Demi Balconnet
- 7. Balconnet
- 8. Pieds réglables

## TRANSPORT ET MISE EN ROUTE

Lors du transport de cet appareil, prenez-le par la base et inclinez-le doucement jusqu'à 45° maximum. Ne pas soulever l'appareil par la poignée de la porte. Ne pas mettre l'appareil dans une position totalement horizontale ou à l'envers. Poussez le réfrigérateur sur les pieds à roulettes afin de le déplacer.

## INSTALLATION

Installez le réfrigérateur sur une surface plane et stable, ce qui empêchera les bruits et les vibrations éventuelles de l'appareil. Choisissez un endroit sec et bien aéré. Laissez au moins un espace de 5 cm sur tous les côtés et un espace de 10 cm à l'arrière de l'appareil.

Ne pas mettre le réfrigérateur près d'une source de chaleur, ni en plein soleil, ni près d'appareils électroménagers produisant de la chaleur (four, gazinière...).

Ne pas installer le réfrigérateur dans une atmosphère corrosive.

## TEST

Nettoyez tous les éléments du réfrigérateur avec de l'eau et une solution détergente douce. Rincez soigneusement et séchez avec un chiffon doux.

**Remarque:** Les parties électriques de l'appareil peuvent être nettoyées uniquement avec un chiffon sec.

Réglez le bouton de contrôle de la température sur la position « 3 », allumez l'appareil. Le compresseur et la lumière intérieure s'allument. Fermez la porte. Après 30 minutes, si la température dans le réfrigérateur descend de façon significative, cela montre que le système de réfrigération fonctionne correctement. Lorsque le réfrigérateur fonctionne depuis un certain temps, la température s'ajuste au réglage effectué à condition de ne pas laisser la porte ouverte trop longtemps.

Si les étapes ci-dessus ont été effectuées avec succès, les opérations de mise en place sont terminées, le réfrigérateur fonctionne normalement.

## CONTROLE DE LA TEMPERATURE

Les températures du compartiment réfrigérateur et du compartiment de congélation sont contrôlées par le contrôleur de température installé sur le côté droit du compartiment réfrigérateur.

Tournez le thermostat pour régler la température à l'intérieur du réfrigérateur.

La graduation sur le thermostat ne correspond pas aux numéros exacts des degrés. La position « 0 » indique la position d'arrêt et la position « 5 » indique la température la plus basse. Vous pouvez choisir la position de « 1 » à « 5 » en fonction de vos besoins.

Pour un usage normal de votre réfrigérateur, placez le bouton

### **Comment utiliser le compartiment réfrigérateur ?**

- Placez les œufs, le lait et les autres bouteilles dans les emplacements réservés à cet effet.
- Les fruits et les légumes doivent être placés dans le bac à légumes et fruits.
- Les bocaux doivent être placés dans le grand porte-bouteilles de la porte du réfrigérateur.
- La viande, le poisson et les autres aliments doivent être placés dans des boîtes hermétiques ou couverts par une feuille d'aluminium afin d'éviter les odeurs dans le réfrigérateur et l'assèchement des aliments.

### **Mise en place de la nourriture**

- Veillez laisser de la place dans le compartiment afin que l'air puisse circuler entre les aliments.
- Les aliments doivent être recouverts d'un film pour éviter que les aliments ne s'assèchent, ne s'abiment ou que les odeurs ne se mélangent.
- Les aliments chauds ne doivent pas être placés dans le réfrigérateur. Veillez laisser les aliments refroidir à la

température ambiante avant de les placer dans le compartiment réfrigérateur. Dans le cas contraire, la consommation électrique peut augmenter et du givre pourrait se former à l'intérieur de l'appareil.

- Les fruits et les légumes ne doivent pas être placés dans le compartiment de congélation.

#### ENTRETIEN ET MAINTENANCE

L'appareil devrait être nettoyé au moins une fois par mois. Avant le nettoyage, débranchez toujours l'appareil. L'intérieur et l'extérieur de l'appareil doivent être nettoyés avec un chiffon doux et humide.

Si l'appareil est trop sale, nettoyez-le avec un détergent neutre, rincez soigneusement et séchez avec un chiffon doux.

Si vous devez partir en vacances ou ne pas utiliser l'appareil pendant une longue période, veuillez procéder de la manière suivante:

- Débranchez l'appareil de sa prise électrique.
- Retirez toute les aliments du compartiment.
- Nettoyez et séchez l'intérieur de l'appareil en suivant les instructions indiquées ci-dessus.

- Laissez les portes ouvertes pour prévenir toute mauvaise odeur qui peut survenir lorsque ce type d'appareil n'est pas utilisé.

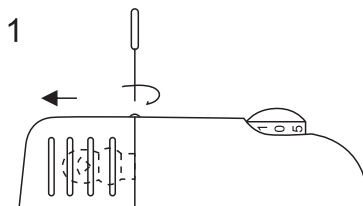
### **Nettoyage**

Lorsque vous nettoyez l'appareil, celui-ci doit impérativement être débranché. Utilisez de l'eau et un détergent non abrasif. Utilisez un chiffon doux et propre. Pensez à nettoyer le bac de récupération de l'eau situé à l'arrière au-dessus du couvercle en verre.

### **Remplacement de la lumière**

Si la lumière intérieure ne fonctionne plus, vérifiez tout d'abord que l'ampoule soit bien vissée. Si c'est le cas et que la lumière ne fonctionne pas, il faut remplacer l'ampoule par une nouvelle d'une puissance de 10 watts maximum.

- Mettez l'appareil hors de tension
- Tirez le cache de l'ampoule vers le bas, après l'avoir dévissé comme indiqué sur le schéma ci-dessous (1).
- Dévissez l'ampoule défectueuse en la tournant dans le sens inverse des aiguilles d'une montre.
- Vissez la nouvelle ampoule à la place
- Paramètres de la lumière : 220-240V~, 10W







### INSTALLATION DE L'INDICATEUR DE TEMPERATURE

Pour vous aider à bien régler votre réfrigérateur, celui-ci est équipé d'un indicateur de température (livré dans le sachet de la notice) qui permettra de contrôler la température moyenne dans la zone la plus froide. **Avertissement:** Cet indicateur est prévu pour fonctionner uniquement avec votre réfrigérateur, veillez à ne pas l'utiliser dans un autre réfrigérateur (en effet, la zone la plus froide n'est pas identique), ou pour une autre utilisation.

### VERIFICATION DE LA TEMPERATURE DANS LA ZONE LA PLUS FROIDE

Une fois l'installation de l'indicateur de température réalisée, vous pourrez vérifier régulièrement que la température de la zone la plus froide est correcte, et, le cas échéant, ajustez le thermostat en conséquence comme indiqué précédemment. En effet, la température intérieure du réfrigérateur est influencée par plusieurs facteurs tels la température ambiante dans la pièce, la quantité des aliments qui sont conservés dans le réfrigérateur et la fréquence d'ouverture de la porte. Si sur l'indicateur de la température apparaît « OK », cela signifie que le thermostat est bien réglé et que la température intérieure est correcte.



A chaque modification du thermostat, attendez la stabilisation de la température à l'intérieur de l'appareil avant de procéder si nécessaire, à un nouveau réglage. Ne modifiez la position du thermostat que progressivement et attendez au moins 12 heures avant de procéder à une nouvelle vérification et à une éventuelle modification.

**REMARQUE:** Pour la bonne conservation des denrées dans votre réfrigérateur et notamment dans la zone la plus froide, veillez à ce que sur l'indicateur de température apparaisse « OK ». Si « OK » n'apparaît pas, la température moyenne de la zone est trop élevée. Réglez le thermostat sur une position supérieure. Après chargement de l'appareil avec des denrées fraîches ou après ouvertures répétées (ou ouverture prolongée) de la porte, il est normal que l'inscription « OK » n'apparaisse pas dans l'indicateur de température.

Attendez au moins 12 heures avant de réajuster le thermostat.

Si votre appareil montre d'autres symptômes que ceux décrits ci-dessus, veuillez appeler le service après-vente du magasin revendeur.

| Symptôme   | Cause   | Solution   |
|--|---|--|
| L'appareil ne fonctionne pas.                    | Pas d'alimentation électrique.  | Assurez-vous que l'appareil est bien branché et que la prise murale fonctionne bien (par exemple, en y branchant un autre appareil).                               |
|  | Le fusible a sauté.   | Remplacez le fusible.  |
| L'appareil fait beaucoup de bruits.              | L'appareil n'est pas parallèle au sol, l'appareil touche le mur ou les accessoires intérieurs du réfrigérateur sont mal placés. | Stabilisez la base du réfrigérateur en réglant la position des pieds, éloignez l'appareil du mur, placez correctement des accessoires intérieurs du réfrigérateur. |
| L'appareil n'atteint pas la température désirée. | La porte est ouverte trop souvent ou a été laissée ouverte longtemps.   | Fermez la porte et ne l'ouvrez pas trop fréquemment.   |
|  | Le réfrigérateur est trop proche du mur.  | Eloignez l'appareil du mur pour assurer une bonne ventilation.   |
|  | Le réfrigérateur est trop plein.  | Retirez des aliments de l'appareil.  |
|  | La température est mal réglée.  | Tournez le thermostat sur « 3 » ou plus.   |
| L'appareil dégage de mauvaises odeurs.           | Des aliments ont périmé à l'intérieur du réfrigérateur.   | Jetez les aliments périmés et emballez les autres.   |
|  | L'intérieur du réfrigérateur doit être nettoyé.   | Nettoyez l'intérieur de l'appareil.  |

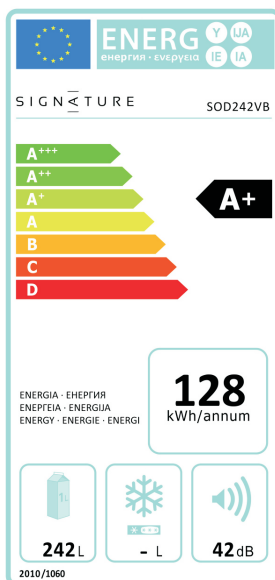
**Les symptômes suivants ne sont pas des pannes:**

- Le bruit du liquide réfrigérant qui circule dans les tuyaux peut être entendu, cela est normal.
- L'humidité sur la surface extérieure de l'appareil durant les saisons humides n'est pas un problème, il suffit de passer un chiffon doux et sec sur les surfaces.
- Le compresseur et le condenseur peuvent chauffer davantage durant les périodes de forte chaleur.

- Le cadre de la porte est un peu chaud, cela signifie que le condenseur fonctionne pour évacuer l'humidité de l'air.

## SPECIFICATIONS TECHNIQUES

|   |   |
|---|---|
| Référence commerciale :   | 4894223221122   |
| Catégorie du modèle d'appareil de réfrigération ménager   | Réfrigérateur   |
| Classe d'efficacité énergétique<br><i>A+++ (la plus grande efficacité énergétique) à D (la plus faible efficacité)</i>  | A+  |
| Consommation d'énergie annuelle (AEC)<br><i>Consommation d'énergie de 128 kWh par an, calculée sur la base du résultat obtenu pour 24 heures dans des conditions d'essais normalisées. La consommation d'énergie réelle dépend des conditions d'utilisation et d'emplacement de l'appareil.</i> | 128 kWh/an  |
| <b>Volume utile total</b>   | 242   |
| - dont compartiment pour denrées hautement périssables (l)  |   |
| - dont compartiment de stockage de denrées alimentaires fraîches (l)  | 242   |
| - dont compartiment de stockage du vin (l)  |   |
| - dont compartiment cave (l)  |   |
| - dont compartiment de stockage de denrées alimentaires congelées (l)   | 0   |
| Température la plus basse du compartiment de stockage du vin  | Non   |
| Sans givre  | Non   |
| Classe climatique   | N-ST<br>Cet appareil est conçu pour être utilisé à une température ambiante comprise entre +16°C et +38°C |
| Niveau sonore   | 42 dB(A) re 1 Pw  |
| Appareil intégrable   | Non   |
| Dimensions du produit (H x L x P)   | 1430×550×585 mm   |
| Niche d'encastrement (H X L x P)  | 1485×1000×1100 mm   |
| Tension nominale  | 220-240V~   |
| Courant nominal   | 0.8A  |
| Fréquence nominale  | 50Hz  |
| Puissance de la lampe   | MAX 10W   |
| Classe de protection contre choc électrique   | I   |



Le fabricant et le revendeur ne peuvent pas être tenus responsables de tout accident ou dommage causé par une utilisation impropre de l'appareil, ou si les instructions données dans le présent manuel n'ont pas été respectées.

#### ENLEVEMENT DES APPAREILS MENAGERS USAGES



La directive Européenne 2012/19/EU sur les Déchets des Equipements Electriques et Electroniques (DEEE), exige que les appareils ménagers usagés ne soient pas jetés dans le flux normal des déchets municipaux. Les appareils usagés doivent être collectés séparément afin d'optimiser le taux de récupération et le recyclage des matériaux qui les composent et réduire

l'impact sur la santé humaine et l'environnement. Le symbole de la poubelle barrée est apposé sur tous les produits pour rappeler les obligations de la collecte séparée. Les consommateurs devront contacter les autorités locales ou leur revendeur concernant la démarche à suivre pour l'enlèvement de leur appareil.

# INSTRUCTIONS FOR USE

---



SIGNATURE

REFRIGERATOR

---

S O D 2 4 2 V B

## TABLE OF CONTENTS

|  |      |
|--|------|
| 1. Important safety instructions                 | -20- |
| 2. Structure illustration                        | -26- |
| 3. Transport and handing                         | -26- |
| 4. Installation                                  | -27- |
| 5. Test  | -27- |
| 6. Temperature control                           | -27- |
| 7. Storage of food                               | -28- |
| 8. General instructions for care and maintenance | -29- |
| 9. Coldest zone in the refrigerator              | -31- |
| 10. Troubleshooting                              | -32- |
| 11. Technical specifications                     | -33- |



**THIS PRODUCT IS FOR HOUSEHOLD USE ONLY!**

Please read these instructions carefully before the first use of this product and save this manual for your future reference

## IMPORTANT SAFETY INSTRUCTIONS

**When using an electrical appliance, basic precautions should always be followed, including the following:**

1. Check that the voltage of the power supply in your home is the same as the voltage shown on the rating label of this product.

2. This appliance can be used by children aged from 8 years and above and persons with reduced physical, sensory or mental capabilities or lack of experience and knowledge if they have been given supervision or instruction concerning use of the appliance in a safe way and understand the hazards involved. Children shall not play with the appliance. Cleaning and user maintenance shall not be made by children without supervision.

3. **WARNING:** Keep ventilation opening, in the appliance enclosure or in the built-in structure, clear of obstruction.

4. **WARNING:** Do not use mechanical devices or other means to accelerate the defrosting process, other than those recommended by the manufacturer.

5. **WARNING:** Do not use electrical appliances inside the food storage compartments of the appliance, unless they are of the type recommended by the manufacturer.

6. **WARNING:** Do not damage the refrigerant circuit.

7. If the supply cord is damaged, it must be replaced by the manufacturer or its service agent or a similarly qualified person in order to avoid a hazard.

8. It is recommended to check regularly the supply cord for any sign of possible deterioration, and the appliance should not be used if the cable is damaged.

9. To avoid injury or death from electrical shock, do not operate the appliance with wet hands, while standing on a wet surface.

10. It is not recommended to use this refrigerator with an extension cord or power board. Please ensure that the appliance is plugged directly into the electrical outlet.

11. When positioning the appliance, ensure that there is at least a 5cm clearance at the sides and a 10cm clearance at the back as this is the main outlet for heat. This will allow for adequate ventilation.



12. Do not place hot food or drink into the refrigerator before it cools down to room temperature.

13. Close the door immediately after putting in any items so the inside temperature will not rise dramatically.

14. Keep appliance away from any heat source or direct sunlight.

15. To fix stably, the appliance must be placed on a flat and solid surface. It should not be laid on any soft material.

16. Do not place any other appliance on top of the refrigerator, and do not wet it.

17. Do not store something like ether, methanol, gasoline etc., which is easy to evaporate burn or explode.

18. Do not use outdoors or in wet conditions.

19. Never pull the cord to disconnect it from the outlet. Grasp the plug and pull it from the outlet.

20. Keep the cord away from heated surfaces.

21. This appliance has been incorporated with a grounded plug. Please ensure the wall outlet in your house is well earthed.

22. Connect your freezer to an independent electrical socket and use a safe ground wire.

23. When the frost in freezer is removed, or when there is no electricity or when freezer ceases to be used, it should be cleaned in order to prevent it from smelling.

24. Defrost the freezer at least once a month because too much frost may affect refrigeration.

25. Turn on electricity only 5 minutes later after electricity goes off. Otherwise, the compressor may be damaged.

26. The appliance is not intended to be operated by means of an external timer or a separate remote –control system.

27. Ensure the refrigerator is unplugged before cleaning or if the product is not in use.

28. To clean the appliance use only mild detergents or glass cleaning products. Never use harsh detergents or solvents.

29. Regarding the information pertaining to the installation, handing, maintenance, servicing and disposal of the appliance, thanks to refer to the below paragraph of the manual.

30. Always handle the appliance to avoid any damage.

### 31. Disposal of the appliance

To prevent possible harm to the environment or human health from uncontrolled waste disposal, recycle it responsibly to promote the sustainable reuse of material resources.

And the disposal should only be done through public collection points.

Old refrigerators can contain CFC that destroy the ozone; contact the waste treatment center nearest your home for more details on the correct procedures for disposal.

32. Appliances should place on a horizontal floor and keep the ventilation freely. Don't try to replace or repair any components by yourself, ask the service agency for help if necessary.

33. This appliance is intended to be used in household and similar applications such as:

- staff kitchen areas in shops, offices and other working environments;
- farm houses;
- by clients in hotels, motels and other residential type environments;
- bed and breakfast type environments.

34. Do not store explosive substances such as aerosol cans with a flammable propellant in this appliance.



35. **Warning:** Risk of fire / flammable materials

36. **WARNING:** When positioning the appliance, ensure the supply cord is not trapped or damaged.

37. **WARNING:** Do not locate multiple portable socket-outlets or portable power supplies at the rear of the appliance.

38. Children aged from 3 to 8 years are allowed to load and unload refrigerating appliances.

39. To avoid contamination of food, please respect the following instructions:

- Opening the door for long periods can cause a significant increase of the temperature in the compartments of the appliance.

- Clean regularly surfaces that can come in contact with food and accessible drainage systems.

- Clean water tanks if they have not been used for 48 h.

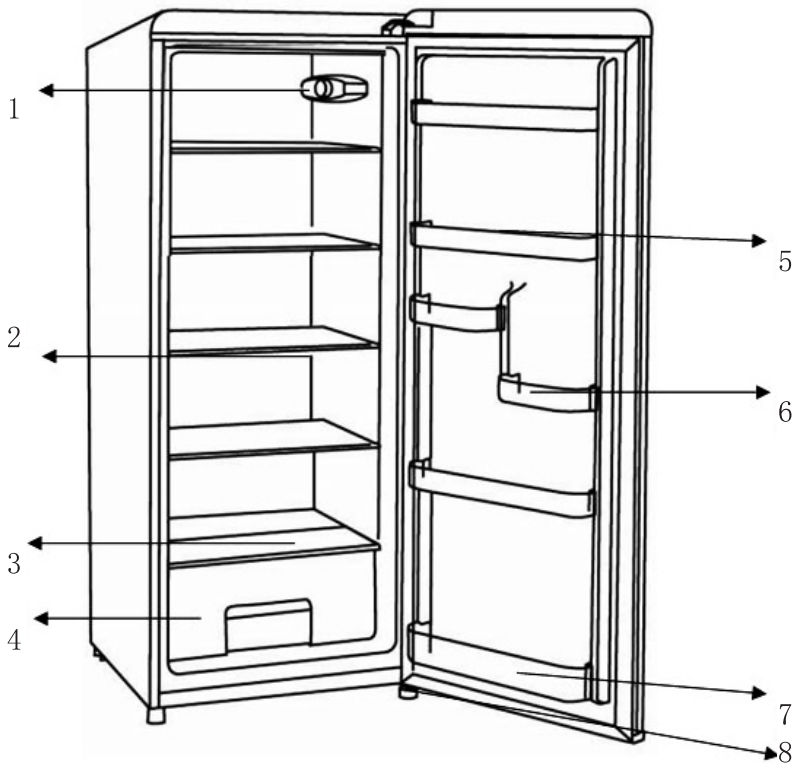
- Store raw meat and fish in suitable containers in the refrigerator, so that it is not in contact with or drip onto other food.

- Two–star frozen–food compartments are suitable for storing pre–frozen food, storing or making ice–cream and making ice cubes.

- One–, two– and three–star compartments are not suitable for the freezing of fresh food.

- If the refrigerating appliance is left empty for long periods, switch off, defrost, clean, dry, and leave the door open to prevent mould developing within the appliance.

## STRUCTURE ILLUSTRATION



- 1) Thermostat
- 2) Glass shelf
- 3) Glass cover
- 4) Crisper

- 5) Door rack
- 6) Small door rack
- 7) Bottle rack
- 8) Adjustable feet

## TRANSPORT AND HANDING

When transportation, hold the base and lift the refrigerator carefully with an angle inferior at 45 degree. Never hold the door handle as support. Never place it upside down nor horizontally. Push refrigerator on its basis and place it thanks to its roller feet.

## INSTALLATION

To fix stably, the appliance must be placed on a flat and solid surface. It should not be laid on any soft material. Choose a well-ventilated place. A space of at least 5cm must be left at the sides and 10cm at the back of the refrigerator. Choose a location where there is no heat source. Keep the refrigerator away from direct sunlight or other appliance producing heat. Choose a dry and well-ventilated place where there is no corrosive air.

## TEST

Clean the parts of the refrigerator with lukewarm water on a soft cloth or with a neutral detergent and with clear water, then wipe them dry. **Notes:** Electric parts of the refrigerator can only be wiped by dry cloth. Turn the thermostat knob on the "3" position and turn on electricity. The compressor and the light inside the refrigerator begin to work. Close the door and wait 30 minutes. If the temperature in the freezer compartment decreased obviously, it shows that the refrigerator system works well. When the refrigerator operates for a period of time, the temperature controller will automatically set the temperature on conditions that the door is not too often opened. If the above steps are successful, the trial operations are finished. The refrigerator works normally.

## TEMPERATURE CONTROL

The temperature in the refrigerator compartment and in the freezer compartment is controlled by the temperature controller installed on the right side of the refrigerator compartment. Turn the thermostat knob to regulate the temperature inside the refrigerator. The marks on the knob are not the exact number of the degrees of temperature but the temperature grades from "0" to "5". The first grade corresponds to a forced STOP of the refrigeration and the 5th grade corresponds to the lowest temperature the refrigerator can produce. Turn the knob from "1" position to "5" position, the temperature decreases continuously. Set the thermostat knob to "2-3" position for a normal use.

**How to Use the Refrigerator Compartment?**

- Eggs have to be put in the eggs' pockets, bottles in the bottles' pocket, etc.
- Fruits and vegetables have to be put in the salad crisper.
- Jars have to take place in the tubs of the door of the refrigerator.
- Other perishable food, or which can loosen stenches in the refrigerator, must be separately packed.

**Placement of Food**

- Please not accumulate too much food in the refrigerator because it would engender a loss of cold.
- Food has to be wrapped separately in aluminum sheet or in cellophane sheet or in airtight plastic boxes.
- Hot food cannot be put in the refrigerator or in the freezer until they have reached the ambient temperature, or it will increase electrical consumption.
- Never place vegetables and fruits into freezer compartment because they will be unfit for the consumption once defrosted.

## GENERAL INSTRUCTIONS FOR CARE AND MAINTENANCE

The refrigerator should be cleaned once a month. Before cleaning, the electric plug must be removed from the power supply.

Wipe the inside and the outside of the refrigerator with a wet soft cloth.

If it's too dirty, clean with a soft cloth with neutral detergent and, then remove the moisture with dry cloth

If you leave the refrigerator idle for a long time, proceed as follows:

- Disconnect the refrigerator from the electric power supply.
- Remove all food.
- Clean and dry the inside as instructed in the direction given above for cleaning.
- Leave the doors open to prevent any unpleasant smells while the refrigerator is not used.



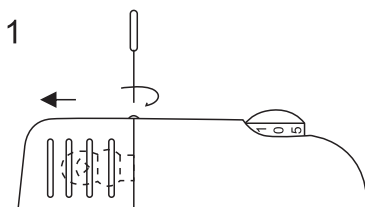
## Cleaning

When cleaning the refrigerator the electric plug must be removed from the power supply. Use water or a non-abrasive detergent on a soft cloth and remove the moisture with a dry soft cloth. Remember to clear the defrost drain at the back just above the glass cover.

## Replacing the light bulb

If the internal light does not work anymore, disconnect then reconnect at once the device. If the light does not still work, verify if the light bulb is correctly screwed. If in spite of these tests, there is no light, it is necessary to change the light bulb. Use a 220-240V $\sim$ , 10W light bulb.

- Disconnect the appliance;
- Open the light cover (1) ;
- Undo the defective light bulb anticlockwise.
- Screw the new light bulb clockwise.





### **Temperature indicator setting**

To help you set your refrigerator well, it is equipped with a temperature indicator that will monitor the average temperature in the coldest zone. **WARNING:** This indicator is intended to work only with your refrigerator, do not use it in another refrigerator (in fact, the coldest zone is not the same), or for any other use.

### **Checking the temperature in the coldest zone**

With the temperature indicator, you can check regularly that the temperature of the coldest zone is correct. Indeed, the internal temperature of the refrigerator depends on several factors such as the ambient temperature of the room, the amount of food stored and the frequency of door opening. Take these factors into consideration when setting the device. When the indicator shows « OK », this means that your thermostat is well adjusted and the internal temperature correct.



If the indicator of temperature turns WHITE, this means that the temperature is too high; in this case, increase the refrigerator temperature control setting and wait for 12 hours before performing a new visual inspection of the indicator. When fresh food has been introduced or the door has been left open, it is possible for the indicator of temperature to turn WHITE after a while.

## TROUBLESHOOTING

If your device shows the other symptoms that those described above, please call the service after sale of the shop a retailer.

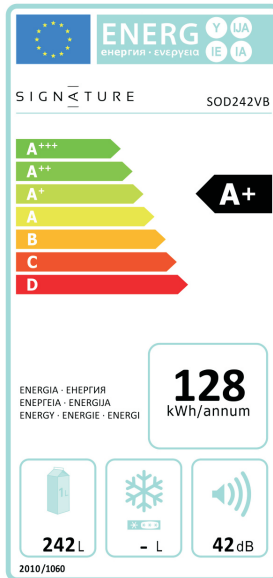
| Symptom                            | Cause   | Solution  |
|------------------------------------|---|---|
| The appliance does not work        | There is no power supply  | Check the plug connecting it others appliance, or verify that the appliance is connected to the plug  |
|                                    | The fuse doesn't work   | Replace the fuse  |
| The appliance makes a lot of noise | The appliance is too close to the wall, or is not stable, or the accessories inside the refrigerator are placed in wrong position | Stabilize the base of the refrigerator by adjusting the position of feet, take away the device of the wall, place correctly the accessories inside the refrigerator |
| The appliance doesn't cool enough  | The door is too often opened or was left opened for a long time   | Close the door and do not open it too much frequently   |
|                                    | The refrigerator is too close to the wall   | Take away the device of the wall to favor the ventilation   |
|                                    | The refrigerator is too full  | Remove food of the device   |
|                                    | The temperature is badly, adjusted  | Turn the knurl of regulation of temperature on "3" or more  |
| There are smells in the appliance  | Food made obsolete inside the refrigerator  | Throw away obsolete food and wrap the other   |
|                                    | The inside of the device at need to be cleaned  | Clean the inside of the refrigerator  |

### **The following symptoms are not breakdowns:**

- The noise of the cooling liquid which circulates in pipes can be heard, it is normal.
- The humidity on the surface outside of the device during the wet seasons is not a problem of the device; you just need to wipe it with a dry soft cloth.
- The compressor and the condenser can warm more during the periods of strong heat.
- The frame of the door is a bit hot; it means that the condenser works to evacuate the humidity of air.

## TECHNICAL SPECIFICATIONS

|   |   |
|---|---|
| Commercial reference :  | 4894223221122   |
| Household refrigerating appliance model category  | Refr igerator   |
| Energy efficiency class<br><i>A+++ (the highest energy efficiency) to D (the lowest efficiency)</i>   | A+  |
| Annual energy consumption (AEc)<br><i>Energy consumption of 128 kWh per year, calculated based on the result obtained for 24 hours under standardized test conditions. The actual energy consumption depends on the conditions of use and location of the device.</i> | 128 kWh/an  |
| <b>Total useful volume</b>  | 242   |
| - of which compartment for highly perishable goods (l)  |   |
| - of which storage compartment of fresh food (l)  | 242   |
| - of which the wine storage compartment (l)   |   |
| - of which cellar compartment (l)   |   |
| - of which frozen food storage compartment (l)  | 0   |
| Lowest temperature of the wine storage compartment  | NA  |
| Frost-free  | No  |
| Climatic class  | N-ST<br>This appliance is designed to be used at an ambient temperature between +16°C and +38°C |
| Noise level   | 42 dB(A) re 1 Pw  |
| Built-in appliance  | No  |
| Product dimensions (H x W x D)  | 1430×550×585 mm   |
| Installation space (H X W x D)  | 1485×1000×1100 mm   |
| Rated voltage   | 220-240V~   |
| Rated current   | 0.8A  |
| Rated frequency   | 50Hz  |
| Lamp power  | Max 10W   |
| Protection against electrical shock   | I   |



We decline liability for only damage or accident derived from any use of this product which is not in conformity with the instructions contained in this booklet.

#### CORRECT DISPOSAL OF THIS PRODUCT



This marking indicates that this product should not be disposed with other household wastes throughout the EU. To prevent possible harm to the environment or human health from uncontrolled waste disposal, recycle it responsibly to promote the sustainable reuse of material resources. To return your used device, please use the return and collection systems or contact the retailer where the product was purchased. They can take this product for environmental safe recycling.



Tous les papiers  
se trient et se recyclent.

**BUT INTERNATIONAL**  
**1 Avenue Spinoza**  
**77184 Emerainville, France**