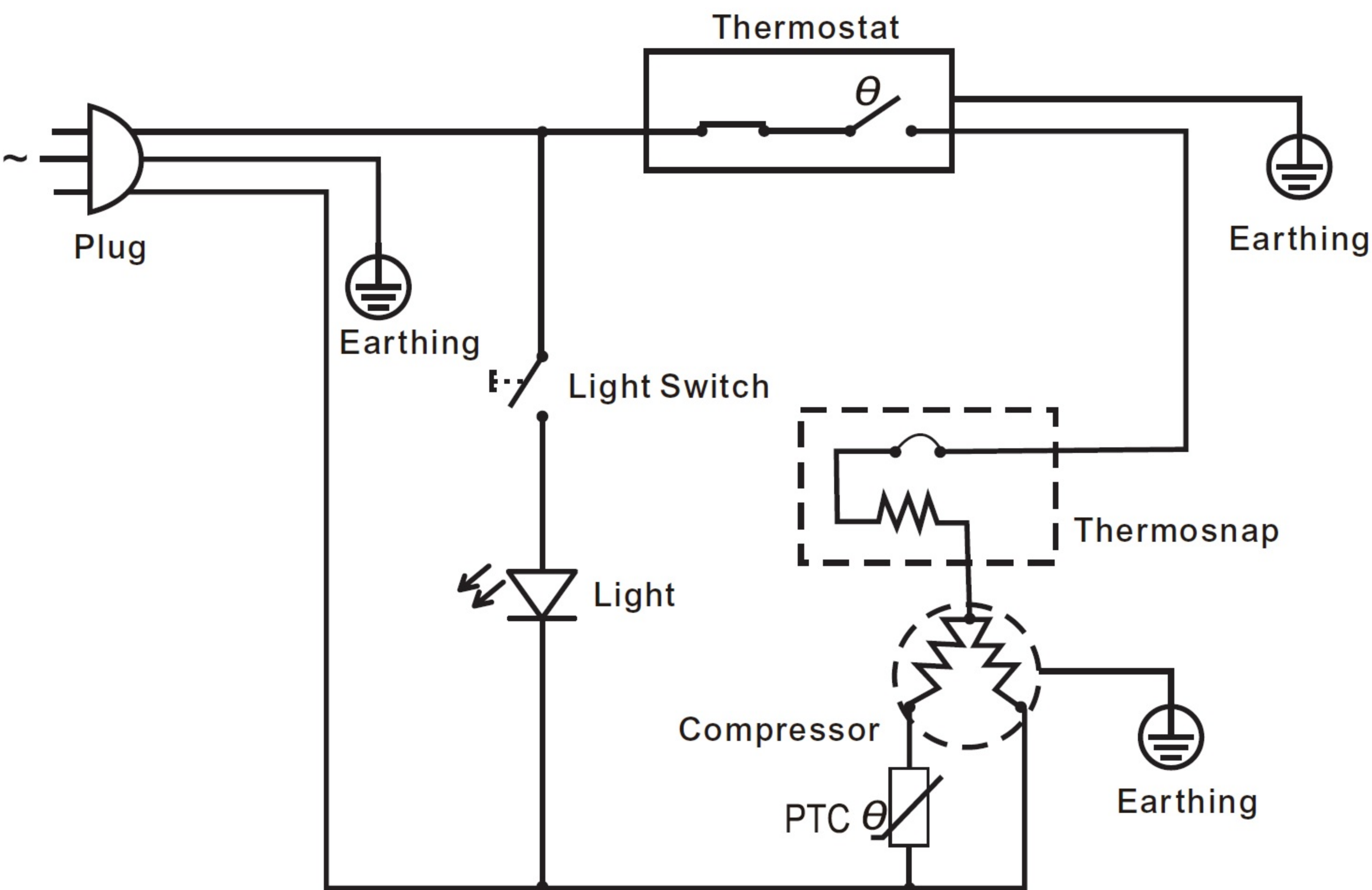


Stand-Kühlschrank

Modell:	5972996/XX
Nennspannung:	220-240V~
Nennstrom:	0.6A
Nennfrequenz:	50Hz
Gesamt Nutzvolumen:	85L
Nutzvolumen des Kühlschranks:	85L
Klimaklasse:	N/ST
Kältemittelgas:	R600a(22g)
Energieverbrauch von e32:	0.431kWh/24h
Jährlicher Energieverbrauch:	105kWh/a
Stromschlag Schutzklasse:	I
Nettogewicht:	17kg
Isolierschaum:	CYCLOPENTANE
Energieklasse:	F
Seriennummer:	382200001

382200001



POCO Einrichtungsmärkte GmbH
 Industriestraße 39 – 59192 Bergkamen - Germany

