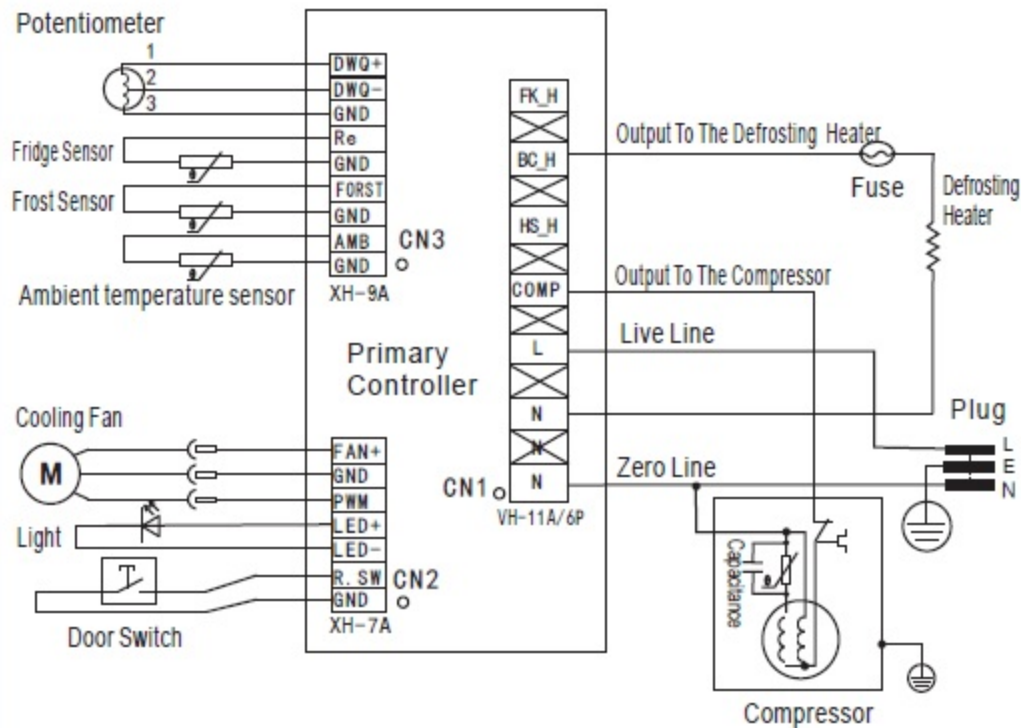


# POCO *line*

EXKLUSIV UND PREISWERT



## Kühl-/Gefrierkombination

Modell:	5958878/00
Spannung:	220-240V~
Bemessungsstrom:	0.5A
Frequenz:	50Hz
Leistungsaufnahme:	150W
Gesamtnutzvolumen:	193L
Kühlraumvolumen:	129L
Vier-Sterne-Fach Fassungsvermögen:	64L
Energieverbrauch:	256kWh/a
Energieverbrauch E32:	0.966kWh/24h
Klimaklasse:	N/ST
Kältemittel/Füllung:	R600a(45g)
Lagerzeit bei Störung:	8.0h
Gefriervermögen:	3.0kg/24h
Stromschlag Schutzklasse:	I
Nettogewicht:	40kg
Isolierschaum:	CYCLOPENTANE
Energieklasse:	F
Seriennummer:	WWYY00001

POCO Einrichtungsmärkte GmbH –  
 Industriestraße 39 – 59192  
 Bergkamen – Germany

