

Hotte Visière
Guide d'utilisation

Visor Hood
User manual



OCEAHC202SS
OCEAHC202SB
OCEAHC202SW

oceanic

Lisez ce guide attentivement avant d'installer et d'utiliser ce produit et conservez-le pour consultation ultérieure.

Merci d'avoir choisi Oceanic. Ce Guide d'Utilisation et d'Entretien est conçu pour vous fournir toutes les informations nécessaires concernant l'installation, l'utilisation et l'entretien de l'appareil.

Afin de faire fonctionner l'appareil correctement et de manière sécurisée, lisez ce guide d'utilisation attentivement avant d'installer et d'utiliser le produit.

Table des matières

Trouver des informations.....	2
Instructions de sécurité importantes.....	3
Lampe.....	9
Description du produit.....	10
Description des pièces.....	11
Installation de la hotte.....	12
Installation (Mode extraction).....	12
Installation (Mode recyclage).....	14
Recommandations pour la fixation murale.....	15
Préparation avant installation.....	16
INSTALLATION (Fixation murale).....	16
INSTALLATION (Fixation au-dessous d'un placard).....	18
Réglage de la ventilation.....	20
Informations sur le filtre plat à charbon.....	21
Nettoyage.....	22
Fonctions du panneau de contrôle.....	23
Dépannage.....	24
Informations techniques.....	25
Informations complémentaires.....	27

IMPORTANT : Conservez ce guide pour consultation ultérieure.

Lorsque vous utilisez les appareils électriques, les précautions de sécurité essentielles doivent toujours être suivies, notamment les suivantes:

- Ces instructions sont fournies dans l'intérêt de votre sécurité, lisez-les soigneusement avant d'installer ou d'utiliser cet appareil.
- Cet appareil a été conçu pour être utilisé comme une hotte aspirante (l'évacuation de l'air à l'extérieur) ou une hotte filtrante (le recyclage de l'air à l'intérieur).
- Tous les travaux d'installation doivent être effectués par une personne compétente ou un électricien qualifié.
- Cet appareil doit être installé correctement par un personnel qualifié, en suivant strictement les instructions du fabricant.
- **MISE EN GARDE:** Les surfaces accessibles peuvent devenir chaudes pendant l'utilisation.

- Gardez les enfants éloignés de cet appareil.
- Il est fortement recommandé que cet appareil soit tenu à l'écart des bébés et des jeunes enfants.
- Cet appareil peut être utilisé par des enfants âgés d'au moins 8 ans et par des personnes ayant des capacités physiques, sensorielles ou mentales réduites ou dénuées d'expérience ou de connaissance, s'ils (si elles) sont correctement surveillé(e)s ou si des instructions relatives à l'utilisation de l'appareil en toute sécurité leur ont été données et si les risques encourus ont été appréhendés. Les enfants ne doivent pas jouer avec l'appareil. Le nettoyage et l'entretien par l'utilisateur ne doivent pas être effectués par des enfants sans surveillance.
- Vérifiez régulièrement la fiche et le câble d'alimentation pour déceler tout signe de détérioration éventuelle. Si le câble d'alimentation est endommagé, il doit être remplacé par le fabricant, son service après-vente ou des personnes de qualification similaire afin d'éviter un danger.

- Ne pas laisser le câble d'alimentation toucher les parties chaudes de l'appareil.
- Afin d'éviter d'endommager le câble d'alimentation, assurez-vous qu'il n'est pas coincé en dessous de l'appareil ou dans l'appareil.
- Ne pas utiliser d'aérosols à proximité immédiate de l'appareil.
- Veillez à jeter le matériel d'emballage avec soin.
- Nous vous recommandons également de prendre une attention particulière pendant l'utilisation et lors du nettoyage. Référez-vous aux instructions dans la section «NETTOYAGE».
- Ne pas utiliser un nettoyeur à vapeur.
- L'appareil n'est pas destiné à être mis en fonctionnement au moyen d'une minuterie extérieure ou par un système de commande à distance séparée.

- **MISE EN GARDE:** Lors d'une utilisation en extraction, référez-vous aux réglementations nationales sur les systèmes de ventilation des bâtiments. Ne reliez pas le tuyau d'évacuation à un système de ventilation de type VMC, à un conduit de fumée (cheminée, chaudière,...). Vérifiez également l'absence de perturbation avec la ventilation de la pièce lors de la présence d'appareils fonctionnant au gaz (chauffe-eau, gazinière,...). En cas de doute, utilisez la hotte en mode recyclage.
- Une ventilation convenable de la pièce doit être prévue lorsque la hotte est utilisée simultanément avec des appareils utilisant du gaz ou un autre combustible.
- L'air ne doit pas être évacué par un conduit qui est utilisé pour évacuer les fumées des appareils fonctionnant au gaz ou à d'autres combustibles. Les règles concernant l'évacuation de l'air doivent être respectées.

- **MISE EN GARDE:** L'appareil peut s'arrêter defonctionner lors d'une décharge électrostatique (par exemple, la foudre.) Cela ne comporte aucun risque de dommages. Eteignez l'appareil et débranchez-le de la prise de courant. Branchez l'appareil de nouveau après une minute.
- Afin d'éviter le risque d'incendie, nettoyez régulièrement le filtre métallique et surveillez constamment les casseroles contenant de l'huile chaude.
- Ne pas flamber d'aliments sous la hotte de cuisine.
- Ne pas utiliser l'appareil s'il montre des signes de dommages ou s'il est en état imparfait. Contactez le centre de service après-vente.
- Lors de l'installation, toujours respectez les distances suivantes entre le dessus de la cuisinière ou de la plaque de cuisson et la partie la plus basse de la hotte aspirante

Plaques à gaz : 800mm

Plaques électriques :700mm

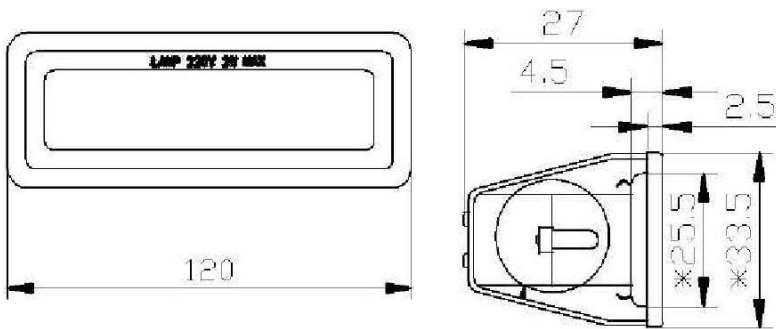
- **MISE EN GARDE** : Avant de brancher l'appareil, coupez l'électricité et vérifiez que l'alimentation électrique à votre domicile correspond à celle indiquée sur sa plaque signalétique
- **MISE EN GARDE** : Il y a des risques de choc électrique et d'incendie, si le nettoyage n'est pas effectué conformément aux instructions.
- **MISE EN GARDE** : Pour raison de sécurité, utilisez seulement des vis de même dimension que celles indiquées.
- **MISE EN GARDE** : Le non-respect des consignes d'installation peut entraîner des graves blessures.

RISQUE DU CHOC ELECTRIQUE

Le non-respect de ces instructions peut entraîner la mort, un incendie ou un choc électrique.

Les ampoules disponibles, et les codes ILCOS D correspondants et les images de ces lampes : Utilisation dans une lampe de type (ou utilisation dans une lampe de type alternatif) DBL-2-H-120 (code ILCOS D respectant la norme IEC 61231).

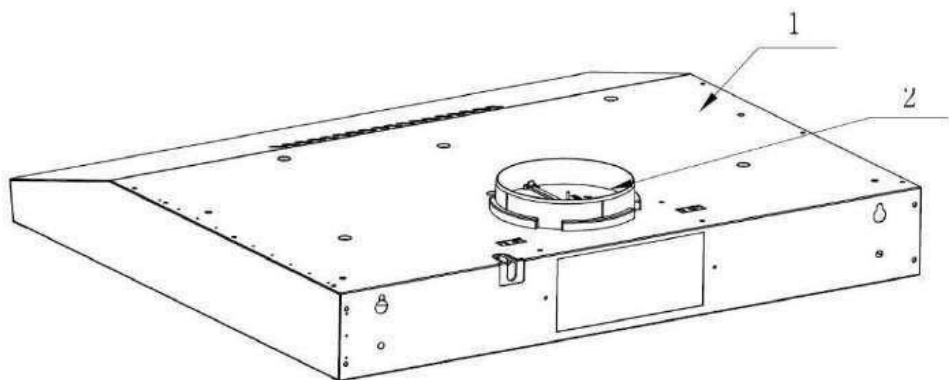
- Lampe à LED non remplaçable
- Puissance maximale : 2W
- Plage de tension : 220-240V~50Hz
- Dimensions:




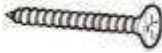
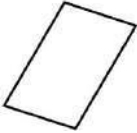


Unité:mm

Si l'ampoule fournie ne fonctionne plus, elle doit être remplacée soit par le fabricant, son service après-vente ou un réparateur qualifié afin d'éviter tout danger.

1. Caisson de la hotte
2. Sortie d'évacuation / Clapet anti-retour



Index	Description	Illustration	Quantité
PL-1	Caisson de la hotte		1
PL-2	Sortie d'évacuation / Clapet anti-retour		1
PL-3	Couvercle rond		1
PL-4	Vis (ST4 * 30 mm)		6
PL-5	Filtre plat carbone		2

Préparation avant installation

ATTENTION

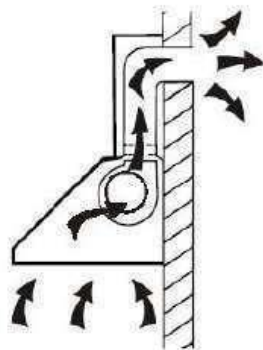
Retirez précautionneusement le carton. Portez des gants pour protéger vos mains des arêtes coupantes

ATTENTION

Retirez le film de protection du produit avant de le mettre en service.

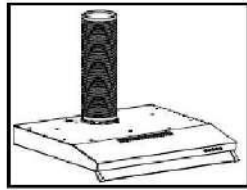
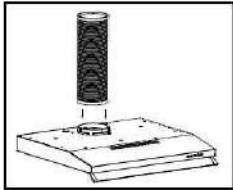
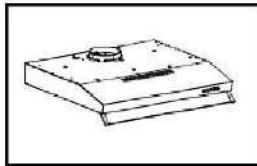
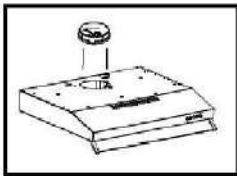
Installation (Mode extraction)

Si le mur comporte une ouverture donnant sur l'extérieur, votre hotte peut être raccordée comme indiqué sur le schéma ci-dessous au moyen de la gaine d'extraction fournie ou de n'importe quel conduit d'extraction approprié, par exemple une gaine flexible en aluminium ou constituée d'un autre matériau ininflammable dont le diamètre intérieur est inférieur à 150mm.



Installation de la gaine (non fournie) :

- Déterminez la position d'installation exacte de la hotte.
- Planifiez le chemin du conduit d'extraction de l'air vers l'extérieur

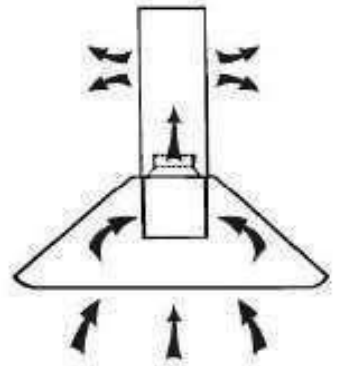


- Veillez à ce que le conduit soit le plus court et rectiligne possible. Pour permettre une utilisation optimale, le conduit ne doit pas dépasser 2,50 m de long au total.
- Le conduit doit donner directement sur l'extérieur, et ne doit pas donner sur un grenier, sous une maison, dans un garage ou dans un espace clos.
- Les accessoires pour conduits (coudes, raccords et adaptateurs) réduisent le flux d'air.

- Les coudes retournés et les profils en S ne permettent pas une extraction d'air efficace et ne sont donc pas recommandés

Installation (Mode recyclage)

Si vous n'avez pas de sortie vers l'extérieur, la gaine d'extraction n'est pas nécessaire, et les procédures d'installation sont identiques à celles décrites sauf qu'aucune gaine d'extraction n'est à installer.



Lorsque des filtres à charbon sont utilisés, la puissance d'aspiration est diminuée.

Recommandations pour la fixation murale

N'apportez aucune modification à l'appareil ou à son support de fixation sur le mur !

Avant d'installer l'appareil, vérifiez l'état du mur sur lequel il sera fixé : le mur doit être en bon état, il ne doit pas présenter de dommages (fissures, affaissement, humidité, ...).

Ne percez pas de trou à proximité d'anciens trous, même rebouchés.

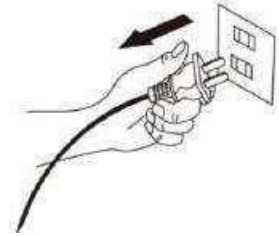
Consultez impérativement un professionnel du bâtiment pour utiliser le système d'ancrage (vis, chevilles, ...) approprié au matériau qui constitue votre mur, ainsi qu'au poids de l'appareil. Respectez le diamètre des vis de fixation indiqué dans la présente notice.

Ne modifiez pas les trous destinés à fixer l'appareil ou son support de fixation sur le mur. Percez le mur à l'aide d'un foret de dimension adaptée au système d'ancrage. Retirez les débris et la poussière.

Vérifiez régulièrement les points de fixation de l'appareil sur le mur. Resserrez-les si nécessaire.

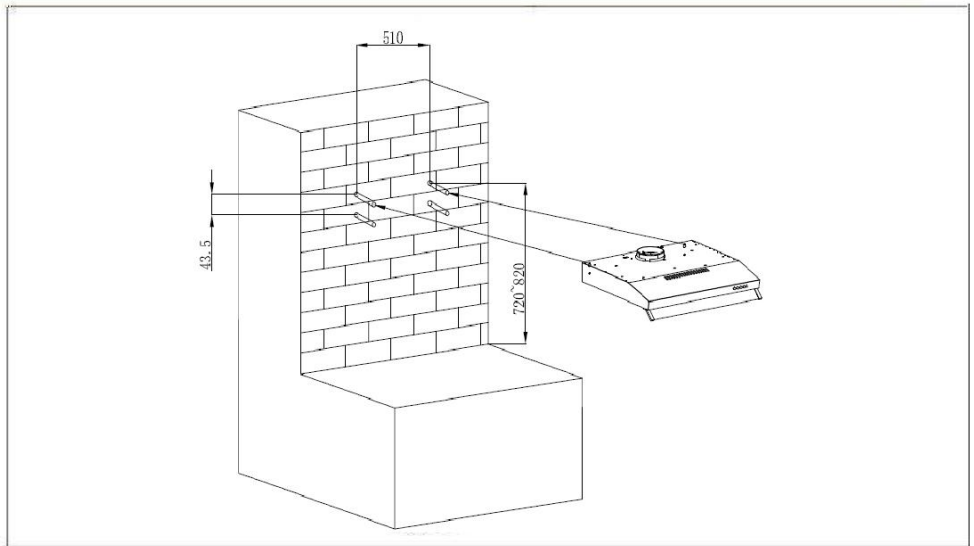
Préparation avant installation

- Avant de procéder à l'installation, assurez-vous que l'appareil n'est pas branché sur une prise électrique.

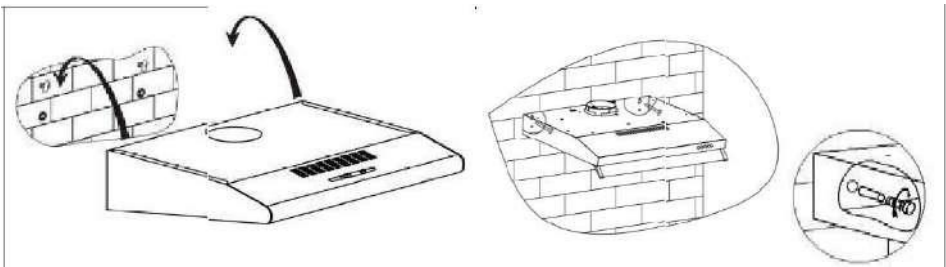


- Les schémas suivants indiquent les distances et l'ordre des trous à percer. Les 2 vis de suspension du bloc principal doivent être fixées au maximum à 820 mm au-dessus du foyer.

INSTALLATION (Fixation murale)



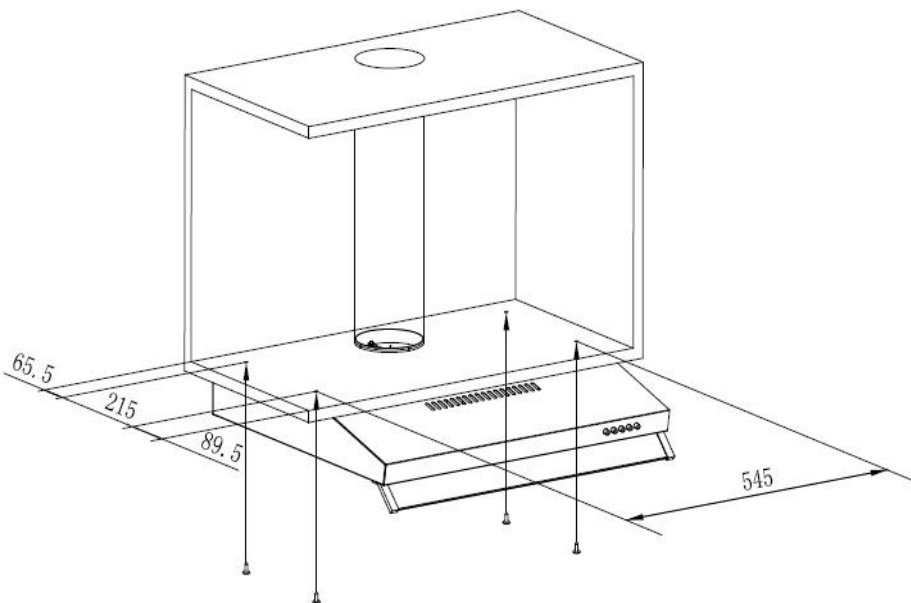
Déterminez l'emplacement du caisson de la hotte. Celle-ci doit être mise en place à une distance maximale de 820 mm de la table de caisson. Pour la fixer au mur, percez 4 trous en les plaçant de façon à ce qu'ils correspondent au perçage à l'arrière de la hotte. Insérez des chevilles correspondant au type de matériau de votre mur dans les trous.



Vissez les deux vis ST4x 30 mm du haut puis accrochez la hotte.

Retirez les filtres puis fixez le caisson de la hotte au mur à l'aide de 2 autres vis ST4x 30mm. Placez le clapet antiretour sur la hotte.

INSTALLATION (Fixation au-dessous d'un placard)



Placez le clapet antiretour sur la hotte.

Fixez la hotte au placard à l'aide de 4 vis ST4x30 mm

ATTENTION ! En mode extraction, la fixation en dessous d'un placard nécessite l'utilisation d'une gaine d'évacuation d'air allant jusqu'au-dessus du placard.

En mode recyclage, la grille d'évacuation sur l'avant de la hotte ne doit pas être recouverte.

Il existe deux modes d'évacuation, l'évacuation horizontale et l'évacuation verticale. Merci de prêter attention au mode de ventilation lors de l'installation.

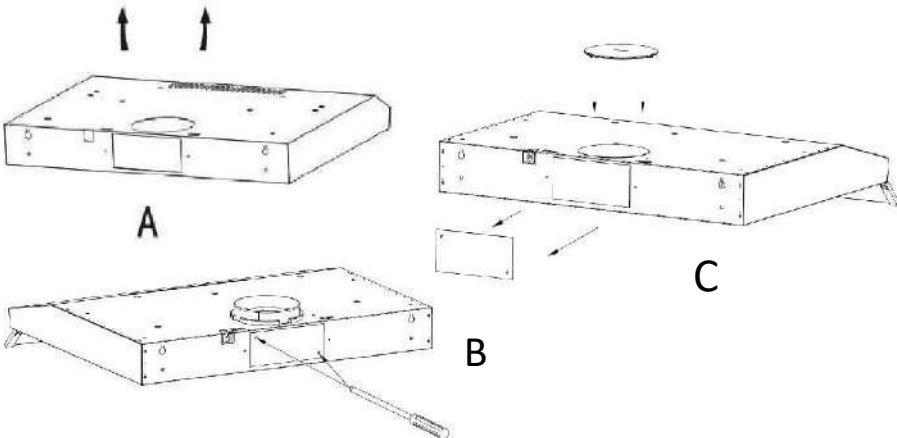
Ventilation verticale : Voir schéma A.

Veillez utiliser un outil pour retirer le couvercle rond avant de l'utiliser, l'air pourra ainsi être évacué vers le haut.

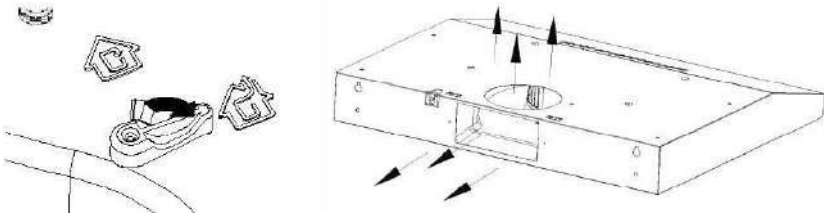
Ventilation horizontale : Voir schéma B et C.

Veillez utiliser un outil pour retirer le couvercle rectangulaire avant de l'utiliser, l'air pourra ainsi être évacué par l'arrière. Recouvrez l'évacuation du dessus par le couvercle rond.

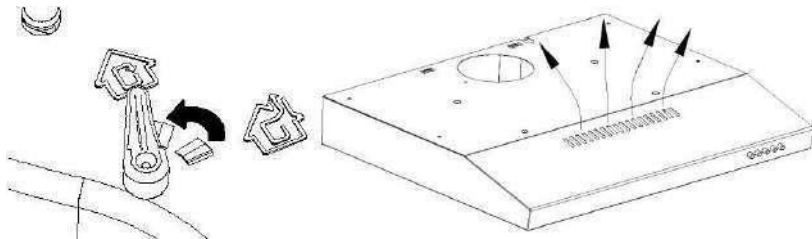
L'adaptateur de sortie d'air rectangulaire pour la ventilation horizontale n'est pas fourni.



- **Évacuation extérieure (mode extraction)** : Tournez l'ajusteur sur la position extérieure, installez la sortie d'évacuation appropriée verticale ou horizontale, allumez la hotte, l'air est ainsi évacué vers l'extérieur du bâtiment.

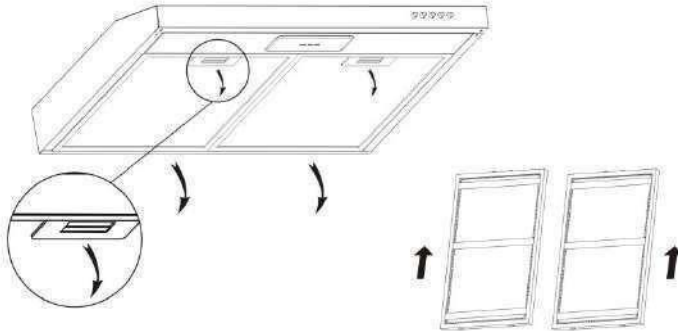


- **Évacuation intérieure (mode recyclage)** : Tournez l'ajusteur sur la position intérieure, les couvercles ronds et rectangulaires doivent être en place. Allumez la hotte, l'air est ainsi évacué par la sortie d'évacuation intérieure. L'utilisation des filtres est nécessaire dans ce mode.



Remplacement du filtre plat

(1) Retirez les deux grilles



(4) Retournez la grille

(5) Retirez l'ancien filtre plat en carbone et placez les



- Remarque : Le filtre plat à charbon est installé à l'arrière de la grille et doit être changé tous les trois mois.
- Attention : Le filtre plat à charbon ne peut ni être lavé ni être recyclé. Il doit être changé après 120 heures d'utilisation (minimum). Le filtre plat ne doit pas être exposé à la chaleur.

Attention! Avant le nettoyage, éteignez l'appareil et débranchez-le.

- Nettoyage régulier

Utilisez un chiffon doux imbibé d'eau tiède savonneuse tiède ou de détergent ménager. N'utilisez jamais de tampons métalliques, de produits chimiques, de matériaux abrasifs ou de brosses dures pour nettoyer l'unité.

- Nettoyage mensuel pour filtre à graisse

ESSENTIEL: Nettoyer le filtre tous les mois peut prévenir tout risque d'incendie.

Le filtre capte la graisse, la fumée et la poussière. Cela affecte donc directement l'efficacité de la hotte. S'il n'est pas nettoyé, les résidus de graisse (potentiellement inflammables) satureront le filtre. Nettoyez-le avec un détergent ménager.

Fonctions du panneau de contrôle :

Interrupteur d'arrêt du moteur 0

Appuyez sur ce bouton pour arrêter le fonctionnement du moteur.

Bouton Vitesse faible

Appuyez sur ce bouton pour faire fonctionner le système à faible vitesse.

Bouton Vitesse moyenne

Appuyez sur ce bouton pour faire fonctionner le système à vitesse moyenne.

Bouton Vitesse élevée

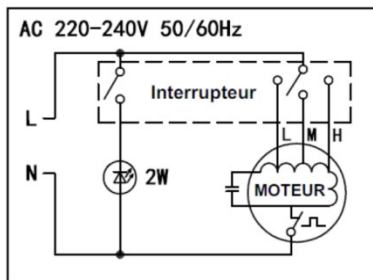
Appuyez sur ce bouton pour faire fonctionner le système à vitesse élevée.

Bouton d'éclairage

Appuyez une fois sur ce bouton pour allumer les lampes. Appuyez une nouvelle fois pour éteindre les deux lampes.

Erreur	Cause	Solution
Lumière allumée mais aucune ventilation	La turbine de ventilateur est coincée	Eteignez l'appareil et faites intervenir un professionnel pour la réparation
	Le moteur est endommagé	
Aucune lumière, aucune ventilation	Défaut d'alimentation électrique	Vérifiez le branchement et le tableau électrique
Aucune lumière	Lampe hors service	La lampe ne peut être remplacée que par un professionnel
Forte vibration de la hotte	La turbine est coincée	Eteignez l'appareil et faites intervenir un professionnel pour la réparation
	Le moteur n'est pas correctement fixé	
	La hotte n'est pas correctement fixée	Contrôlez les fixations et resserrez-les si nécessaire
Faible puissance d'aspiration	Filtres encrassés	Nettoyez les filtres et remplacez le filtre à charbon

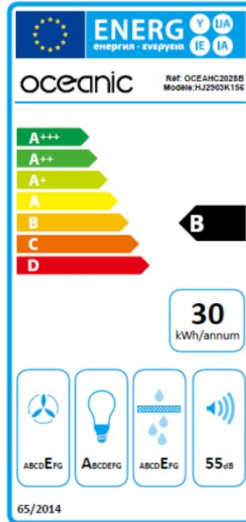
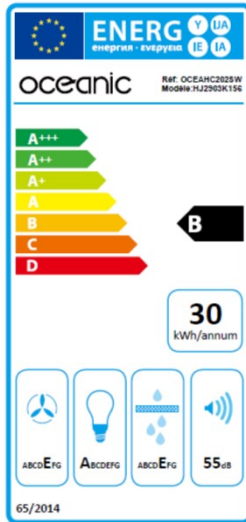
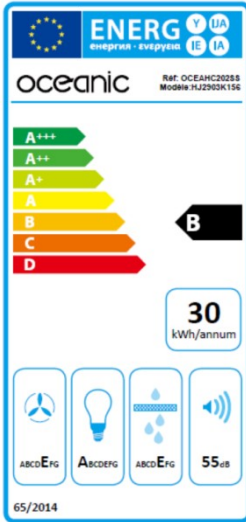
SCHÉMA DE BRANCHEMENT ÉLECTRIQUE



	Symbole	Valeur	Unité
Identification des modèles	OCEAHC202SB / OCEAHC202SW / OCEAHC202SS (HJ2903K156)		
Consommation d'énergie annuelle	AEC_{hotte}	30.0	kWh/a
Classe d'efficacité énergétique		B	
Facteur d'accroissement dans le temps	f	1.6	
Efficacité fluidodynamique	FDE_{hotte}	10.7	
Classe d'efficacité fluidodynamique		E	
Indice d'efficacité énergétique	EEl_{hotte}	69.3	
Débit d'air mesuré au point de rendement maximal	Q_{BEP}	107.8	m ³ /h
Pression d'air mesurée au point de rendement maximal	P_{BEP}	174	Pa
Débit d'air maximal	Q_{max}	201.9	m ³ /h
Débit d'air au point de travail (réglage le plus élevé)	-	194	m ³ /h
Débit d'air au point de travail (réglage le plus bas)	-	149	m ³ /h
Puissance électrique à l'entrée mesurée au point de rendement maximal	W_{BEP}	48.9	W
Puissance nominale du système d'éclairage	W_L	2,0	W
Eclairage moyen du système d'éclairage sur la surface de cuisson	E_{moyen}	141	lux
Efficacité lumineuse	LE_{hotte}	70,5	lux/W
Classe d'efficacité lumineuse		A	
Efficacité de filtration des graisses	GFE_{hotte}	64.1	

Classe d'efficacité de filtration des graisses		E	
Consommation d'énergie mesurée en mode veille	P_s	-	W
Consommation d'électricité mesurée en mode "arrêt"	P_o	0,00	W
Niveau de puissance acoustique	L_{WA}	Réglage le plus haut: 55 Réglage le plus bas: 46	dB

La méthode de mesure et de calcul du tableau ci-dessus est conforme au règlement de la Commission (UE) N° 65/2014 et 66/2014



OCEANIC

120-126 quai de Bacalan
CS11584
33000 Bordeaux

Importé par A.M.C.

123 quai JulesGuesde
94400 Vitrysur Seine

Remarque :

Les recommandations suivantes précisent comment réduire l'impact environnemental global du processus de cuisson.

- (1) Installer la hotte de cuisson à un endroit approprié disposant d'une bonne ventilation.
- (2) Nettoyer la hotte de cuisson régulièrement afin que rien ne bloque l'air.
- (3) Ne pas oublier d'éteindre la lampe de la hotte de cuisine une fois la cuisson terminée.
- (4) Ne pas oublier d'éteindre la hotte de cuisine une fois la cuisson terminée.

Informations sur le démontage

Ne pas démonter l'appareil d'une manière qui n'est pas indiquée dans le mode d'emploi. Cet appareil ne doit pas être démonté par l'utilisateur. À la fin de son cycle de vie, l'appareil ne doit pas être mis au rebut avec les déchets ménagers. Pour des conseils sur le recyclage, veuillez contacter votre administration locale ou votre revendeur.

DÉCHET RESPECTANT L'ENVIRONNEMENT

Les équipements électriques et électroniques font l'objet d'une collecte sélective.

Ne jetez pas les équipements électriques et électroniques usagés avec les déchets ménagers non triés, participez au contraire à leur collecte sélective.

C'est pour cette raison que votre appareil, tel que le signale le symbole apposé sur sa plaque signalétique ou sur l'emballage, ne doit en aucun cas être jeté dans une poubelle publique ou privée destinée aux ordures ménagères

L'utilisateur a le droit de déposer l'appareil dans des lieux publics de collecte procédant à un tri sélectif des déchets pour être soit recyclé, soit réutilisé pour d'autres applications.

L'emballage est recyclable.



Read this guide carefully before installing and using this product and keep it for future reference.

Thank you for choosing Oceanic. This Use and Maintenance Guide is designed to provide you with all the necessary information regarding the installation, use and maintenance of the appliance.

In order to operate the unit properly and securely, read this user guide carefully before installing and using the product.

Contents

Find some informations.....	29
Important safety instructions.....	30
Lamp.....	35
Product Description.....	36
Description of the pieces.....	37
Installing the hood.....	38
Installation (Mode extraction)	38
Installation (Mode recycling).....	40
Recommendations for wall mounting.....	41
Preparation before installation.....	42
INSTALLATION (Fixing on wall).....	42
INSTALLATION (Fixing under a cupboard).....	44
Adjusting the ventilation.....	46
Information about the carbon flat filter.....	47
Cleaning.....	48
Control Panel Functions.....	49
Help.....	50
Technical informations.....	51
Further information.....	53

IMPORTANT: Keep this guide for future reference.

When using electrical appliances, basic safety precaution should always be followed, including the following:

- These instructions are for your safety. Please read through them thoroughly prior to installation.
- This appliance has been designed for use as an exhausting (air evacuation to the outside) or filtering (indoor air re-cycling) hood.
- All installation work must be carried out by a competent person or qualified electrician.
- This appliance must be installed correctly by a suitably qualified person, strictly following the manufacturer's instructions.
- **CAUTION:** Accessible parts may become hot during use.
- Keep children away from this device.

- The Manufacturer highly recommends that this appliance be kept out of the reach of babies and small children.
- This appliance can be used by children aged from 8 years and above and persons with reduced physical, sensory or mental capabilities or lack of experience and knowledge if they have been given supervision or instruction concerning use of the appliance in a safe way and understand the hazards involved. Children shall not play with the appliance. Cleaning and user maintenance shall not be made by children without supervision.
- Regularly check the power plug and power cord for signs of damage. If the supply cord is damaged, it must be replaced by the manufacturer, its service agent or similarly qualified persons in order to avoid a hazard.
- Do not allow the electric cables to touch the hot parts of the appliance.
- Make sure that the power cord is not caught under or in the appliance and avoid damage to the power cable.

- Do not use flammable sprays in close vicinity to the appliance.
- Please dispose of the packing material carefully.
- We also recommend that you pay special attention during use and during cleaning. Refer to the instructions in the "CLEANING" section.
- A steam cleaner is not to be used.
- The appliance is not intended to be operated by means of external timer or separated remote-control system.
- **Warning:** When using for extraction, refer to the national regulations for building ventilation systems. Do not connect the exhaust pipe to a VMC type ventilation system, to a flue (chimney, boiler, ...). Also check the absence of disturbance with the ventilation of the room when there are gas appliances (water heater, gas stove, ...). If in doubt, use the hood in recycling mode.
- Proper ventilation of the room must be provided when the hood is used simultaneously with appliances using gas or other fuel.

- Air must not be discharged into a flue that is used for exhausting fumes from appliances burning gas or other fuels. The rules concerning the evacuation of the air must be respected.
- **Warning:** The hood may stop working during an electrostatic discharge (e.g. lightning). This involves no risk of damage. Switch off the electricity supply to the hood and reconnect after one minute.
- To avoid the risk of fire, clean the metal filter regularly and closely watch and regulate pans containing hot oil.
- Flambe cooking must not be carried out underneath this appliance.
- Do not use the hood if it shows signs of damage or imperfection. Contact customer services.
- When installing the appliance, make sure that the following distances between the top of cooker or hob and the lowest part of the cooker hood must be observed:
 - Gas hobs: 800mm.
 - Electric hobs: 700mm.

- **Warning:** Before connecting the hood: switch off the electricity supply and check that the supplied voltage and frequency coincide with that indicated on the appliance nameplate.
- **Warning:** There is a risk of electric shock and fire if cleaning is not carried out in accordance with the instructions.
- **Warning:** For safety reasons, please use only the same size of fixing or mounting screw which are recommended in this instruction manual.
- **Warning:** Failure to install the screws or fixing device in accordance with these instructions may result in electrical hazards.

Electrical Shock Hazard

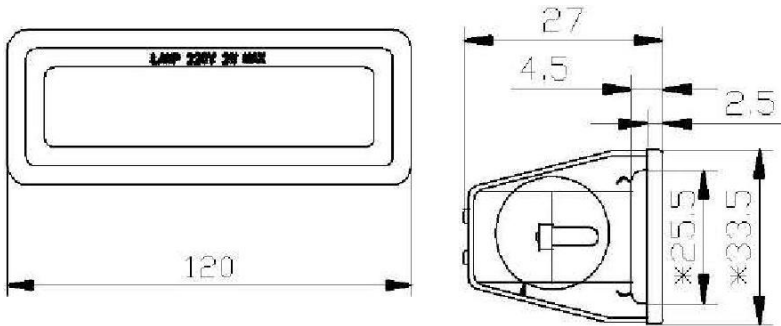
Failure to follow these instructions can result in death, fire, or electric shock.

The available lamps and the correspondence ILCOS D codes and lamp pictures:

Use type lamp (or use in alternative type lamp)

DBL-2-H-120 (ILCOS D code in according to standard IEC 61231).

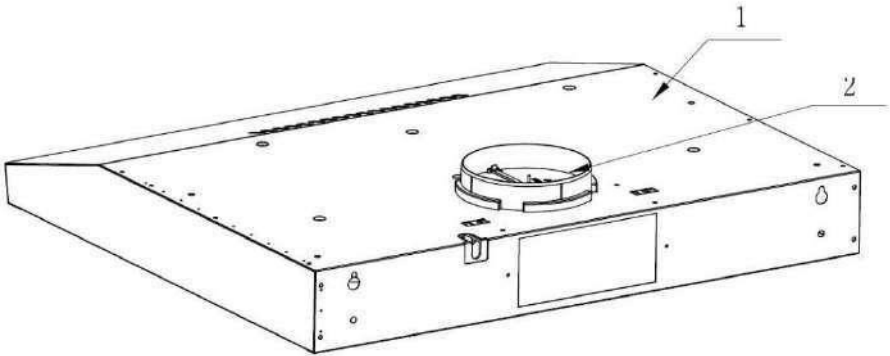
- Non-replaceable LED lamp
- Max wattage: 2 W
- Voltage range: 220-240V~50Hz
- Dimensions:





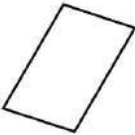


Unit:mm

If the supply LED bulb is damaged, it must be replaced by the manufacturer, its service agent or similarly qualified persons in order to avoid a hazard.

- 1. Hood casing
- 2. Exhaust outlet / check valve



Index	Description	Illustration	Quantity
PL-1	Hood casing		1
PL-2	Exit outlet/ Anti-return flag valve		1
PL-3	Round lid		1
PL-4	Screws (ST4 * 30 mm)		6
PL-5	Flat carbon filter		2

Preparation before installation

ATTENTION

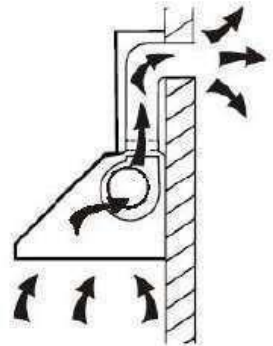
Carefully remove the carton. Wear gloves to protect your hands from sharp edges.

ATTENTION

Remove the protective film from the product before putting it into service.

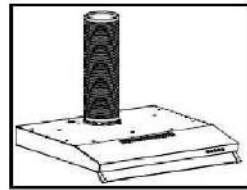
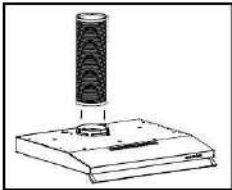
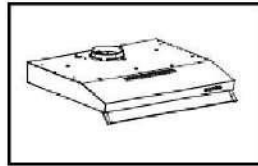
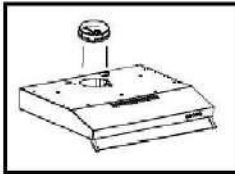
Installation (Mode extraction)

If the wall has an opening to the outside, your hood may be connected as shown in the diagram below using the extraction duct provided or any suitable extraction conduit, for example a flexible aluminum sheath or constituted another non-flammable material with an insidediameter of less than 150mm.



Installing the duct (not supplied)

- Determine the installation position exact of the hood.
- Plan the path of the air exhaust duct outward.

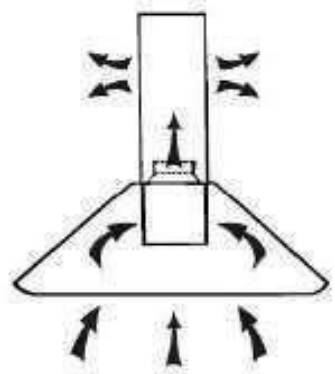


- Make sure that the duct path is as short and straight as possible. To allow optimal use, the duct must not exceed 2.50m long in total.
- The duct must lead directly to the outside, and must not lead to a attic, a house, a garage or in an enclosed space.
- Duct accessories (elbows, fittings and adapters) would reduce the flow of air.

- Bent elbows and S-shaped profiles do not provide efficient air extraction. They are not recommended for using.

Installation (Mode recycling)

If you do not have an exit to the outside, the exhaust duct is not required, and the installation procedures are the same as those described except that no extraction duct is to be installed



When charcoal filters are used, the suction power is decreased.

Recommendations for wall mounting

Do not make any changes to the unit or its mounting bracket on the wall!

Before installing the device, check the condition of the wall on which it will be fixed: the wall must be in good condition, it must not show any damage (cracks, sagging, humidity, ...).

Do not drill a hole near old holes, even plugged
It is imperative that you consult a building professional to use the anchoring system (screws, dowels, etc.) appropriate to the material that constitutes your wall, as well as to the weight of the appliance. Observe the diameter of the fixing screws indicated in this manual.

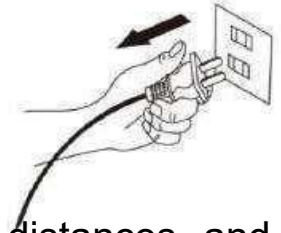
Do not modify the holes for securing the unit or its mounting bracket to the wall.

Drill the wall with a drill of the appropriate size for the anchoring system. Remove debris and dust.

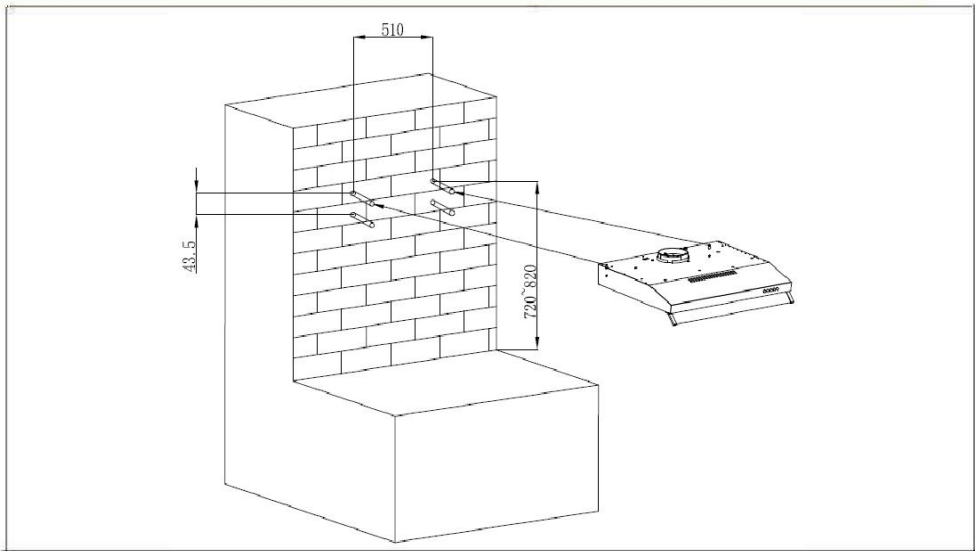
Regularly check the mounting points of the device on the wall. Tighten them if necessary.

Preparation before installation

- Before installing, make sure the unit is not plugged into an electrical outlet.
- The following diagrams show the distances and holes to be drilled. The 2 suspension screws of the main unit must be mounted at a maximum of 820 mm above the firebox.

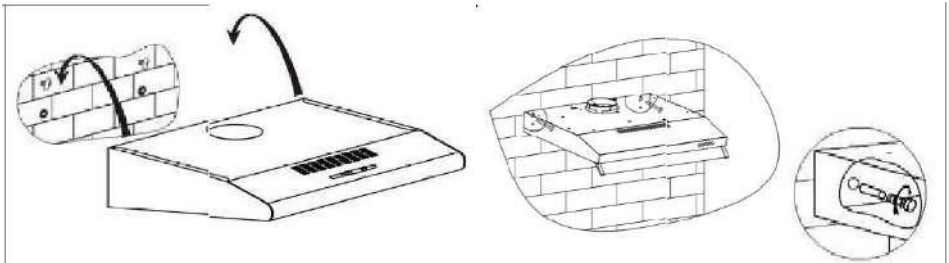


INSTALLATION (Fixing on wall)



Determine the location of the hood cabinet. This must be installed at a maximum distance of 820 mm from the box table.

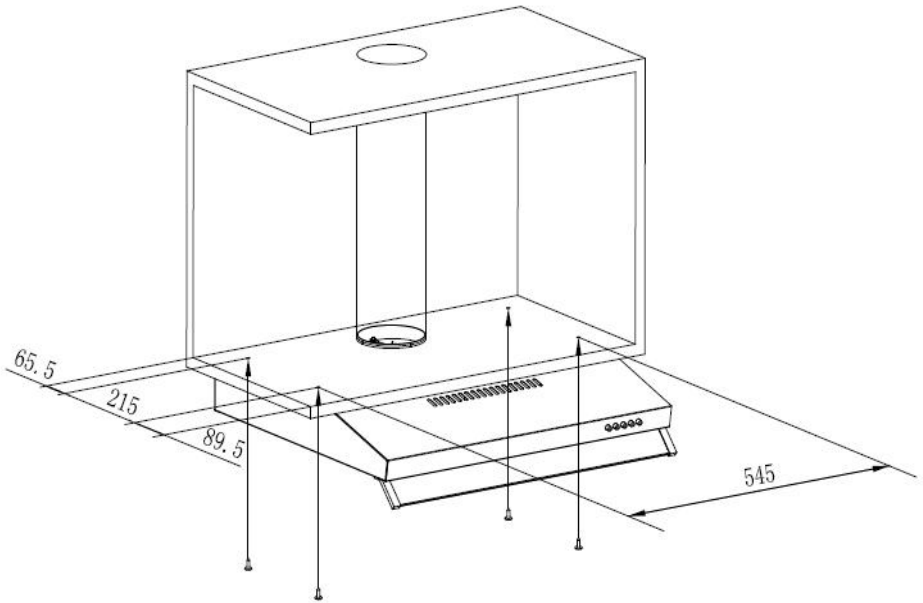
To fix it to the wall, drill 4 holes by placing them so that they correspond to the hole in the back of the hood. Insert plugs corresponding to the type of material of your wall in the holes.



Screw the two screws ST4x 30 mm from the top and hang the hood.

Remove the two filters then attach the hood box to the wall with 2 other ST4x 30mm screws. Place the check valve on the hood.

INSTALLATION (Fixing under a cupboard)



Place the one way valve on the hood.

Secure the hood to the cabinet with 4 screws
ST4x30 mm.

WARNING ! In extraction mode, fastening underneath a cabinet requires the use of an exhaust duct extending to the top of the cabinet.

In recycling mode, the exhaust grids on the front of the hood must not be covered.

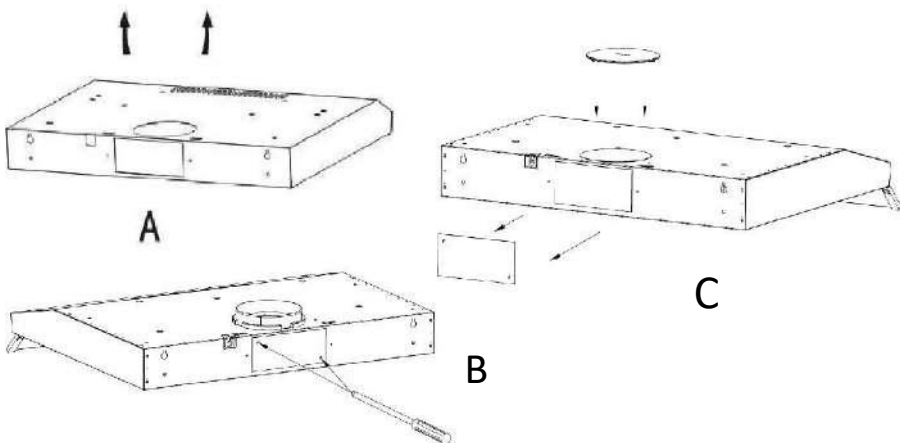
There are two modes of evacuation, horizontal evacuation and vertical evacuation. Please pay attention to the ventilation mode during installation.

Vertical ventilation : See Pic A

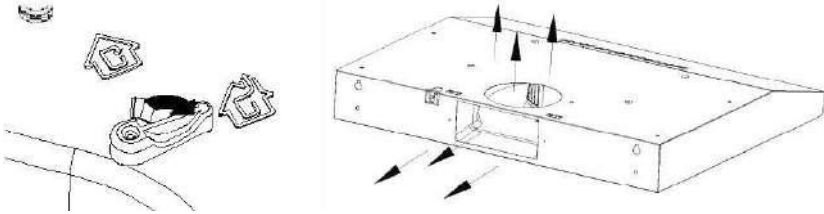
Please use tool take out the round cover before using, and the air can be vented from top.

Horizontal ventilation : See Pic B and C.

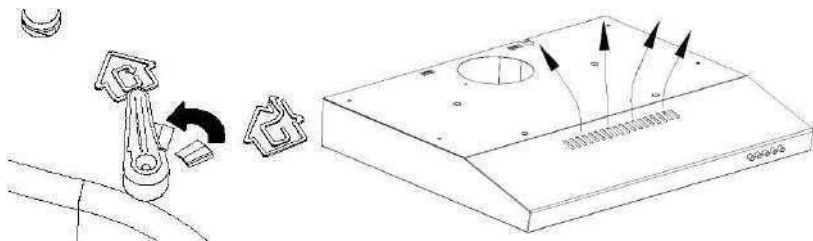
Please use a tool to remove the rectangular cover before use, so that the air can be removed from the back. Cover the top drain with the round lid. The rectangular air outlet adapter for horizontal ventilation is not provided.



- **Outdoor evacuation(mode extraction) :** Turn the adjuster to outdoor position, install the outlet, turn on the cooker hood, then the air will be vented from the outside outlet.

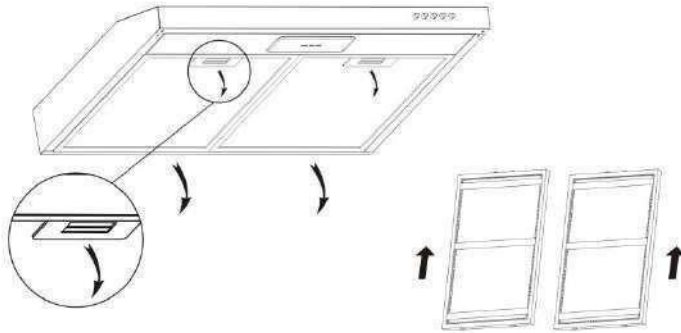


- **Internal evacuation(mode recycling):**
Turn the adjuster to inner position, install the round lid, Turn on the hood, the air is exhausted through the interior exhaust outlet.
The use of filters is necessary in this mode.



Replacement of the flat filter

(1) Remove the two grids



(2) Flip the grid

(3) Draw out the old carbon flat filter and place the new ones.



- Note: The flat carbon filter is installed at the back of the rack and must be changed every three months
- Caution: The flat carbon filter can not be washed or recycled. It must be changed after 120 hours of use (minimum). The flat filter should not be exposed to heat.

Attention! Before cleaning switch the unit off and pull out the plug.

- Regular Cleaning

Use a soft cloth moistened with hand-warm mildly soapy water or household cleaning detergent. Never use metal pads, chemical, abrasive material or stiff brush to clean the unit.

- Monthly Cleaning for Grease Filter

ESSENTIAL: Clean the filter every month can prevent any risk of fire.

The filter collects grease, smoke and dust. This directly affect the efficiency of the cooker hood. If not cleaned, the grease residue (potential flammable) will saturate on the filter. Clean it with household cleaning detergent.

Control Panel Functions :

Motor stop button 0

Press this button to stop motor.

Low speed button 


Press this button to operate the system at low speed.

Middle speed button 

Press this button to operate the system at medium speed.

High speed button 

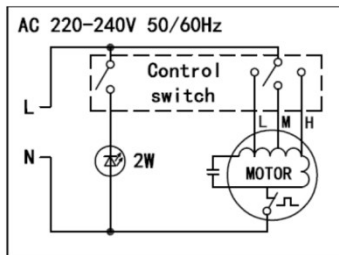
Press this button to operate the system at high speed.

Lamp button 

Press this button once to turn on the lights. Press again to turn off both lamps.

Fault	Cause	Solution
Light on, but fan does not work	The fan blade is jammed.	Switch of the unit and repair by qualified service personnel only.
	The motor is damaged.	
Fan do not work	light burn	Replace the lamp with correct rating.
	Power cord looses.	Plug in to the power supply again
Serious Vibration of the unit	The fan blade is jammed.	Switch of the unit and repair by qualified service personnel only.
	The fan motor is not fixed tightly.	Switch of the unit and repair by qualified service personnel only.
	The unit is not hung properly on the bracket.	Take down the unit and check whether the bracket is in proper location.
Weak power	The filter is dirty	Clean the filter

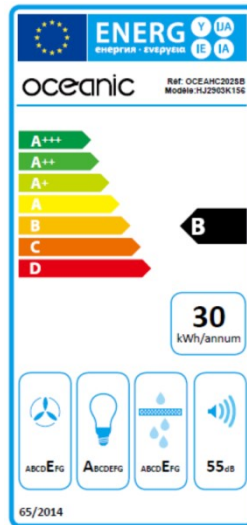
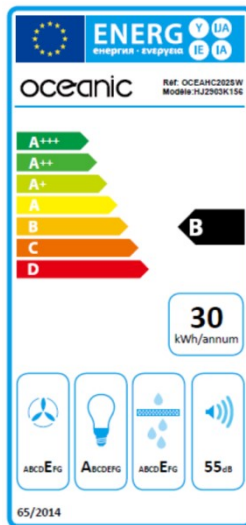
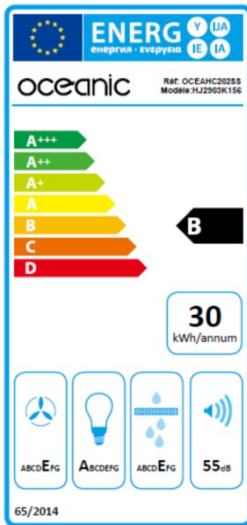
ELECTRICAL CONNECTION DIAGRAM



	Symbol	Value	Unit
Model identification	OCEAHC202SS /OCEAHC202SB / OCEAHC202SW (HJ2903K156)		
Annual Energy Consumption	AEC_{hotte}	30.0	kWh/a
Energy Efficiency class		B	
Time increase factor	f	1.6	
Fluid Dynamic Efficiency	FDE_{hotte}	10.7	
Fluid Dynamic Efficiency class		E	
Energy Efficiency Index	EEl_{hotte}	69.3	
Measured air flow rate at best efficiency point	$QBEP$	107.8	m ³ /h
Measured air pressure at best efficiency point	$PBEP$	174	Pa
Maximum airflow	Q_{max}	201.9	m ³ /h
Air flow at working point(highest setting)	-	194	m ³ /h
Air flow at working point(lowest setting)	-	149	m ³ /h
Measured electric power input at best efficiency point	$WBEP$	48.9	W
Nominal power of the lighting system	WL	2	W
Average illumination of the lighting system on the cooking surface	E_{moyen}	141	lux
Lighting Efficiency	LE_{hotte}	70.5	lux/W

Lighting efficiency class		A	
Grease Filtering Efficiency	GFE _{hotte}	64.1	
Grease Filtering Efficiency class		E	
Measured power consumption in standby mode	P _s	-	W
Measured power consumption offmode	P _o	0	W
Sound power level	LWA	Highest setting:55 Lowest setting:46	dB

The method of measurement and calculation of the above table is in accordance with Commission Regulation (EU) No 65/2014 and 66/2014



OCEANIC

120-126 quai de Bacalan
CS11584
33000 Bordeaux

Importé par A.M.C.

123 quai Jules
Guesde 94400 Vitry
sur Seine

Note :

The following recommendations specify how to reduce the overall environmental impact of the cooking process.

- (1) Install the range hood in a suitable location with good ventilation.
- (2) Clean the cooker hood regularly so that nothing blocks the air.
- (3) Do not forget to turn off the hood lamp once cooking is complete.
- (4) Do not forget to turn off the range hood once cooking is complete.

Disassembly Information

Do not disassemble the unit in a manner that is not indicated in the operating instructions. This device must not be disassembled by the user. At the end of its life cycle, the appliance must not be disposed of with household waste. For recycling tips, please contact your local administration or dealer.

ENVIRONMENTAL PROTECTION

Electrical and electronic equipment is subject to selective collection.

Do not dispose of used electrical and electronic equipment with unsorted household waste; instead, take part in their selective collection.

It is for this reason that your appliance, as indicated by the symbol on its nameplate or on the packaging, must never be thrown in a public or private bin intended for household waste.

The user has the right to deposit the device in public collection places that selectively dispose of the waste to be recycled or reused for other applications. The packaging is recyclable..



oceanic

www.oceanic.eu

