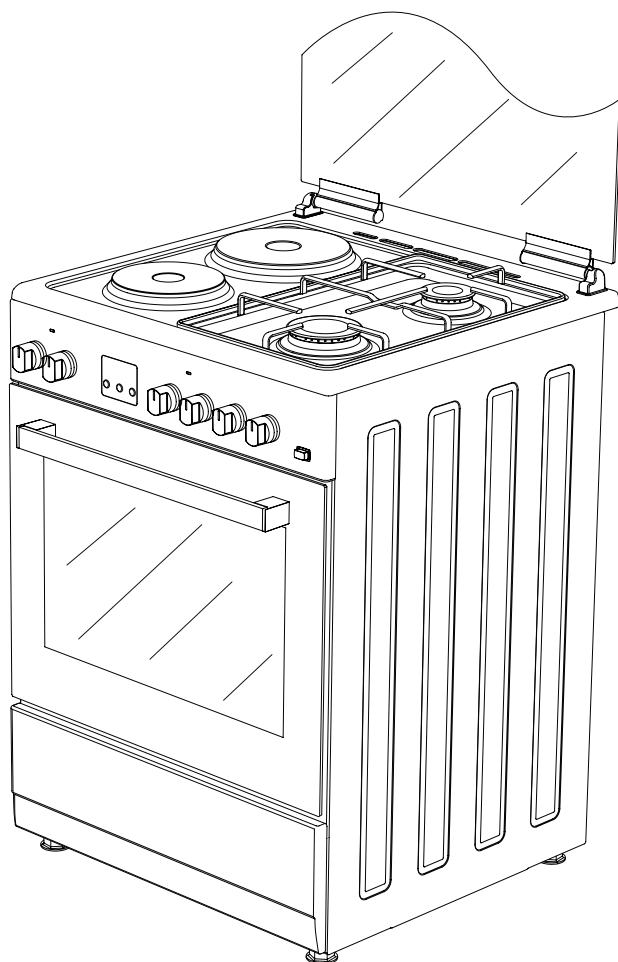


Cuisinière

50x55 / 50x60 / 60x60

Du Four Gaz – Electricite



MANUEL D'INSTRUCTIONS FR



Cher utilisateur,

Notre objectif est que ce produit fabriqué dans nos installations modernes dans un excellent environnement de travail, en conformité avec le concept de qualité totale, vous donne totale satisfaction.

Par conséquent, nous vous suggérons de lire attentivement le manuel de l'utilisateur avant d'utiliser le produit et de le garder en permanence à votre disposition.

Note: Ce manuel de l'utilisateur est pour plusieurs modèles. Il se peut que certaines des caractéristiques spécifiées dans ce manuel ne soient pas disponibles dans votre appareil.

*Marquez les produits en option.

"CET APPAREIL DOIT ETRE INSTALLE SELON LES REGLEMENTS EN VIGUEUR ET UTILISE DANS UN ESPACE BIEN AERE. LIRE LES INSTRUCTIONS AVANT D'INSTALLER OU D'UTILISER CET APPAREIL."

“Conforme au Standart DEEE”

TABLE DES MATIERES

Avertissements importants.....	4
Présentation de l'appareil.....	8
Installation de votre cuisinière.....	9
Connexion électrique schéma.....	10
Schéma de fixation de la chaîne.....	10
Installation de votre cuisinière.....	11
Caractéristiques techniques de votre cuisinière.....	11
Dysfonctionnement de votre cuisinière.....	12
Description de la cuisinière et des panneaux de commande.....	12
Tableau de commande.....	13
Utilisation de la table de cuisson.....	13
Utilisation des foyers.....	14
Utilisation de la cuisinière.....	15
Tableau de cuisson.....	16
Maintenance et nettoyage.....	17
Assemblage de la porte du four.....	18
Nettoyage et maintenance de la vitre avant du four.....	19
Changement de la lampe du four.....	19
Les accessoires.....	20
Instructions pour le changement de gicleur.....	21
Réglage de la réduction du débit de gaz Pour les robinets de la cuisinière.....	21
Démontage des brûleurs du haut et du bas du four à gaz et changement des injecteurs.....	22
Passage pour le tuyau de gaz.....	23
Parois catalytiques.....	24
Rôtisserie.....	24
Injecteur, consommation et puissance.....	25
Mise au rebut respectueuse de l'environnement et informations relatives à l'emballage.....	27

AVERTISSEMENTS IMPORTANTS

- 1. AVERTISSEMENT:** Pour éviter tout risque d'électrocution, assurez-vous que le circuit électrique du produit est fermé avant de remplacer la lampe.
- 2. AVERTISSEMENT:** Avant de toucher les bornes de connexion, il est indispensable de couper tous les circuits d'alimentation.
- 3. AVERTISSEMENT:** Les parties accessibles du grill peuvent devenir chaudes lorsqu'il est en marche. Ne laissez pas les enfants s'approcher de l'appareil.
- 4. AVERTISSEMENT:** Des précautions doivent être prises lors de la cuisson avec des graisses et des huiles, car elles peuvent être dangereuses et provoquer un incendie.
- 5. AVERTISSEMENT:** Risque d'incendie ! Évitez de ranger les produits alimentaires sur la surface de cuisson.
- 6. AVERTISSEMENT:** Si la surface est fissurée, débranchez l'appareil pour éviter tout risque d'électrocution.
- 7. AVERTISSEMENT:** Les parties accessibles de l'appareil peuvent devenir chaudes lorsqu'il est en marche. Ne laissez pas les enfants s'en approcher.
- 8. AVERTISSEMENT:** L'appareil et ses parties accessibles deviennent chauds pendant l'utilisation.
- 9.** Les conditions de réglage de l'appareil sont indiquées sur l'étiquette. (ou les étiquettes de données)


10. Cet appareil n'est pas raccordé à un système d'évacuation, des produits de combustion. Par ailleurs, ledit appareil doit être raccordé et installé selon la législation applicable. Considérez les exigences relatives à la ventilation.

11. L'utilisation d'une cuisinière à gaz libère de l'humidité et les résidus de combustion dans la pièce où elle est installée. En particulier lorsque l'appareil est en cours d'utilisation, assurez-vous que la cuisine est bien ventilée et que les trous de ventilation naturelle ne sont pas obstrués. Vous pouvez également installer un système de ventilation mécanique. (Hotte au-dessus du four)
L'utilisation prolongée de l'appareil peut nécessiter une ventilation supplémentaire. On peut par exemple ouvrir une fenêtre ou, si possible, augmenter le niveau de ventilation d'un système de ventilation mécanique.

12. Les parties accessibles du gril peuvent devenir chaudes lorsqu'il est en marche. Ne laissez pas les enfants s'en approcher.

13. AVERTISSEMENT: L'appareil est destiné à la cuisson. Par conséquent, il ne doit pas être utilisé à d'autres fins telles que le chauffage d'une pièce.

14. Cet appareil doit être installé selon les règlements et seulement dans un endroit bien aéré. Lisez les instructions avant d'installer ou d'utiliser l'appareil.



15. Avant d'installer l'appareil, vérifiez les conditions locales (type de gaz et pression du gaz) et assurez-vous que les réglages de l'appareil sont appropriés.

16. Ces instructions sont applicables pour les pays dont les symboles sont indiqués sur l'appareil. Si le symbole du pays n'est pas disponible sur l'appareil, il convient de lire les instructions techniques pour adapter l'appareil aux conditions dudit pays.

17. N'exécutez pas le système pendant plus de 15 secondes. Si le brûleur ne s'allume pas au bout de 15 secondes, arrêtez le système et ouvrez la porte de la section et/ou attendez au moins 1 minute avant d'allumer le brûleur.


18. N'utilisez pas d'appareils de nettoyage à la vapeur pour nettoyer l'appareil.

19. Avant d'ouvrir la porte du four, nettoyez les résidus qui s'y trouvent. Laissez d'abord le four refroidir avant de refermer la porte.

20. N'essayez jamais d'éteindre une flamme avec de l'eau; coupez d'abord l'alimentation et, à l'aide d'un couvercle ou d'une couverture, couvrez la flamme.

21. N'utilisez pas de produits de nettoyage durs et abrasifs ou des couteaux racleurs pour nettoyer la vitre de la porte du four, car ils peuvent rayer ou érafler la surface.

22. Après avoir introduit un plat, assurez-vous que la porte est bien fermée.

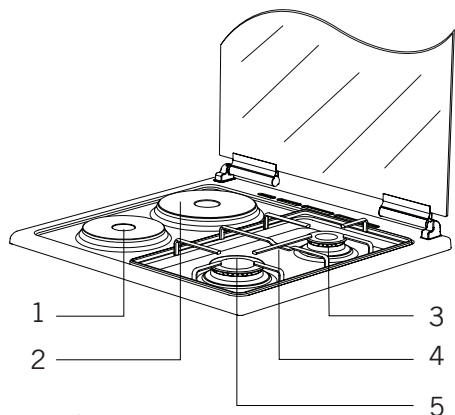


23. Ne laissez pas les enfants de moins de 8 ans sans supervision s'approcher de l'appareil.

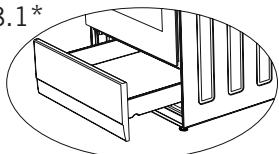
24. Évitez de toucher les éléments chauffants, au risque de vous brûler.

25. Cet appareil peut être utilisé par des enfants de 8 ans et plus et des personnes dont les capacités physiques, sensorielles ou mentales sont réduites ou n'ayant pas suffisamment d'expérience ou de connaissances si une personne chargée de la sécurité les surveille ou leur apprend à utiliser le produit en toute sécurité et en étant conscients des dangers y afférents.

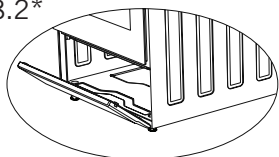
PRESENTATION DE L'APPAREIL



18.1*

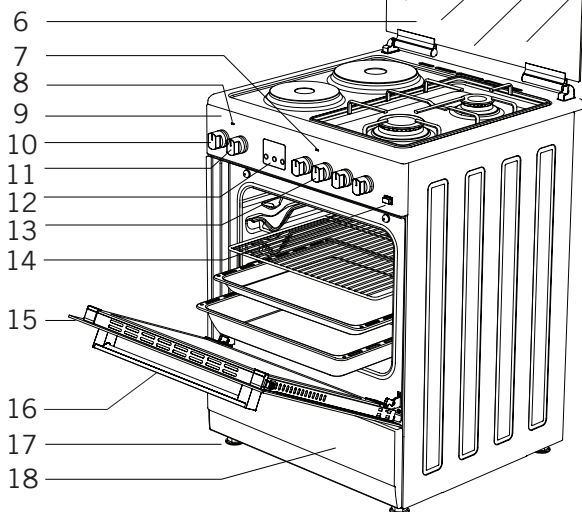
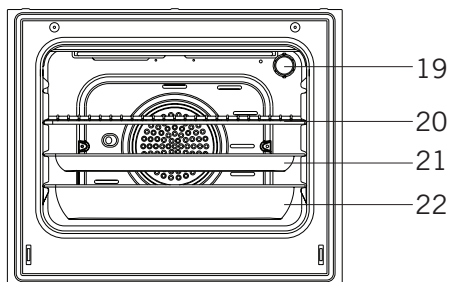


18.2*



Les figures 18.1 et 18.2 sont données en option pour les fours de dimensions 50x60 et 60x60.(*)

La figure 18.1 n'est pas disponible pour les fours de dimension 50x55 et la figure 18.2 est donnée en option.(*)



- | | | |
|-------------------------------------|------------------------------------------------|-------------------------------|
| 1. Plaque chauffante Ø145mm | 8. Lampe LED de la partie four | 16. Poignée du four |
| 2. Plaque chauffante Ø185mm | 9. Panneau de Commande | 17. Pied en plastique |
| 3- Brûleur central | 10. Réglage de la partie Thermostat | 18. Porte de l'armoire du bas |
| 4. Grille | 11. Réglage de la partie four | 18.1 er tiroir |
| 5. Grand brûleur | 12. Minuteur Digital | 18.2 ème rabat |
| 6. Porte en verre (*porte en étain) | 13. Boutons de contrôle de la partie gazinière | 19. Lampe |
| 7. Lampe LED de la partie gazinière | 14. Briquet sur bouton | 20. Grille |
| | 15. Porte du four | 21. Plateau standard |
| | | 22. Plateau profond* |

INSTALLATION DE VOTRE CUISINIÈRE

Connexion Electrique Et Sécurité:

1. Votre four fonctionne avec des fusibles de 6 ou 32 ampères selon la puissance du four. (Pour 2 + four, pour les modèles électriques - 32 ampère) Si nécessaire, une installation par un électricien qualifié est recommandée.
2. Votre four est réglé en conformité avec une alimentation électrique de 220-240V / 380-415V AC, 50/60 Hz. Si le courant est différent de cette valeur spécifiée, contactez votre centre de service autorisé.
3. Le four doit être relié à la terre et il faut que la connexion soit installée en conformité avec les réglementations (le câble et les prises devant avoir un fil de terre). S'il n'y a pas de prise adéquate avec la terre là où le four sera installé, contactez immédiatement un électricien qualifié. Le fabricant ne sera jamais responsable des dommages dus au fait que l'appareil est connecté à des prises sans la terre. Si l'extrémité du câble de connexion électrique est ouverte, selon le type d'appareil, installez un interrupteur de secteur approprié sur le réseau par lequel toutes les extrémités peuvent être déconnectées en cas de connexion / déconnexion du /au réseau.
4. Si le cordon d'alimentation est endommagé il doit être remplacé par le fabricant, un réparateur agréé ou toute personne qualifiée, afin d'éviter tout danger.
5. Le câble électrique ne doit pas être en contact avec les pièces chaudes de l'appareil.

Connexion Au Gaz Et Sécurité:

1. Adaptez le collier de serrage au tuyau. Poussez un des tuyaux jusqu'à ce qu'il aille au bout du conduit.
2. Pour contrôler l'étanchéité, assurez-vous que les boutons dans le panneau de commande sont fermés, mais que la bouteille de gaz est ouverte. Mettez du savon sur la connexion. S'il y a une fuite de gaz, il y aura de la mousse.
3. Le four doit être installé dans un endroit bien ventilé et sur un sol plat.
4. Veuillez faire fonctionner votre four dans une atmosphère sèche.
5. Lorsque vous installez votre cuisinière dans son emplacement, assurez-vous qu'il est au niveau du plan de travail. Amenez-le au niveau du plan de travail en réglant les pieds si nécessaire.

6. Ne faites pas passer le tuyau de gaz et le câble électrique de votre cuisinière par des zones chaudes, en particulier à l'arrière du four. Ne bougez pas un four une cuisinière connectée au gaz. Vous donnez du jeu à un tuyau en le forçant, ce qui peut provoquer des fuites de gaz.

7. Avant la mise en service de votre cuisinière pour éviter le basculement de celle-ci, vous devez fixer les chaînes et les crochets livrés

CONNEXION ÉLECTRIQUE SCHÉMA

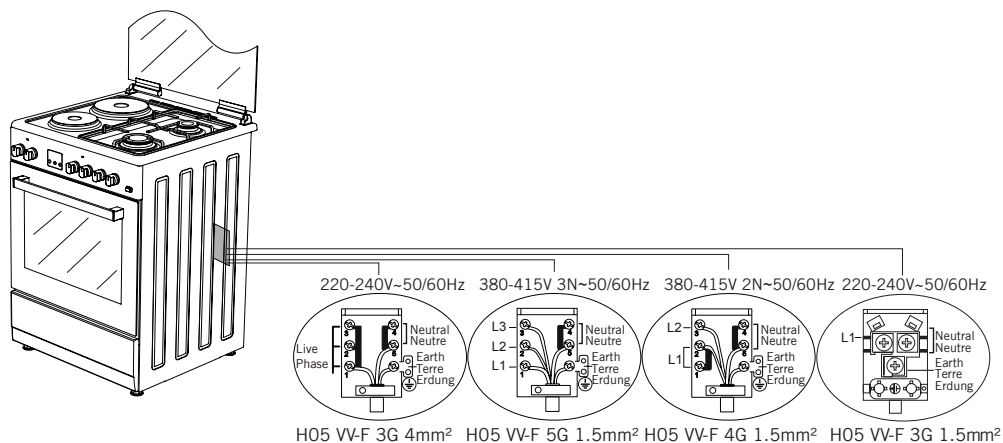
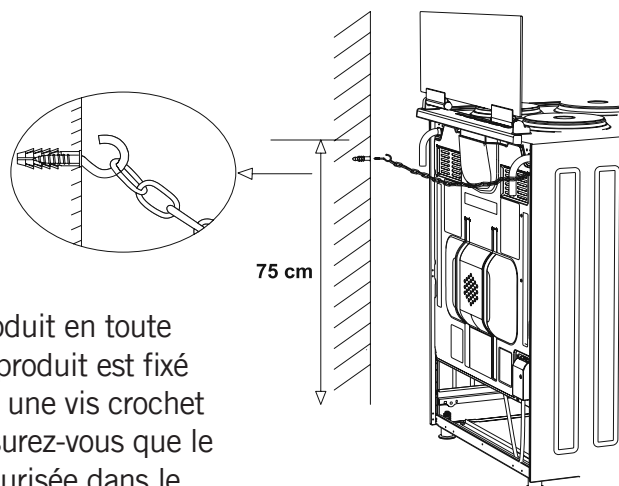
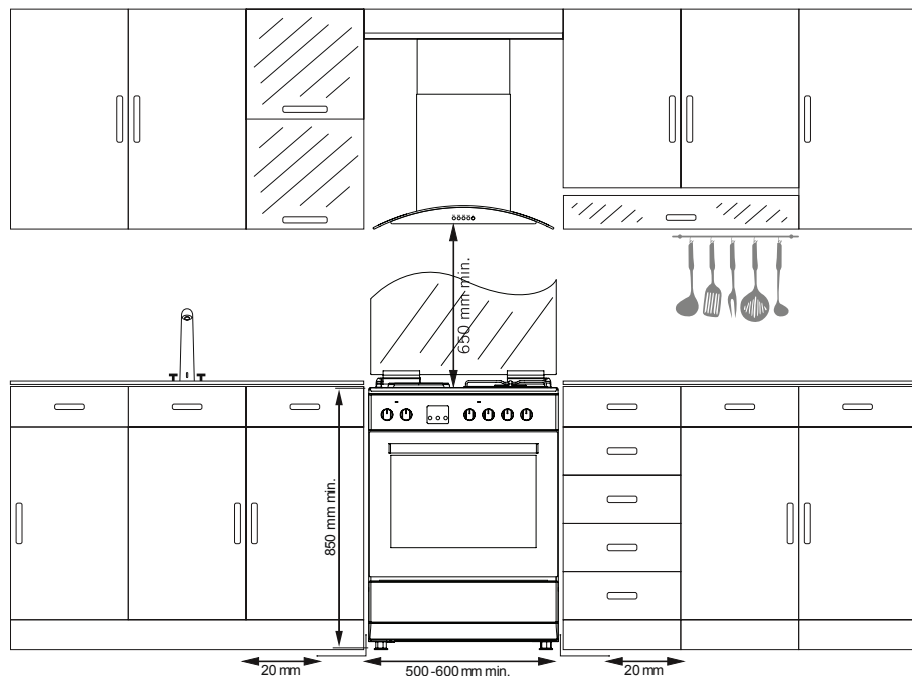


SCHÉMA DE FIXATION DE LA CHAÎNE



Pour être sûr d'utiliser le produit en toute sécurité, assurez-vous que le produit est fixé sur le mur avec une chaîne et une vis crochet avant d'utiliser l'appareil. Assurez-vous que le crochet est vissé de façon sécurisée dans le mur.

INSTALLATION DE VOTRE CUISINIÈRE



















CARACTERISTIQUES TECHNIQUES DE VOTRE FOUR

Spécifications	50x55	50x60	60x60
Largeur extérieure	500mm	500mm	600mm
Profondeur extérieure	565mm	630mm	630mm
Hauteur extérieure	855mm	855mm	855mm
Puissance de la lampe	15W	15W	15W
Élément chauffant du bas	1000W	1000W	1200W
Élément chauffant du haut	800W	800W	1000W
Élément chauffant turbo	----	1800W	2200W
Élément chauffant du grill	1500W	1500W	2000W
Tension d'alimentation	220-240V AC/380-415V AC 50/60Hz.		
Plaque chauffante 145mm*	1000W		
Plaque chauffante 180mm*	1500W		
Plaque chauffante Rapide 145mm*	1500W		
Plaque chauffante Rapide 180mm*	2000W		

DYSFONCTIONNEMENT DE VOTRE CUISINIÈRE

1. Veuillez vérifier le robinet principal de gaz.
2. Le tuyau de gaz peut être cassé ou plié.
3. Veuillez vérifier la connexion du tuyau de gaz avec le four.
4. Veuillez vérifier le robinet de gaz, est-il adéquat pour votre four.
5. Nous vous recommandons de changer le robinet de gaz de votre four tous les 2 ans.
6. Veuillez vérifier le réseau électrique.
7. Si vous ne pouvez pas résoudre le problème, veuillez contacter le centre de service du fabricant/fournisseur ou quelqu'un tout autant qualifié.

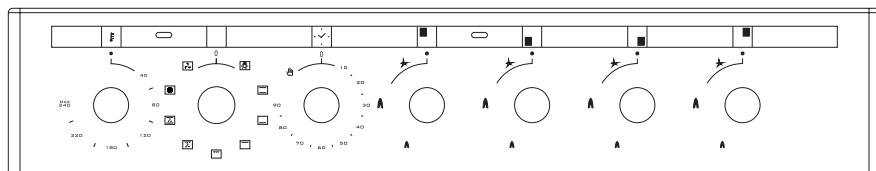
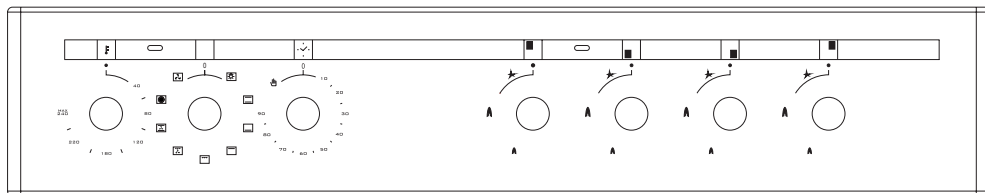
DESCRIPTION DU FOUR et des PANNEAUX DE COMMANDE

	Rotisserie		Ventilateur
	Résistance supérieure et inférieure		Instrument chauffant + ventilateur
	Lampe		Résistance inférieure et supérieure + ventilateur
	Résistance inférieure et ventilateur		Grill et ventilateur
	Grill + tournebroche		Grill
	Grill + lampe		Résistance vite
	Minuterie électrique		Résistance sole
	Flamme		Foyers gaz

BOUTON DU THERMOSTAT: Pour faire marcher votre four, le thermostat doit être réglé à la température désirée. Vous pouvez régler le thermostat entre 40 et 240 degrés.

BOUTON MINUTERIE MECANIQUE*: Pour faire marcher votre four, la minuterie doit être réglée sur le temps désiré. (en option)

TABLEAU DE COMMANDE



Plaque Chauffante Électrique Avant	Plaque Chauffante Électrique Arrière	Brûleur Gauche Arrière (Brûleur Central)	Brûleur Gauche Avant (Grand Brûleur)
Brûleur De Gril Ou Élément Chauffant	Brûleur De Four Ou Élément Chauffant*	Minuteur*	Thermostat*

UTILISATION DE LA TABLE DE CUISSON

Utilisation des brûleurs à gaz:

	DIAMÈTRE DE POT		
	50*55	50*60	60*60
Brûleur Auxiliaire	12-18cm	12-18cm	12-18cm
Brûleur Moyen	18-20cm	18-20cm	18-20cm
Grand Brûleur	22-24cm	22-26cm	22-26cm
Wok Brûleur	24-28cm	---	24-26cm

- Ferme
- Entièrement Ouvert
- A Moitié Ouvert

1. Pour obtenir les meilleurs résultats, utilisez des casseroles à fond plat ayant les dimensions indiquées ci-dessous.

2. Les robinets qui contrôlent les tables de cuisson au gaz ont un mécanisme spécial de sécurité. Pour faire marcher la table de cuisson:

Appuyez toujours sur le bouton et amenez le vers le symbole de la flamme en tournant dans le sens contraire des aiguilles d'une montre (gauche). Tous les brûleurs doivent fonctionner et seul celui que vous commandez doit s'allumer. Appuyez sur le bouton jusqu'à ce que le brûleur s'allume. Appuyez sur le bouton et tournez dans le sens contraire des aiguilles d'une montre

3. Dans les modèles ayant un Système de Sécurité pour le gaz, lorsque la flamme est éteinte, le robinet de contrôle ferme le gaz automatiquement. Pour faire marcher les brûleurs avec un système de sécurité pour le gaz, il faut appuyer sur le bouton et tourner dans le sens contraire des aiguilles d'une montre. Après l'allumage (avec le système d'allumage automatique en option ou une allumette), il vous faut attendre environ 5-10 secondes pour que le système de sécurité soit activé.

4. N'utilisez pas pendant plus que 15 secs l'allumage. Si après ces 15 secondes le brûleur ne s'allume pas, arrêter pendant quelques instants et si vous essayiez d'allumer le four, ouvrir la porte et attendez au moins 1 minute avant de réessayer.

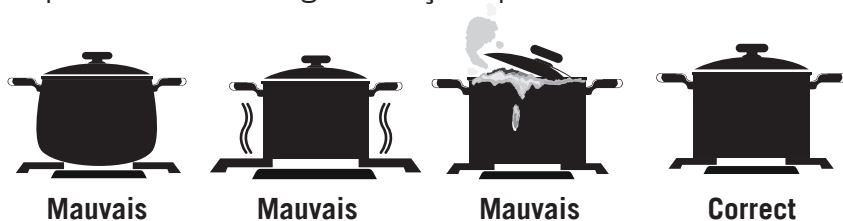
UTILISATION DES PLAQUES CHAUFFANTES

	NIVEAU 1	NIVEAU 2	NIVEAU 3	NIVEAU 4	NIVEAU 5	NIVEAU 6
Ø80mm	200W	250W	450W	---	---	---
Ø145mm	250W	750W	1000W	---	---	---
Ø180mm	500W	750W	1500W	---	---	---
Ø145mm Rapide	500W	1000W	1500W	---	---	---
Ø180mm Rapide	850W	1150W	2000W	---	---	---
Ø145mm	95W	155W	250W	400W	750W	1000W
Ø180mm	115W	175W	250W	600W	850W	1500W
Ø145mm Rapide	135W	165W	250W	500W	750W	1500W
Ø180mm Rapide	175W	220W	300W	850W	1150W	2000W
Ø220mm	220W	350W	560W	910W	1460W	2000W

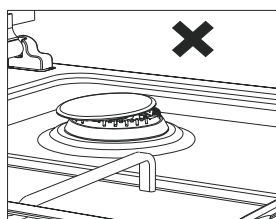
1. Les plaques chauffantes électriques ont normalement 6 niveaux de température (comme indiqué ci-dessus).

2. Lorsque vous l'utilisez pour la première fois, faites marcher la

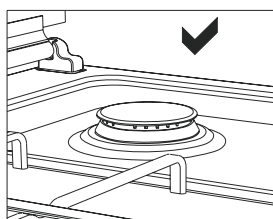
plaque électrique en position 6 pendant 5 minutes. De cette façon, le produit de stockage (huile) sur votre plaque qui est sensible à la chaleur brûlera par combustion. (risque de légère fumée dans votre pièce)
Utilisez des casseroles à fond plat qui sont bien en contact avec la plaque pour utiliser l'énergie de façon optimale.



Avant d'allumer votre plaque, veuillez vous assurer que les chapeaux de brûleur sont placés comme il convient. La position appropriée des chapeaux de brûleur est illustrée ci-dessous.



Dessin 1



Dessin 2

UTILISATION DE LA CUISINIÈRE

Utilisation des brûleurs du four

1. Les brûleurs à gaz du four en haut et en bas fonctionnent indépendamment l'un de l'autre. Lorsque vous voulez utiliser votre brûleur choisi, il vous faut d'abord appuyer sur le bouton et attendre environ 5-10 secondes. Vous pouvez alors allumer les brûleurs avec le système d'allumage automatique (en option) ou une allumette. Il vous faut maintenir la pression sur le bouton pendant 10-15 secondes après l'allumage.

2. Vous pouvez ensuite relâcher le bouton. Si ça ne reste pas allumé, il vous faut recommencer. Une fois le four allumé, vous pouvez fermer la porte du four 3-4 minutes après.

Utilisation Du Four

1. Lorsque vous faites marcher le four pour la première fois, il y aura une odeur produite par les éléments chauffants. Pour vous en débarrasser, faites le fonctionner à vide à 240 °C pendant 45-60 minutes.

2. Pour faire cuire dans votre four, le bouton du four doit avoir été ouvert. Sans cela, le four ne fonctionne pas. Les types de plats que vous cuisinez, les temps de cuisson et les positions du Thermostat sont donnés dans le tableau de cuisson.

3. Les valeurs dans le tableau de cuisson sont des valeurs caractéristiques obtenues au cours de tests dans notre laboratoire. Vous pouvez trouver des résultats différents à votre goût en fonction de votre façon de cuisiner et de vos habitudes.

5. Temps de cuisson : Les résultats peuvent changer en fonction de la tension, la qualité, la quantité et les températures. La porte du four ne doit pas être souvent ouverte tant que le four fonctionne pour cuire un plat. Autrement, il se peut que la chaleur ne soit pas bien distribuée, ce qui peut modifier les résultats.

6. Il convient de préchauffer votre four pendant 5 - 10 minutes avant la cuisson.

TABLEAU DE CUISSON

Plats	Fonction de Cuisson	Température (°C)	Position de La Grille	Temps de Cuisson (min.)
Gâteau	Statique / Statique+Ventilateur	170-180	2	35-45
Petits Gâteaux	Statique / Turbo+Ventilateur	170-180	2	25-30
Petit Pâté	Statique / Statique+Ventilateur	180-200	2	35-45
Pâtisserie	Statique	180-190	2	25-30
Cookies	Statique	170-180	3	20-25
Tarte Aux Pommes	Statique / Turbo+Ventilateur	180-190	2	50-70
Gateau Éponge	Statique	200/150*	2	20-25
Pizza	Statique+Ventilateur	180-200	3	20-30
Lasagne	Statique	180-200	2	25-40
Meringue	Statique	100	2	60
Poulet	Statique+Ventilateur / Turbo+Ventilateur	180-190	2	45-50
Poulet Grillé**	Gril	200-220	4	25-30
Poisson Grillé**	Gril+Ventilateur	200-220	4	25-30
Contrefilet**	Gril+Ventilateur	Max.	4	15-20
Boulette De Viande**	Gril	Max.	4	20-25

* Bords sans préchauffage à 200 ° C jusqu'à coloration, puis cuits à 150 ° C.

** La moitié inversée de cuisson des aliments.

MAINTENANCE et NETTOYAGE

1. Déconnectez la prise le câble, alimentant le four en électricité, de la prise murale.

2. Pendant que le four marche ou peu après, il est extrêmement chaud. Il vous faut éviter de toucher les éléments chauffants.

3. Ne nettoyez jamais la partie intérieure, le panneau, le couvercle, les tiroirs et toutes les autres pièces du four avec des outils comme une brosse dure, une éponge métallique ou un couteau. N'utilisez pas de produits abrasifs, qui rayent et des détergents.

4. Après avoir nettoyé les parties intérieures du four avec un chiffon savonneux, rincez et séchez complètement avec un chiffon sec.

5. Nettoyez les surfaces en verre avec des nettoyants spéciaux pour verre.

6. Ne nettoyez pas votre four avec des nettoyeurs à vapeur.

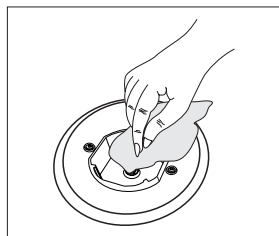
7. Lavez les têtes de brûleur de temps en temps avec de l'eau savonneuse et nettoyez les conduites de gaz avec une brosse.

8. Avant d'ouvrir le couvercle supérieur du four, nettoyez le liquide se trouvant sur le couvercle. De plus, avant de le fermer, assurez-vous que la plaque de cuisson est suffisamment refroidie.

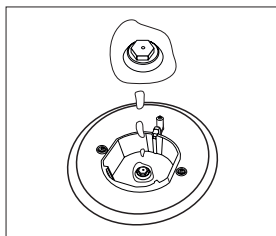
9. N'utilisez jamais de produits inflammables comme un acide, un solvant et de l'essence lorsque vous nettoyez votre four.

10. Ne lavez pas d'élément de votre four dans votre lave-vaisselle.

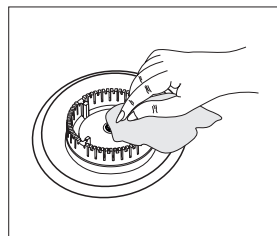
11. Pour nettoyer la porte frontale en verre du four, enlevez les vis de fixation de la poignée avec un tournevis et enlevez la porte du four. Puis nettoyez et rincez complètement. Après séchage, remplacez la porte correctement et réinstallez la poignée.



Dessin 3

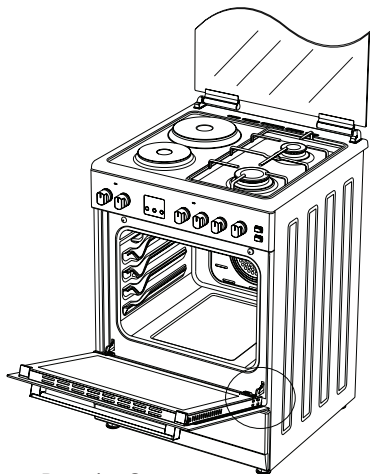


Dessin 4

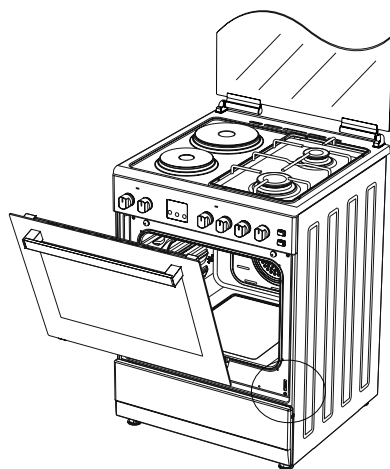


Dessin 5

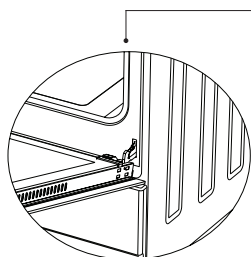
ASSEMBLAGE DE LA PORTE DU FOUR



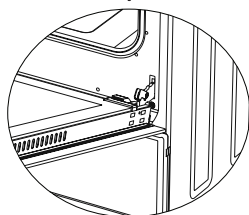
Dessin 6



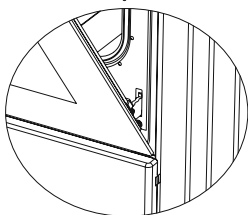
Dessin 7



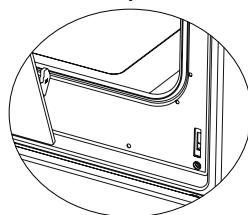
Dessin 6.1



Dessin 6.2



Dessin 7.1



Dessin 7.2

Ouvrir complètement la porte du four en la tirant vers vous. Puis, comme indiqué sur le **Dessin 6.1**, réalisé l'opération de déverrouillage en tirant vers le haut le verrou de la charnière à l'aide d'un tournevis.

Positionnez le verrou de la charnière au degré d'angle le plus grand comme sur le **Dessin 6.2**. Positionner de la même façon les deux charnières qui attachent la porte du four au four.

Puis fermer la porte du four que vous avez ouvert en le posant sur le verrou de la charnière jusqu'à qu'elle soit en position, comme sur le **Dessin 7.1**.

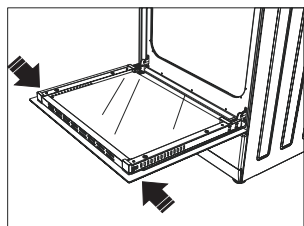
Pour retirer la porte du four, lorsque vous êtes au niveau fermé de la position, tenir la porte avec les deux mains et tirer vers le haut comme indiqué sur le **Dessin 7.2**.

Pour remettre la porte du four à sa place, effectuer les mêmes opérations dans le sens inverse.

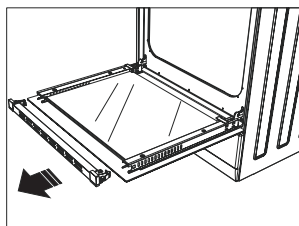
NETTOYAGE ET ENTRETIEN DE LA VITRE DE LA PORTE AVANT DU FOUR

Retirez le profilé en appuyant sur les loquets en plastique des côtés gauche et droit, comme illustré Dessin 8, et tirez-le vers vous, comme illustré Dessin 9. Puis, retirez la vitre intérieure, comme illustré Dessin 10. Au besoin, procédez de la même manière pour le retrait de la vitre du milieu. Une fois le nettoyage et l'entretien achevés, remplacez les vitres et le profilé dans l'ordre inverse.

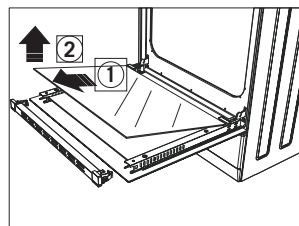
Assurez-vous que le profilé est placé comme il convient.



Dessin 8



Dessin 9



Dessin 10

CHANGEMENT DE LA LAMPE DU FOUR

Pour éviter le risque d'électrocution, assurez-vous que le circuit de l'appareil est ouvert avant le changement de la lampe. (Le fait que le circuit soit ouvert signifie que l'électricité est coupée.)

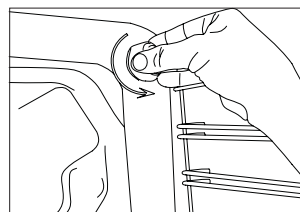
1. Couper d'abord la connexion électrique de l'appareil et assurez-vous que l'appareil a refroidi.

2. Retirer la protection en verre en tournant comme indiqué dans le dessin ci-contre. Si vous avez du mal à tourner, l'utilisation de gant en plastique va vous faciliter la tâche.

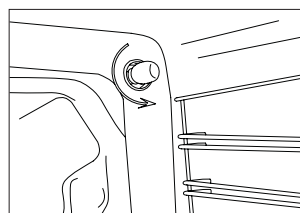
3. Puis retirer la lampe en la tournant et insérer la nouvelle lampe qui a les mêmes propriétés. Les propriétés de la lampe doivent être ainsi:

- 230 V, AC / - 15 W / - Type E14

4. Remettre la protection en verre, brancher le câble électrique de l'appareil et terminer l'opération de changement de lampe. Vous pouvez utiliser votre four maintenant.

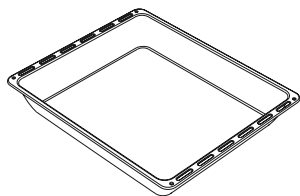


Dessin 11



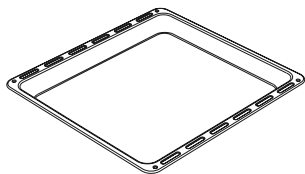
Dessin 12

LES ACCESSOIRES



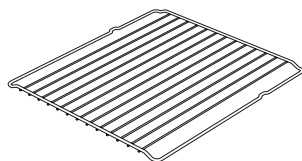
Plaque Profonde*

Utilisée pour les farinages, grandes fritures et plats avec sauces. Pour les cakes, plats congelés et plats avec viande, il peut aussi être utilisé comme récupérateur de gras en cas de grillade sur la grille.



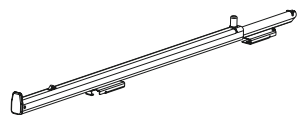
Plaque

Utilisée pour les farinages (gâteau, biscuit, etc) et produits congelés.



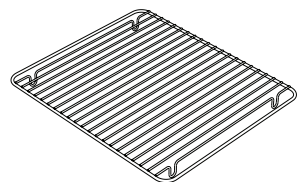
Grille

Utilisée pour les plats à rôti, frire ou pour installer les produits congelés sur l'étagère souhaitée.



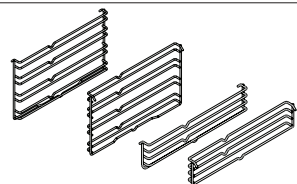
Rails Téléscopique* en option dans certains modes

Grâce aux rails télescopiques, les plaques et étagères peuvent être facilement retirées et insérées.



Grille à Placer Dans le Plateau* (en option)

Les aliments tels que beefsteak qui peuvent coller pendant la cuisson sont posés sur une grille à installer sur le plateau. De cette façon on empêche l'aliment de toucher et de coller sur le plateau.



Etagères en Grille Inférieure et Supérieure*

Vous pouvez installer les plaques et plaques profondes sur les niveaux inférieurs et supérieurs pendant la cuisson.



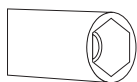
Réducteur de Brûleur* (en option)

Utilisé pour les saucières.

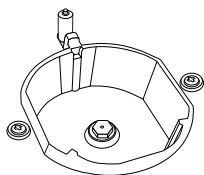
INSTRUCTIONS POUR LE CHANGEMENT DE GICLEUR

1. Veuillez utiliser un tournevis spécial pour enlever et installer le gicleur. (Dessin 13)

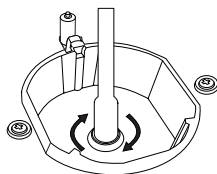
2. Le gicleur (Dessin 14) du brûleur avec le tournevis spécial et installez le nouveau gicleur. (Dessin 15)



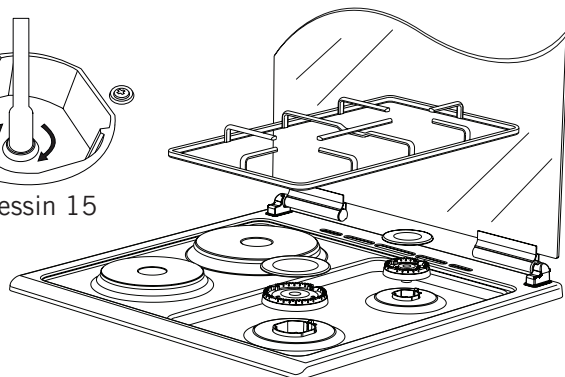
Dessin 13



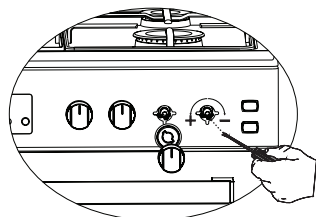
Dessin 14



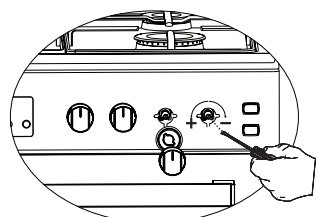
Dessin 15



RÉGLAGE DE LA RÉDUCTION DU DÉBIT DE GAZ POUR LES ROBINETS DE LA CUISINIÈRE



Dessin 16



Dessin 17

1. Allumez le brûleur à régler et tournez le bouton en direction de la position réduite.
2. Retirez le bouton du robinet à gaz.
3. Utilisez un tournevis de taille appropriée pour régler la vis de réglage du débit.

Pour le GPL (Butane - Propane), tournez la vis dans le sens horaire. Pour le gaz naturel, tournez la vis une fois dans le sens antihoraire.

« La longueur normale d'une flamme droite en position réduite doit être de 6 à 7 mm.

4. Si la flamme est plus élevée que la position souhaitée, tournez la vis dans le sens horaire. Dans le cas contraire, tournez-la dans le sens antihoraire.

5. En guise de dernier contrôle, mettez le

brûleur à la fois dans les positions. Les positions flamme haute et flamme réduite et vérifiez si la flamme ne s'éteint pas.

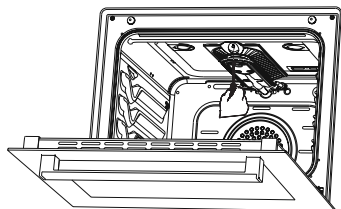
La position de la vis peut varier selon le type de robinet à gaz utilisé pour votre appareil. (Dessin 16 et 17)

DESASSEMBLAGE DES BRULEURS DU HAUT ET DU BAS DU FOUR A GAZ ET FIXATION DES INJECTEURS

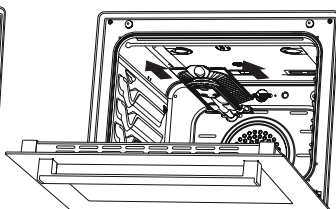
Désassembler le brûleur du haut:

Dévisser la vis à l'aide d'un tournevis comme indiqué sur le Dessin 18. Sortir de son emplacement le brûleur en le tirant vers vous comme sur le Dessin 19. Retirer l'injecteur de son emplacement grâce à une clé à douille comme sur le Dessin 20. Pour replacer le brûleur à son emplacement, effectuer l'opération dans le sens inverse.

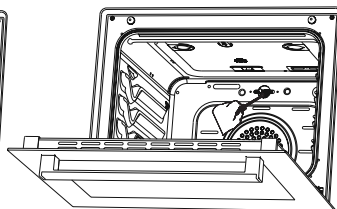
Dessin 18



Dessin 19



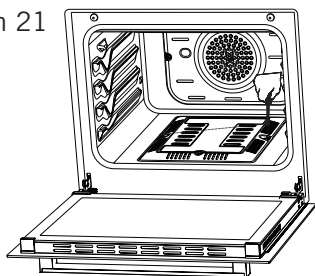
Dessin 20



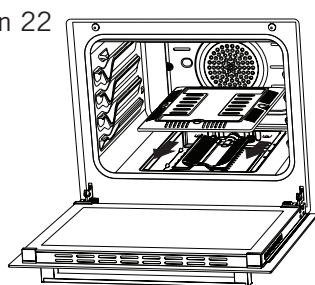
Désassembler le brûleur du bas:

Le couvercle du brûleur du bas est fixé avec deux vis, les retirer avec un tournevis comme indiqué sur le Dessin 21. Retirer le couvercle en tirant vers le haut comme indiqué sur le Dessin 22. Sortir de son emplacement le brûleur en le tirant vers vous comme sur le Dessin 23. Retirer l'injecteur de son emplacement grâce à une clé à douille comme sur le Dessin 24. Pour replacer le brûleur à son emplacement, effectuer l'opération dans le sens inverse.

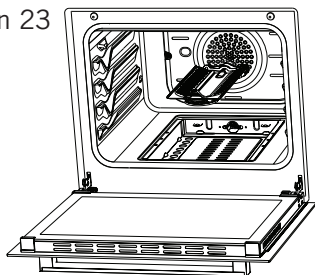
Dessin 21



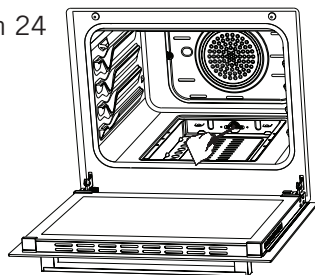
Dessin 22



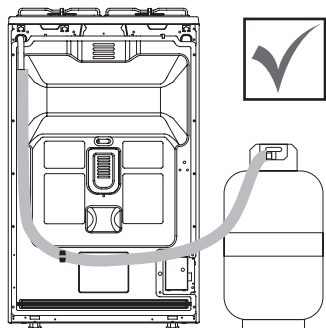
Dessin 23



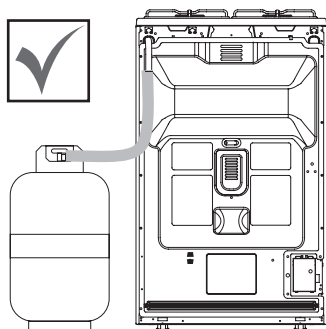
Dessin 24



PASSAGE POUR LE TUYAU DE GAZ



Dessin 25



Dessin 26

1. Branchez l'appareil sur le robinet de la tuyauterie de gaz suivant l'itinéraire le plus court possible et de telle sorte qu'aucune fuite de gaz ne puisse être enregistrée.

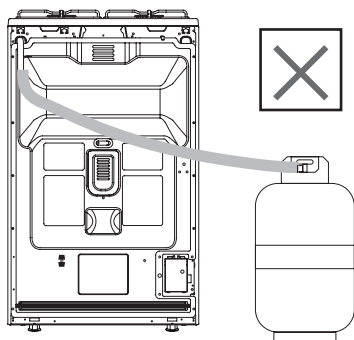
2. Pour effectuer le contrôle d'étanchéité, assurez-vous que les manettes du panneau de commande sont fermées et que la bouteille de gaz est ouverte.

3. Lors d'une vérification de fuite de gaz, évitez d'utiliser tout type de briquet, allumette, cigarette ou procédé similaire.

4. Appliquez une solution savonneuse aux points de raccordement. En cas de fuite, des bulles vont apparaître.

5. Lors de la mise en place de l'appareil, assurez-vous qu'il est au même niveau que le plan de travail. Au besoin, réglez ses pieds au niveau du plan de travail.

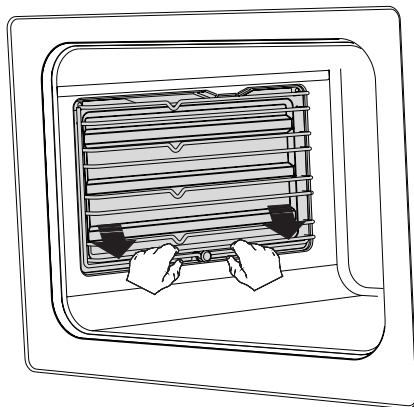
6. Placez l'appareil sur une surface plane et utilisez-le dans un endroit bien aéré.



Dessin 27

PAROIS CATALYTIQUES*

Les parois catalytiques se trouvent à gauche et à droite de la cavité située sous les guides. Les parois catalytiques expulsent la mauvaise odeur et permettent d'obtenir une meilleure performance de la cuisinière. Elles absorbent également les résidus d'huile et nettoient votre four lorsqu'il est en marche.

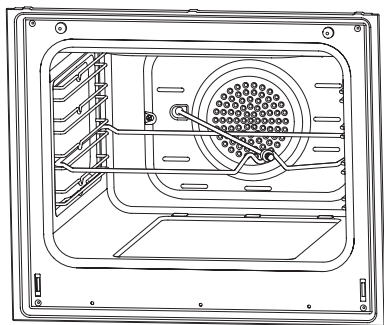


Dessin 31

Retrait des parois catalytiques

Pour retirer les parois catalytiques, vous devez retirer les guides. Une fois les guides démontés, les parois catalytiques seront dégagées automatiquement. Vous devez changer les parois catalytiques après 2 ou 3 ans.

RÔTISSAGE DU POULET*



Dessin 32

Placez la broche à rôtir sur le cadre. Faites glisser le cadre de la broche à rôtir dans le four au niveau souhaité. Installez le récipient de récupération à travers la partie inférieure pour la récupération des aliments. Ajoutez de l'eau dans le récipient de récupération pour un nettoyage facile. N'oubliez pas de retirer le plastique de la broche à rôtir. Après la cuisson, vissez la poignée plastique sur la brochette et retirez les aliments du four.

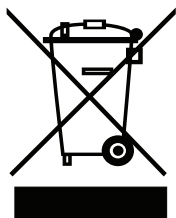
**50*55 / 50*60 / 60*60
INJECTEUR, CONSUPTION et PUISSANCE TABLEAU**

VALEURS DES INJECTEURS DE BRULEUR SELON LE TYPE DE GAZ	G20,20 mbar G25,25 mbar			G20,25 mbar		G20,13 mbar	
	Gaz Naturel			Gaz Naturel		Gaz Naturel	
Wok Brûleur	Injecteur	1,40	mm	1,28	mm	1,60	mm
	Consuption	0,333	m ³ /h	0,333	m ³ /h	0,333	m ³ /h
	Puissance	3,50	kW	3,50	kW	3,50	kW
Grand Brûleur	Injecteur	1,15	mm	1,10	mm	1,45	mm
	Consuption	0,276	m ³ /h	0,276	m ³ /h	0,276	m ³ /h
	Puissance	2,90	kW	2,90	kW	2,90	kW
Brûleur Moyen	Injecteur	0,97	mm	0,92	mm	1,10	mm
	Consuption	0,162	m ³ /h	0,162	m ³ /h	0,162	m ³ /h
	Puissance	1,70	kW	1,70	kW	1,70	kW
Petit Brûleur	Injecteur	0,72	mm	0,70	mm	0,85	mm
	Consuption	0,96	m ³ /h	0,96	m ³ /h	0,96	m ³ /h
	Puissance	0,95	kW	0,95	kW	0,95	kW
Brûleur du Haut Grill	Injecteur	0,92	mm	0,92	mm	---	---
	Consuption	0,144	m ³ /h	0,144	m ³ /h	---	---
	Puissance	1,50	kW	1,50	kW	---	---
Brûleur du Bas Four	Injecteur	0,97	mm	0,97	mm	---	---
	Consuption	0,171	m ³ /h	0,171	m ³ /h	---	---
	Puissance	1,80	kW	1,80	kW	---	---

**50*55 / 50*60 / 60*60
INJECTEUR, CONSUPION et PUISSANCE TABLEAU**

VALEURS DES INJECTEURS DE BRULEUR SELON LE TYPE DE GAZ	G30,28-30 mbar G31,37 mbar			G30,50 mbar		G30,37 mbar	
	LPG			LPG		LPG	
Wok Brûleur	Injecteur	0,96	mm	0,76	mm	0,96	mm
	Consumption	254	g/h	254	g/h	254	g/h
	Puissance	3,50	kW	3,50	kW	3,50	kW
Grand Brûleur	Injecteur	0,85	mm	0,75	mm	0,85	mm
	Consumption	211	g/h	211	g/h	211	g/h
	Puissance	2,90	kW	2,90	kW	2,90	kW
Brûleur Moyen	Injecteur	0,65	mm	0,60	mm	0,65	mm
	Consumption	124	g/h	124	g/h	124	g/h
	Puissance	1,70	kW	1,70	kW	1,70	kW
Petit Brûleur	Injecteur	0,50	mm	0,43	mm	0,50	mm
	Consumption	69	g/h	69	g/h	69	g/h
	Puissance	0,95	kW	0,95	kW	0,95	kW
Brûleur du Haut Grill	Injecteur	0,60	mm	0,55	mm	0,60	mm
	Consumption	109	g/h	109	g/h	109	g/h
	Puissance	1,50	kW	1,50	kW	1,50	kW
Brûleur du Bas Four	Injecteur	0,65	mm	0,60	mm	0,65	mm
	Consumption	131	g/h	131	g/h	131	g/h
	Puissance	1,80	kW	1,80	kW	1,80	kW

MISE AU REBUT RESPECTUEUSE DE L'ENVIRONNEMENT



Procédez à la mise au rebut de l'emballage de manière écologique.

Le présent appareil est étiqueté conformément à la Directive 2012/19/UE du parlement européen relative aux appareils électriques et électroniques usagés (déchets d'équipements électriques et électroniques - DEEE). La directive ci-dessus détermine le cadre de retour et de recyclage des appareils usagés tels qu'appliqué au sein de l'UE

INFORMATIONS RELATIVES À L'EMBALLAGE

Les matériaux d'emballage de cet appareil sont fabriqués à partir de matériaux recyclables, conformément à nos réglementations nationales en matière d'environnement. Ne jetez pas les matériaux d'emballage avec les ordures ménagères habituelles ou autres déchets. Transportez-les plutôt vers les points de collecte de matériaux d'emballage désignés par les autorités locales.