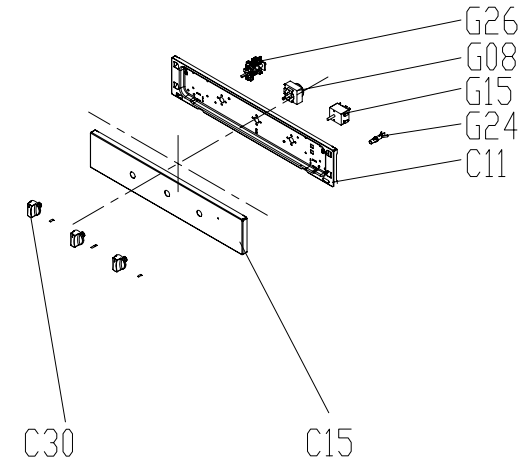
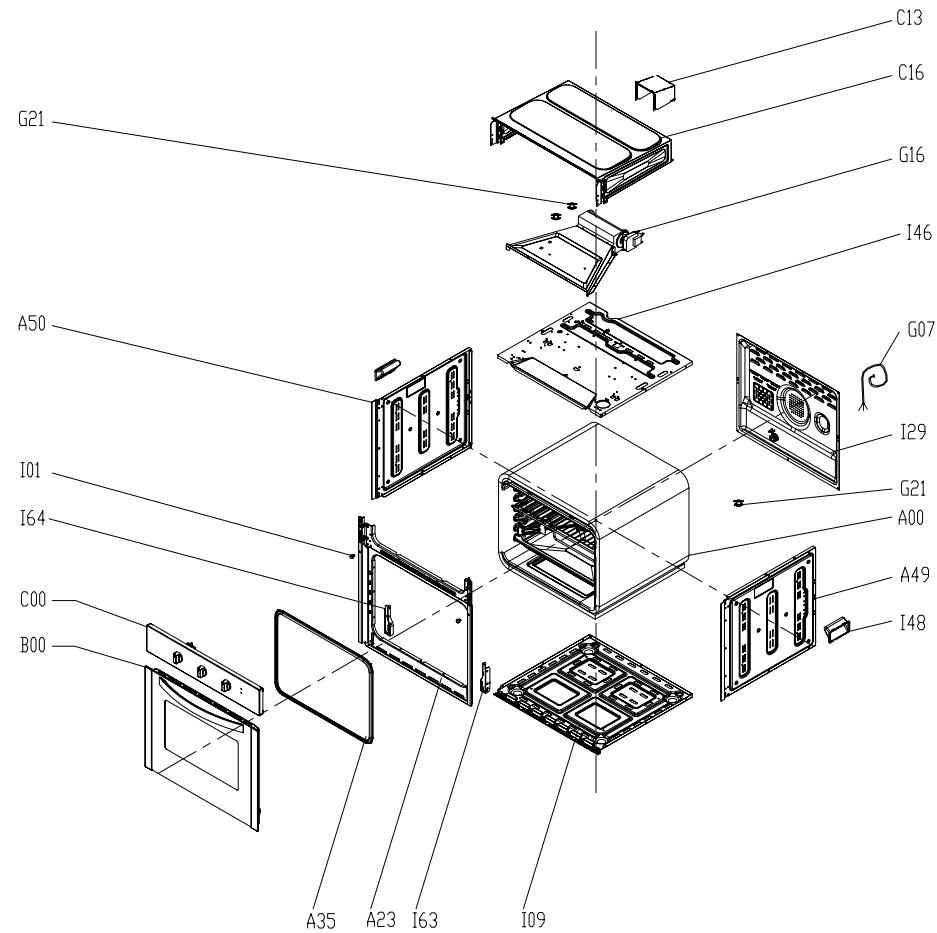


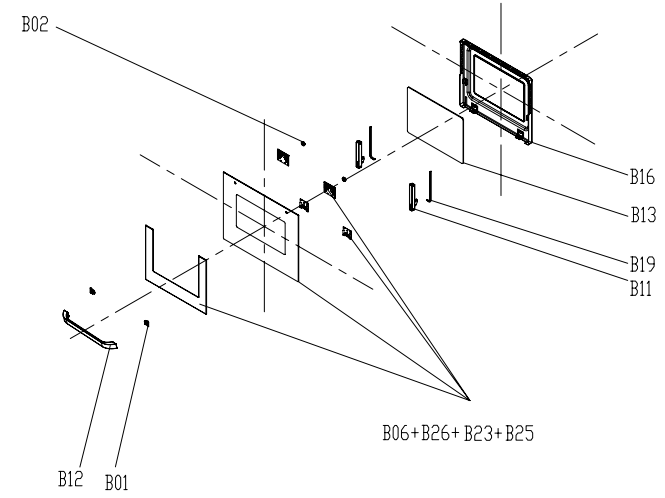
No.	名称	名称	数量	备注																														
A60	自动门防撞板	Automatic door finder	2																															
D14	导轨左架(左)	Rail bracket (Left)	1																															
D13	导轨左架(右)	Rail bracket (Right)	1																															
A15	冲型 冲型	Isoler tray (lamp)	1																															
A61	金属加热板(上)	metal heating element(lap)	1																															
A12	烤架	bake rack	1																															
I40	排气罩	exhaust pipe	1																															
I19	隔热板左盖板	Insulation cover	1																															
I26	隔热板右盖板	back insulation	1																															
A32	腔体隔热板	Cavity insulation	1																															
A30	腔体	cavity	1																															
A53	冲型冲型冲型	under heating element cover	1																															
G10	灯罩	lamp	1																															
<table border="1"> <thead> <tr> <th>No.</th> <th>名称</th> <th>名称</th> <th>数量</th> <th>备注</th> </tr> </thead> <tbody> <tr> <td colspan="5">名称: 腔体冲型 cavity ass'y</td> </tr> <tr> <td>图号</td> <td>图号</td> <td>图号</td> <td>图号</td> <td>图号</td> </tr> <tr> <td>图号</td> <td>图号</td> <td>图号</td> <td>图号</td> <td>图号</td> </tr> <tr> <td>图号</td> <td>图号</td> <td>图号</td> <td>图号</td> <td>图号</td> </tr> <tr> <td>图号</td> <td>图号</td> <td>图号</td> <td>图号</td> <td>图号</td> </tr> </tbody> </table>					No.	名称	名称	数量	备注	名称: 腔体冲型 cavity ass'y					图号	图号	图号	图号	图号	图号	图号	图号	图号	图号	图号	图号	图号	图号	图号	图号	图号	图号	图号	图号
No.	名称	名称	数量	备注																														
名称: 腔体冲型 cavity ass'y																																		
图号	图号	图号	图号	图号																														
图号	图号	图号	图号	图号																														
图号	图号	图号	图号	图号																														
图号	图号	图号	图号	图号																														



No.	名称	名称	数量	备注																														
G08	能量控制器	energy controller	1																															
G26	开关	switch on-off	1																															
G08	能量控制器	energy controller	1																															
G24	指示灯	indicator	1																															
C11	控制面板支架	control panel holder	1																															
C15	控制面板装饰板	control panel decoration	1																															
<table border="1"> <thead> <tr> <th>No.</th> <th>名称</th> <th>名称</th> <th>数量</th> <th>备注</th> </tr> </thead> <tbody> <tr> <td colspan="5">名称: 控制面板冲型 control panel ass'y 控制板冲型</td> </tr> <tr> <td>图号</td> <td>图号</td> <td>图号</td> <td>图号</td> <td>图号</td> </tr> <tr> <td>图号</td> <td>图号</td> <td>图号</td> <td>图号</td> <td>图号</td> </tr> <tr> <td>图号</td> <td>图号</td> <td>图号</td> <td>图号</td> <td>图号</td> </tr> <tr> <td>图号</td> <td>图号</td> <td>图号</td> <td>图号</td> <td>图号</td> </tr> </tbody> </table>					No.	名称	名称	数量	备注	名称: 控制面板冲型 control panel ass'y 控制板冲型					图号	图号	图号	图号	图号	图号	图号	图号	图号	图号	图号	图号	图号	图号	图号	图号	图号	图号	图号	图号
No.	名称	名称	数量	备注																														
名称: 控制面板冲型 control panel ass'y 控制板冲型																																		
图号	图号	图号	图号	图号																														
图号	图号	图号	图号	图号																														
图号	图号	图号	图号	图号																														
图号	图号	图号	图号	图号																														



No.	名称	名称	数量	备注																														
G07	门板	door panel	1																															
G07	门板	door panel	1																															
B00	门框冲型	door frame ass'y	1																															
C00	控制面板冲型	control panel ass'y	1																															
A49	门框左架(左)	door frame bracket Left	1																															
I48	门框左架(右)	door frame bracket Right	1																															
A35	门框左架(左)	door frame bracket Left	1																															
A23	门框左架(右)	door frame bracket Right	1																															
I63	门框左架(左)	door frame bracket Left	1																															
I09	门框左架(右)	door frame bracket Right	1																															
<table border="1"> <thead> <tr> <th>No.</th> <th>名称</th> <th>名称</th> <th>数量</th> <th>备注</th> </tr> </thead> <tbody> <tr> <td colspan="5">名称: 门框冲型 door ass'y 门框冲型</td> </tr> <tr> <td>图号</td> <td>图号</td> <td>图号</td> <td>图号</td> <td>图号</td> </tr> <tr> <td>图号</td> <td>图号</td> <td>图号</td> <td>图号</td> <td>图号</td> </tr> <tr> <td>图号</td> <td>图号</td> <td>图号</td> <td>图号</td> <td>图号</td> </tr> <tr> <td>图号</td> <td>图号</td> <td>图号</td> <td>图号</td> <td>图号</td> </tr> </tbody> </table>					No.	名称	名称	数量	备注	名称: 门框冲型 door ass'y 门框冲型					图号	图号	图号	图号	图号	图号	图号	图号	图号	图号	图号	图号	图号	图号	图号	图号	图号	图号	图号	图号
No.	名称	名称	数量	备注																														
名称: 门框冲型 door ass'y 门框冲型																																		
图号	图号	图号	图号	图号																														
图号	图号	图号	图号	图号																														
图号	图号	图号	图号	图号																														
图号	图号	图号	图号	图号																														



No.	名称	名称	数量	备注																														
B00	门框冲型	door frame ass'y	1																															
B02	门框冲型	door frame ass'y	1																															
B16	门框冲型	door frame ass'y	1																															
B13	门框冲型	door frame ass'y	1																															
B19	门框冲型	door frame ass'y	1																															
B11	门框冲型	door frame ass'y	1																															
<table border="1"> <thead> <tr> <th>No.</th> <th>名称</th> <th>名称</th> <th>数量</th> <th>备注</th> </tr> </thead> <tbody> <tr> <td colspan="5">名称: 门框冲型 door ass'y 门框冲型</td> </tr> <tr> <td>图号</td> <td>图号</td> <td>图号</td> <td>图号</td> <td>图号</td> </tr> <tr> <td>图号</td> <td>图号</td> <td>图号</td> <td>图号</td> <td>图号</td> </tr> <tr> <td>图号</td> <td>图号</td> <td>图号</td> <td>图号</td> <td>图号</td> </tr> <tr> <td>图号</td> <td>图号</td> <td>图号</td> <td>图号</td> <td>图号</td> </tr> </tbody> </table>					No.	名称	名称	数量	备注	名称: 门框冲型 door ass'y 门框冲型					图号	图号	图号	图号	图号	图号	图号	图号	图号	图号	图号	图号	图号	图号	图号	图号	图号	图号	图号	图号
No.	名称	名称	数量	备注																														
名称: 门框冲型 door ass'y 门框冲型																																		
图号	图号	图号	图号	图号																														
图号	图号	图号	图号	图号																														
图号	图号	图号	图号	图号																														
图号	图号	图号	图号	图号																														